



支持、高さ調節のためのコンポーネント

# 角フランジ形ベアリングユニット

Serie **UCF/CS**  
Serie **MUCF/CS**



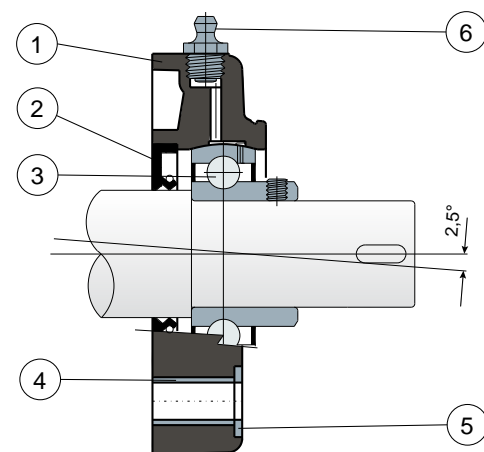
フランジ付サポート 固体: 最高の衛生状態を保証するため、表面が閉じた状態で製造されたフランジ。



ロングライフ軸受: 耐用期間終了まで潤滑。



ショルダー付の軸に適した背面パッキン



- 1) 黒色、白色、または青色 Ral 5005 ガラス繊維強化ポリアミド製軸受箱外側本体。
- 2) NBRゴムを使用した回転軸向け背面シールパッキン。
- 3) クロム鋼またはAISI 440のステンレス鋼を使用した軸受。
- 4) AISI 304のステンレス鋼を使用した固定補強スペーサー。
- 5) UNI 6592サポートウォッシャーにはAISI 304のステンレス鋼を使用。
- 6) ニッケルめっき真鍮製1/8管用ねじ山付キストレータイプグリースー(ロングライフ軸受付きのバージョンは除外)。

注記: 保護カバーは、付属品として別に注文することができます。ロングライフバージョンでは、グリースガンは含まれておらず、潤滑経路はゴムキャップで保護されています。

軸受箱の寸法はISO 3228規格に適合

軸の調心の最大角度誤差は2.5°。

詳細は弊社の技術営業部門 (Ufficio Tecnico commerciale) までお問い合わせください。

材質: 黒色、白色、または青色 Ral 5005 ポリアミド + ガラス繊維製軸受箱。軸受にはクロム鋼またはステンレス鋼を使用。グリースニップルにはニッケルめっき真鍮を使用。補強ブッシュおよびワッシャーにはAISI 304のステンレス鋼を使用。OリングおよびパッキンにはNBRゴムを使用。灰色Ral 7042、青色Ral 5015、橙色Ral 2004、赤色Ral 3000 ポリプロピレン製カバー。

特長: ショルダー付の軸に適した背面パッキン。保護カバーは付属品として別売。ショルダー付の軸を使用することにより、アキシャル荷重が増大できます。軸の調心の最大角度誤差は2.5°。パッケージ内個数: 8個。

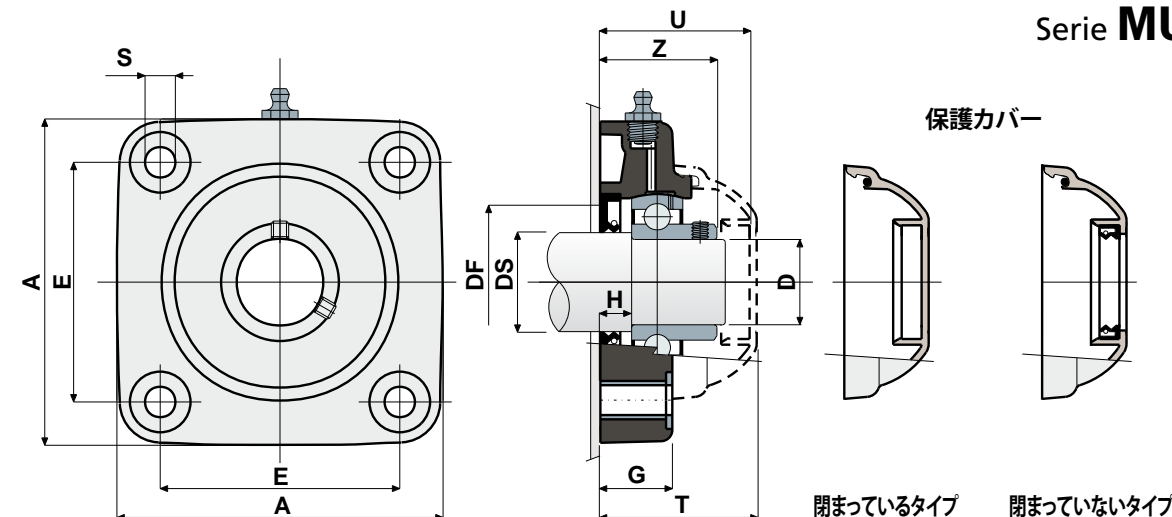
ご希望に応じて対応: ポリプロピレン + FV製サポートを使用したものや抗菌のもの。保護カバーに他の色を使用したり、独自のマークを入れることも可能。パッケージ内個数 標準なし。パイトン製パッキン。

支持、高さ調節のためのコンポーネント

# 角フランジ形ベアリングユニット 技術データ



Serie **UCF/CS**  
Serie **MUCF/CS**



DS	D	SERIE	クロム染料で染められた鋼鉄軸受														タイプ保護カバー												
			コード 軸受本体						外形寸法図 (mm)								軸受の荷重 (N)		本体の荷重		灰色 RAL 7042		青色 RAL 5015		橙色 RAL 2004		赤色 RAL 3000		
			標準軸受		ロングライフ軸受				E	A	S	G	H	Z	U	T	DF		C	CO	(N)	閉めるタイプ	開けるタイプ	閉めるタイプ	開けるタイプ	閉めるタイプ	開けるタイプ	閉めるタイプ	開けるタイプ
25	20	UCF 204 CS	80260	85246	89229	89573	89580	89588	63,5	90	10,5	19	8,5	33,8	44	46,5	45	40	12800	6600	16500	80254	80255	87259	83901	82305	82306	87540	87541
30	25	UCF 205 CS	80178	85247	89230	89574	89581	89589	70	99,5	10,5	22	10	36,9	47	49,5	50	45	14000	7800	17000	80075	80076	85384	85385	82276	82277	87542	87543
35	30	UCF 206 CS	80179	85248	89231	89575	89582	89590	83	113	10,5	26	11,5	41,7	52,5	55	60	50	19500	11300	17500	80011	80053	84100	80354	82278	82279	87531	87530
35	30	MUCF 206 CS	84045	85249	89232	89576	89583	89591	83	113	10,5	26	11,5	41,3	65	68	60	50	19500	11300	17500	80256	80494	83088	87271	82280	87555	87528	87569
40	35	UCF 207 CS	80180	85250	89233	86697	89584	89592	92	122	10,5	26	10,5	43,2	57	59	70	55	25500	15300	18000	80077	80078	80969	80275	82284	82285	87544	87545
40	35	MUCF 207 CS	84046	85251	89234	89577	89585	89593	83	122	10,5	26	10,5	42,8	65	68	70	55	25500	15300	18000	80256	80495	83088	87277	82280	87557	87528	87529
45	40	UCF 208 CS	80261	85252	89235	89578	89586	89594	102	133	10,5	26	9	44,8	65	68	78	65	32500	19800	18000	80256	80257	83088	86722	82280	82281	87528	82804
45	40	MUCF 208 CS	80713	85253	89236	89579	89587	89595	83	113	10,5	26	9	44,8	65	68	78	65	32500	19800	18000	80256	80257	83088	86722	82280	82281	87528	82804

DS	D	SERIE	AISI 440Cステンレス軸受														タイプ保護カバー												
			コード 軸受本体						外形寸法図 (mm)								軸受の荷重 (N)		本体の荷重		灰色 RAL 7042		青色 RAL 5015		橙色 RAL 2004		赤色 RAL 3000		
			標準軸受		ロングライフ軸受				E	A	S	G	H	Z	U	T	DF		C	CO	(N)	閉めるタイプ	開けるタイプ	閉めるタイプ	開けるタイプ	閉めるタイプ	開けるタイプ	閉めるタイプ	開けるタイプ
25	20	UCF 204 CS	83520	85254	89237	89596	89602	89610	63,5	90	10,5	19	8,5	33,8	44	46,5	45	40	8300	6600	16500	80254	80255	87259	83901	82305	82306	87540	87541
30	25	UCF 205 CS	84146	85255	89238	88091	89603	89611	70	99,5	10,5	22	10	36,9	47	49,5	50	45	9150	7800	17000	80075	80076	85384	85385	82276	82277	87542	87543
35	30	UCF 206 CS	83829	85256	89239	89597	89604	89612	83	113	10,5	26	11,5	41,7	52,5	55	60	50	12500	11200	17500	80011	80053	84100	80354	82278	82279	87531	87530
35	30	MUCF 206 CS	85259	85261	89240	89598	89605	89613	83	113	10,5	26	11,5	41,3	65	68	60	50	12500	11200	17500	80256	80494	83088	87271	82280	87555	87528	87569
40	35	UCF 207 CS	84147	85257	89241	89599	89606	89614	92	122	10,5	26	10,5	43,2	57	59	70	55	16600	15300	18000	80077	80078	80969	80275	82284	82285	87544	87545
40	35	MUCF 207 CS	85260	85262	89242	88090	89607	89615	83	122	10,5	26	10,5	42,8	65	68	70	55	16600	15300	18000	80256	80495	83088	87277	82280	87557	87528	87529
45	40	UCF 208 CS	80322	85258	89243	89600	89608	89616	102	133	10,5	26	9	44,8	65	68	78	65	20000	19000	18000	80256	80257	83088	86722	82280	82281	87528	82804
45	40	MUCF 208 CS	83828	85263	89244	89601	89609	89617	83	113	10,5	26	9	44,8	65	68	78	65	20000	19000	18000	80256	80257	83088	86722	82280	82281	87528	82804