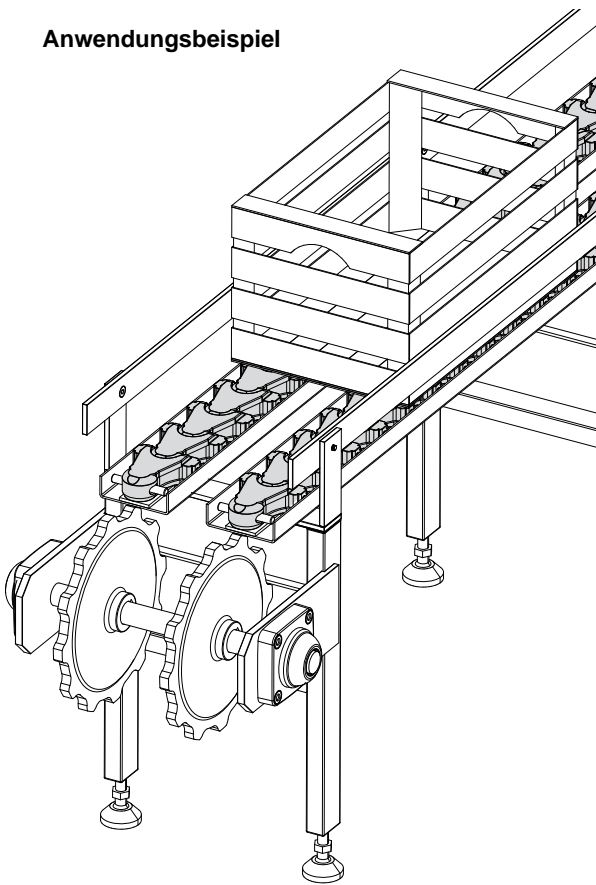


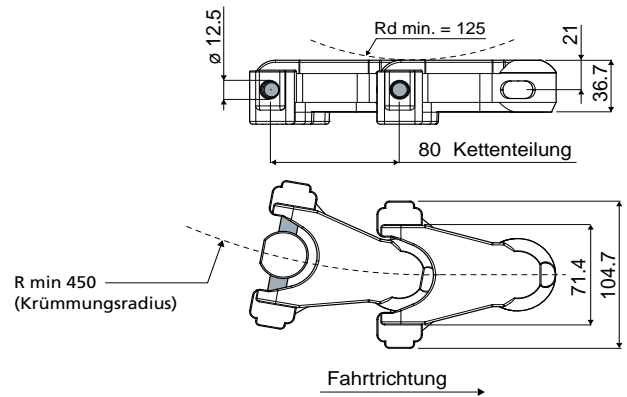
Anwendungsbeispiel



Multiflexkette

(für kurvenförmige Strecken und für hohe Belastungen; Kettenteilung: 80mm)

Teil 700



Code

700 / 84113

MATERIALIEN: Kette aus POM; Kern aus PA; Bolzen aus Edelstahl AISI 430.

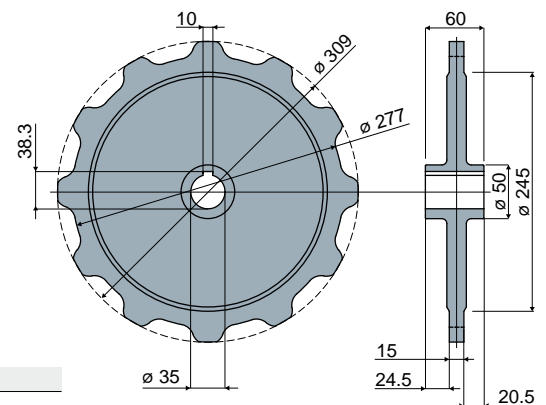
BESCHREIBUNG: Diese Kette wird in Förderbändern mit hohen Belastungen benutzt (Bruchbelastung: 19600 N).

VERPACKUNG: 3,040 Meter.

Zahnrad Z12

(für Multiflexkette Teil 700)

Teil 704



Code

704 / 84207

MATERIALIEN: Rad aus verzinktem Stahl.

BESCHREIBUNG: Rad für Kette Teil 700

VERPACKUNG: 2 Stücke.

AUF ANFRAGE:

- Verpackungen: Nicht standardmäßig.