

## دعامات بحافة خارجية مثقوبة مربعة ( Solid S )

## دعامات بحافة خارجية مثقوبة مربعة ( Solid S )

## Serie UCF/CA



بناءً على الطلب أغطية من البولي بروبيلين بلون أزرق Ral 5015.

بناءً على الطلب أغطية من البولي بروبيلين بلون برتقالي RAL 2004.

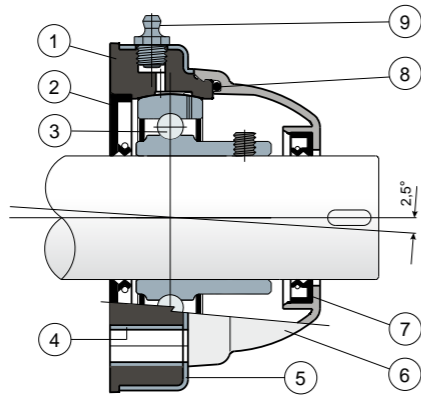
بناءً على الطلب أغطية من البولي بروبيلين بلون أحمر RAL 3000.

دعامات مع فلنجة من نوع Solid؛ فلنجة مصنوعة من سطح مغلق لضمان أقصى درجات التعقيم.

كراسي تحميل Long Life: تشحيم حتى نهاية العمر الافتراضي.

NEW

## غطاء دعم من الفولاذ المقاوم للصدأ AISI 304



1. جسم داخلي للدعامة من البولي بروبيلين المقوى بالألياف الزجاجية باللون الأسود.
2. حشية خلفية مضادة للماء من مطاط نترال بيوتادين "NBR" للأعمدة الدوارة.
3. كراسي تحميل من صلب الكروم أو الفولاذ المقاوم للصدأ AISI 440.
4. مُساعد لوحدة تعزيز التثبيت المصنوعة من الفولاذ المقاوم للصدأ AISI 304.
5. غطاء خارجي للدعامة من الفولاذ المقاوم للصدأ AISI 304.
6. غطاء حماية من البولي بروبيلين (رمادي RAL 7042).
7. حشية أمامية مضادة للماء من مطاط نترال بيوتادين "NBR" للأعمدة الدوارة.
8. حشية OR من مطاط نترال بيوتادين "NBR".
9. وحدة تشحيم من النوع المباشر بسن لولية أنابيب غاز 1/8، مصنوعة من النحاس المطلي بالنيكل (غير موجود في الإصدارات المجهزة بكرسي تحميل Long Life).

لاحظ جيداً في إصدار Long Life، لا توجد وحدة تشحيم، وتكون قناة التشحيم محمية بغطاء من المطاط.

أقصى خطأ لاستقامة العمود 2,5 درجة.

للحصول على المزيد من المعلومات، اتصل بالمكتب الفني التجاري الخاص بشركتنا.

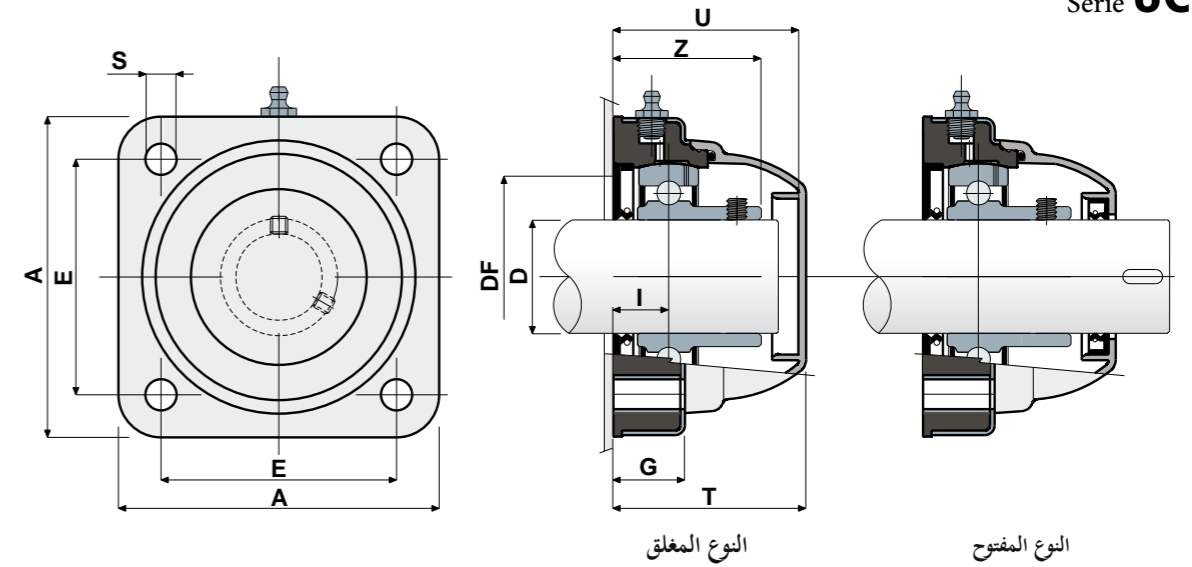
**الخامات:** جسم داخلي للدعامة من البولي بروبيلين المقوى بالألياف الزجاجية باللون الأسود؛ غطاء دعم من الفولاذ المقاوم للصدأ AISI 304؛ كراسي تحميل من صلب الكروم أو الفولاذ المقاوم للصدأ؛ وحدة تشحيم من النحاس المطلي بالنيكل؛ جلب تعزيز من الفولاذ المقاوم للصدأ AISI 304؛ حشوات من مطاط نترال بيوتادين "NBR"؛ غطاء من البولي بروبيلين رمادي RAL 7042.

**المواصفات:** حماية كاملة لكرسي التحميل من العوامل الخارجية. جسم للدعامة من البولي بروبيلين مغطى بطبقة من الفولاذ المقاوم للصدأ AISI 304 للحصول على أعلى مقاومة كيميائية للمنظفات المضادة للبكتيريا المستخدمة في مجال المواد الغذائية. بالإضافة إلى ذلك، تكون القطعة مصبوبة بدون تجويفات تخفيف داخلية للحصول على أفضل نظافة. تركيب بأعمدة بدون أكتاف. أقصى خطأ لاستقامة العمود 2,5 درجة.

العبوة: 8 قطع.

**حسب الطلب:** أغطية واقية بألوان مُختلفة وبعلامة مُخصصة؛ دعامات يتم تثبتها بطوق لا مركزي مع كراسي تحميل من صلب الكروم؛ سم داخلي للدعامة من البولي بروبيلين المقوى الأ أو الأبيض أو الأزرق RAL 5005؛ عبوات بمقاسات مختلفة تحت الطلب؛ حشوات من مطاط Viton.

## Serie UCF/CA



النوع المغلق

النوع المفتوح

| D  | SERIE      | كرسي تحميل من صلب الكروم |       |                      |       |              |     |    |    |      |      |    |    |    |    | حمولة كراسي التحميل (N) |       |       |
|----|------------|--------------------------|-------|----------------------|-------|--------------|-----|----|----|------|------|----|----|----|----|-------------------------|-------|-------|
|    |            | قطعة                     |       |                      |       | الأبعاد (mm) |     |    |    |      |      |    |    |    |    | C                       | C0    | (N)   |
|    |            | كرسي تحميل قياسي         |       | كرسي تحميل Long Life |       | E            | A   | S  | G  | I    | Z    | U  | T  | DF |    |                         |       |       |
| 30 | UCF 206 CA | 80409                    | 80410 | 89618                | 89619 | 83           | 113 | 11 | 27 | 20   | 41,3 | 65 | 68 | 60 | 50 | 19500                   | 11300 | 17500 |
| 35 | UCF 207 CA | 80485                    | 80486 | 89620                | 89621 | 83           | 113 | 11 | 27 | 19,5 | 42,9 | 65 | 68 | 70 | 55 | 25500                   | 15300 | 18000 |
| 40 | UCF 208 CA | 80411                    | 80412 | 83103                | 83102 | 83           | 113 | 11 | 27 | 19,5 | 44,8 | 65 | 68 | 78 | 65 | 32500                   | 19800 | 18000 |

| D  | SERIE      | كرسي تحميل من الفولاذ المقاوم للصدأ AISI 440 |       |                      |       |              |     |    |    |      |      |    |    |    |    | حمولة كراسي التحميل (N) |       |       |
|----|------------|--|-------|----------------------|-------|--------------|-----|----|----|------|------|----|----|----|----|-------------------------|-------|-------|
|    |            | قطعة   |       |                      |       | الأبعاد (mm) |     |    |    |      |      |    |    |    |    | C                       | C0    | (N)   |
|    |            | كرسي تحميل قياسي                             |       | كرسي تحميل Long Life |       | E            | A   | S  | G  | I    | Z    | U  | T  | DF |    |                         |       |       |
| 30 | UCF 206 CA | 80453  | 80464 | 84991                | 84992 | 83           | 113 | 11 | 27 | 20   | 41,3 | 65 | 68 | 60 | 50 | 12500                   | 11200 | 17500 |
| 35 | UCF 207 CA | 81059  | 81060 | 84866                | 84867 | 83           | 113 | 11 | 27 | 19,5 | 42,9 | 65 | 68 | 70 | 55 | 16600                   | 15300 | 18000 |
| 40 | UCF 208 CA | 80454  | 81061 | 82388                | 80455 | 83           | 113 | 11 | 27 | 19,5 | 44,8 | 65 | 68 | 78 | 65 | 20000                   | 19000 | 18000 |

## موديلات بوحدة القياس بالبوصة

| D            | SERIE      | كرسي تحميل من صلب الكروم |       |                      |       |              |    |     |    |    |    |      |    |    |    | حمولة كراسي التحميل (N) |       |       |       |
|--------------|------------|--------------------------|-------|----------------------|-------|--------------|----|-----|----|----|----|------|----|----|----|-------------------------|-------|-------|-------|
|              |            | قطعة                     |       |                      |       | الأبعاد (mm) |    |     |    |    |    |      |    |    |    | C                       | C0    | (N)   |       |
|              |            | كرسي تحميل قياسي         |       | كرسي تحميل Long Life |       | E            | A  | S   | G  | I  | Z  | U    | T  | DF |    |                         |       |       |       |
| 1 1/4 (بوصة) | 31,75 (mm) | UCF 206 CA               | 84499 | 84503                | 89622 | 89623        | 83 | 113 | 11 | 27 | 20 | 41,3 | 65 | 68 | 60 | 50                      | 19500 | 11300 | 17500 |