



Lager mit quadratischem Gehäuse (Solid)

Serie UCF/CA



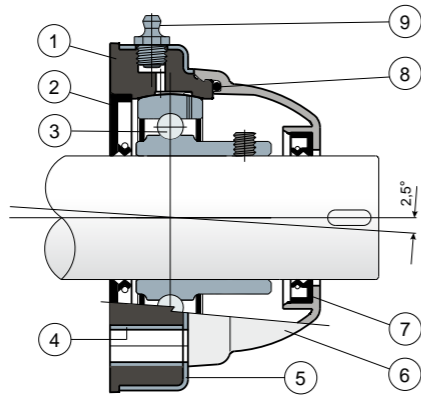
- Auf Wunsch Deckel aus Polypropylen, Farbe Blau Ral 5015.
- Auf Wunsch Deckel aus Polypropylen, Farbe Orange Ral 2004.
- Auf Wunsch Deckel aus Polypropylen, Farbe Rot Ral 3000.

S Gehäuse „SOLID“: diese Gehäuse sind ganz geschlossen; sie garantieren eine maximale Hygiene.

L Long-Life-Lager: lebenslange Schmierung.



Außenabdeckung aus Edelstahl AISI 304



- Gehäuse aus Polypropylen Schwarz, glasfaserverstärkt.
- Wasserdichte hintere Dichtung aus NBR-Gummi für Drehwellen.
- Lager aus Chromstahl oder Edelstahl AISI 440.
- Distanzstück zur Verstärkung der Befestigung aus Edelstahl AISI 304.
- Außenabdeckung der Halterung aus Edelstahl AISI 304.
- Schutzdeckel aus Polypropylen (grau Ral 7042).
- Wasserdichte vordere Dichtungen aus NBR-Gummi für Drehwellen.
- O-ring aus NBR-Gummi
- Schmiernippel gerade mit 1/8-Gewinde aus vernickeltem Messing (bei den Versionen mit Long-Life-Lager nicht vorhanden).

WICHTIGER HINWEIS: Bei der Long-Life-Version entfällt der Schmiernippel und der Schmierkanal ist durch eine Gummikappe geschützt.

Maximaler Fluchtungsfehler des Welle: 2,5°
Für weitere Informationen kontaktieren Sie bitte unserem technischen-kaufmännischen Büro.

MATERIALIEN: Gehäuse aus Polypropylen Schwarz, glasfaserverstärkt; Abdeckung der Halterung aus Edelstahl AISI 304; Lager aus Chromstahl oder Edelstahl AISI 440; Schmiernippel aus Nickelmessing; Verstärkungsbuchsen aus Edelstahl AISI 304; Dichtungen aus NBR-Gummi; Deckel aus Polypropylen grau Ral 7042.

BESCHREIBUNG: Kompletter Schutz der Lager gegen Umwelteinflüsse. Gehäuse aus Polypropylen mit Abdeckung aus Edelstahl AISI 304, für maximale chemische Beständigkeit gegenüber antibakteriellen Reinigungsmitteln zu erhalten. Um die maximale Hygiene zu erzielen, wurde es ohne Innenhöhlräume geformt. Montage mit Wellen ohne Schulter. Maximaler Fluchtungsfehler des Welle: 2,5°.

VERPACKUNG: 8 Stücke.

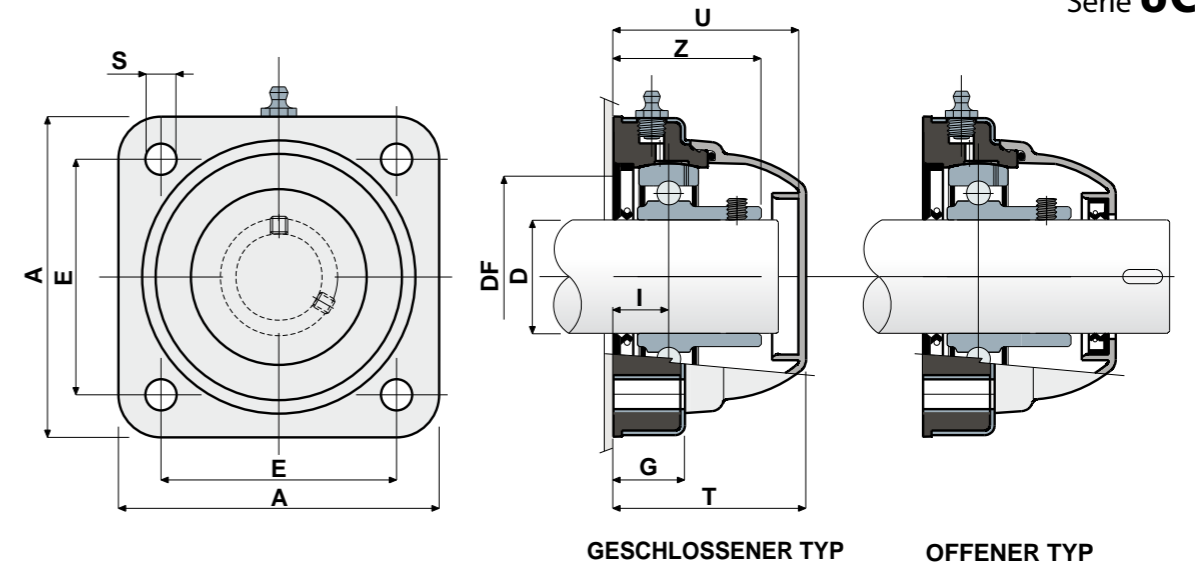
AUF ANFRAGE: Kappen in verschiedenen Farben und mit Logo; Gehäuse aus Polypropylen glasfaserverstärkt Weiß oder Blau Ral 5005; Lager mit Befestigung mittels Exzenter-Spannring aus Chromstahl; Verpackung: nicht standardmäßig; Dichtungen aus Viton.

Lager mit quadratischem Gehäuse (Solid)

Technische Daten



Serie UCF/CA



GESCHLOSSENER TYP

OFFENER TYP

LAGER AUS CHROMSTAHL																		
D	SERIE	CODES				ABMESSUNGEN (mm)										Lager-Belastung (N)		Halterungs-Belastung (N)
		Standard-Lager		Long-Life-Lager		E	A	S	G	I	Z	U	T	DF		C	CO	
		Geschlossener	Offener	Geschlossener	Offener									Max	Min			
30	UCF 206 CA	80409	80410	89618	89619	83	113	11	27	20	41,3	65	68	60	50	19500	11300	17500
35	UCF 207 CA	80485	80486	89620	89621	83	113	11	27	19,5	42,9	65	68	70	55	25500	15300	18000
40	UCF 208 CA	80411	80412	83103	83102	83	113	11	27	19,5	44,8	65	68	78	65	32500	19800	18000

LAGER AUS EDELSTAHL AISI 440																		
D	SERIE	CODES				ABMESSUNGEN (mm)										Lager-Belastung (N)		Halterungs-Belastung (N)
		Standard-Lager		Long-Life-Lager		E	A	S	G	I	Z	U	T	DF		C	CO	
		Geschlossener	Offener	Geschlossener	Offener									Max	Min			
30	UCF 206 CA	80453	80464	84991	84992	83	113	11	27	20	41,3	65	68	60	50	12500	11200	17500
35	UCF 207 CA	81059	81060	84866	84867	83	113	11	27	19,5	42,9	65	68	70	55	16600	15300	18000
40	UCF 208 CA	80454	81061	82388	80455	83	113	11	27	19,5	44,8	65	68	78	65	20000	19000	18000

VERSION MIT ABMESSUNGEN IN ZOLL

LAGER AUS CHROMSTAHL																			
D	SERIE	CODES				ABMESSUNGEN (mm)										Lager-Belastung (N)		Halterungs-Belastung (N)	
		Standard-Lager		Long-Life-Lager		E	A	S	G	I	Z	U	T	DF		C	CO		
		Geschlossener	Offener	Geschlossener	Offener									Max	Min				
1"1/4	31,75	UCF 206 CA	84499	84503	89622	89623	83	113	11	27	20	41,3	65	68	60	50	19500	11300	17500

Die Abmessungen in Zoll entsprechen dem britischen Maßsystem