



Paliers à bride carrée (Soild)

Serie **UCF/CA**



Sur demande, couvercles en polypropylène bleu Ral 5015.

Sur demande, couvercles en polypropylène orange Ral 2004.

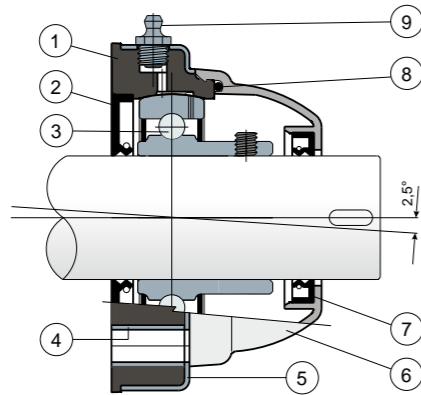
Sur demande, couvercles en polypropylène rouge Ral 3000.

Paliers avec brides pleines: bride réalisée a surface pleine pour garantir une hygiène impeccable.

Roulements Long Life: lubrification jusqu'à la fin de la durée de vie



Revêtement en acier inox AISI 304



- 1) Bride en polypropylène renforcé avec fibres de verre couleur noir.
- 2) Joint postérieur à tenue étanche en caoutchouc NBR pour arbres rotatifs.
- 3) Roulement en acier au chrome ou acier inox AISI 440.
- 4) Boucles de renforcement des trous de fixation en acier inox AISI 304.
- 5) Revêtement en acier inox AISI 304.
- 6) Capot de protection en polypropylène (couleur gris RAL 7042).
- 7) Joint antérieur à tenue étanche en caoutchouc NBR pour arbres rotatifs.
- 8) Joint de tenue en caoutchouc NBR
- 9) Graisseur droit avec filetage 1/8 gaz en laiton nickelé (absent dans les versions avec roulement Long Life).

N.B.: Dans la version Long Life, le graisseur est absent et le canal de lubrification est protégé par un capuchon en caoutchouc.

Erreur maximale d'alignement de l'arbre 2,5°.
Pour toute autre information, contacter notre service technique et commercial.

MATÉRIAUX: Palier en polypropylène noir renforcé avec fibres de verre; revêtement palier en acier inox AISI 304; roulement en acier au chrome ou acier inox; graisseur en laiton nickelé; boucles de renforcement des trous de fixation en acier inox AISI 304; joints en caoutchouc NBR; capot en polypropylène couleur gris RAL 7042.

CARACTÉRISTIQUES: Protection totale du roulement contre les agents externes. Corps support en polypropylène recouvert d'une couche d'acier inox AISI 304 pour obtenir la plus haute résistance chimique aux détergents anti-bactéries utilisés dans le secteur alimentaire. La pièce est moulée sans cavité interne d'allègement de façon à garantir la désinfection maximale. Montage avec arbres sans épaulement. Erreur maximale d'alignement de l'arbre 2.5°.

CONDITIONNEMENT: 8 pièces.

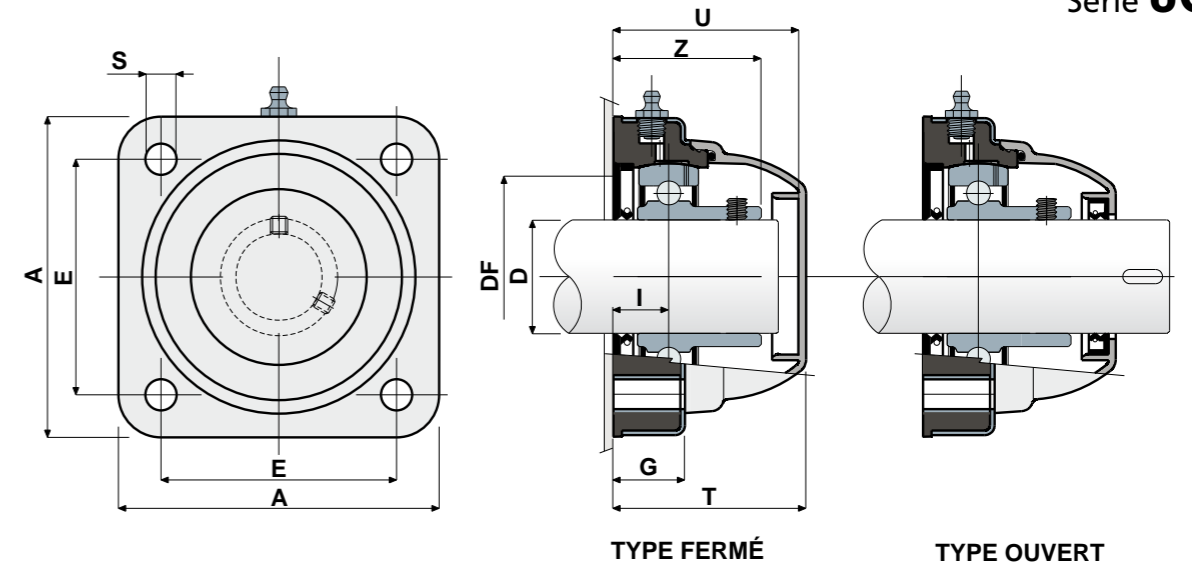
SUR DEMANDE: Capots de protection dans différentes couleurs et avec marque personnalisé; brides en polypropylène renforcé couleur blanc ou bleu Ral 5005; supports avec fixation par collier excentrique avec roulement en acier au chrome; conditionnement: hors standard; joint en Viton.

Paliers à bride carrée (Soild)

Données techniques



Serie **UCF/CA**



D	SERIE	CODES				DIMENSIONS (mm)										Charge roulement (N)		Charge support
		Roulement standard		Roulement Long Life		E	A	S	G	I	Z	U	T	DF		C	CO	(N)
		Fermé	Ouvert	Fermé	Ouvert									Max	Min			
30	UCF 206 CA	80409	80410	89618	89619	83	113	11	27	20	41	65	68	60	50	19500	11300	17500
35	UCF 207 CA	80485	80486	89620	89621	83	113	11	27	19,5	45	65	68	70	55	25500	15300	18000
40	UCF 208 CA	80411	80412	83103	83102	83	113	11	27	19,5	48,5	65	68	78	65	32500	19800	18000

D	SERIE	CODES				DIMENSIONS (mm)										Charge roulement (N)		Charge support
		Roulement standard		Roulement Long Life		E	A	S	G	I	Z	U	T	DF		C	CO	(N)
		Fermé	Ouvert	Fermé	Ouvert									Max	Min			
30	UCF 206 CA	80453	80464	84991	84992	83	113	11	27	20	41	65	68	60	50	12500	11200	17500
35	UCF 207 CA	81059	81060	84866	84867	83	113	11	27	19,5	45	65	68	70	55	16600	15300	18000
40	UCF 208 CA	80454	81061	82388	80455	83	113	11	27	19,5	48,5	65	68	78	65	20000	19000	18000

VERSIONS AVEC MESURES EN POUCES

D	SERIE	CODES				DIMENSIONS (mm)										Charge roulement (N)		Charge support
		Roulement standard		Roulement Long Life		E	A	S	G	I	Z	U	T	DF		C	CO	(N)
		Fermé	Ouvert	Fermé	Ouvert									Max	Min			
1"1/4	UCF 206 CA	84499	84503	89622	89623	83	113	11	27	20	41	65	68	60	50	19500	11300	17500

Les dimensions en pouces sont conformes au système impérial britannique