



## 角フランジ形ベアリングユニット ( Solid )

Serie **UCF/CA**

 ご要望に応じて対応: 青色 Ral 5015  
ポリプロピレン製カバー。


 ご要望に応じて対応: 橙色 Ral 2004  
ポリプロピレン製カバー。

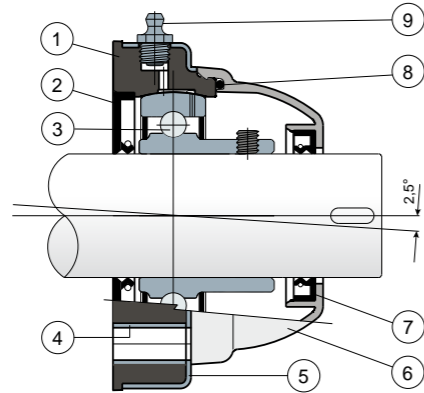

 ご要望に応じて対応: 赤色 Ral 3000  
ポリプロピレン製カバー。

フランジ付サポート 固体: 最高の衛生状態を保証するため、表面が閉じた状態で製造されたフランジ。

ロングライフ軸受: 耐用期間終了まで潤滑。

**NEW**

AISI 304ステンレス鋼製の軸受箱外側カバー



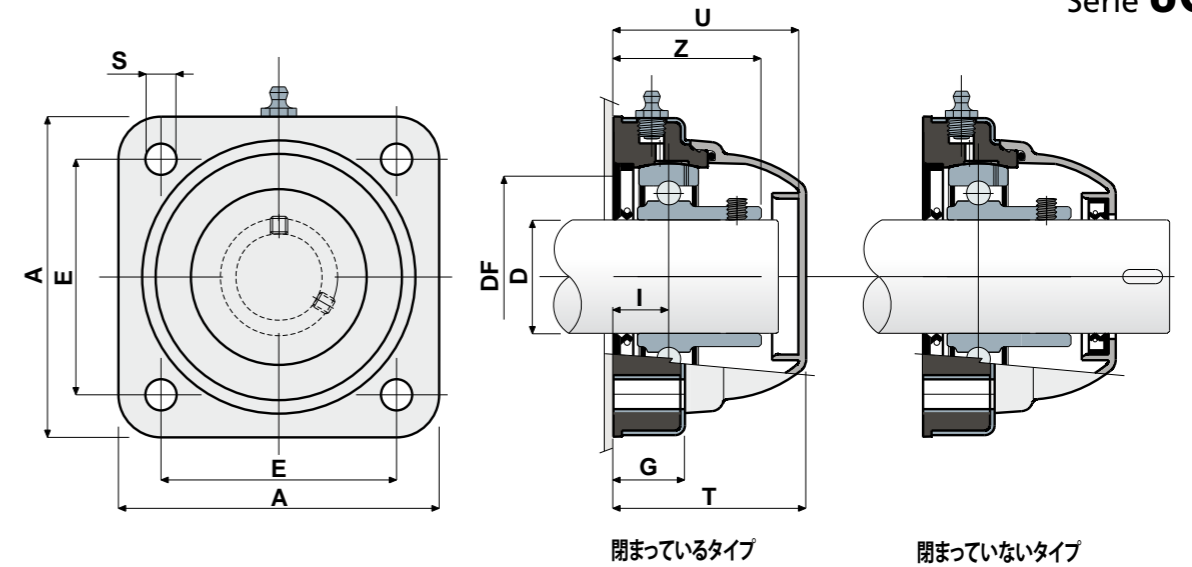
- 1) 黒色、ガラス繊維強化ポリアミド製軸受箱外側本体。
- 2) NBRゴムを使用した回転軸向け背面シールパッキング。
- 3) クロム鋼またはAISI 440のステンレス鋼を使用した軸受。
- 4) AISI 304のステンレス鋼を使用した固定補強スペーサー。
- 5) AISI 304ステンレス鋼製の軸受箱外側カバー。
- 6) ポリプロピレン製の保護カバー(灰色RAL 7042)。
- 7) NBRゴムを使用した回転軸向けの前面シールパッキング。
- 8) NBRゴム製Oリング
- 9) ニッケルめっき真鍮製1/8管用ねじ山付きストレートタイプグリース(ロングライフ軸受付きのバージョンは除外)。

注記: ロングライフバージョンでは、グリースガンは含まれておらず、潤滑経路はゴムキャップで保護されています。

軸の調心の最大角度誤差は2.5°。  
詳細は弊社の技術営業部門 (Ufficio Tecnico commerciale) までお問い合わせください。

**材質:** 黒色、ガラス繊維強化ポリアミド製軸受箱外側本体。軸受カバーにはAISI 304のステンレス鋼を使用。軸受にはクロム鋼またはステンレス鋼を使用。グリースニップルにはニッケルめっき真鍮を使用。補強プッシュにはAISI 304のステンレス鋼を使用。OリングおよびパッキングにはNBRゴムを使用。保護カバーには灰色RAL 7042のポリプロピレンを使用。  
**特長:** 軸受を外要因から完全に保護。軸受箱本体にはAISI 304ステンレス鋼の層で覆われたポリプロピレンが使用し、食品業界で使用される抗菌洗剤に対する耐薬品性を最大に高めています。さらに、この部分は内部空洞部がないように成形されており、最高の衛生管理をすることができます。ショルダーのない軸の取り付け。軸の調心の最大角度誤差は2.5°。

パッケージ内個数: 8個。  
ご要望に応じて対応: 保護カバーに他の色を使用したり、独自のマークを入れることも可能。ポリプロピレン + FV製サポ。白色、または青色 Ral 5005。クロムめっき鋼製ベアリング使用の偏心カラー固定部品付きブラケット。パッケージ内個数 標準なし。パイトン製パッキング。

角フランジ形ベアリングユニット ( Solid )  
技術データSerie **UCF/CA**

D	SERIE	クロム染料で染められた鋼鉄軸受																
		コード				外形寸法図 (mm)										軸受の荷重 (N)		本体の荷重 (N)
		標準軸受		ロングライフ軸受		E	A	S	G	I	Z	U	T	DF		C	CO	
30	UCF 206 CA	80409	80410	89618	89619	83	113	11	27	20	41,3	65	68	60	50	19500	11300	17500
35	UCF 207 CA	80485	80486	89620	89621	83	113	11	27	19,5	42,9	65	68	70	55	25500	15300	18000
40	UCF 208 CA	80411	80412	83103	83102	83	113	11	27	19,5	44,8	65	68	78	65	32500	19800	18000

D	SERIE	AISI 440Cステンレス軸受																
		コード				外形寸法図 (mm)										軸受の荷重 (N)		本体の荷重 (N)
		標準軸受		ロングライフ軸受		E	A	S	G	I	Z	U	T	DF		C	CO	
30	UCF 206 CA	80453	80464	84991	84992	83	113	11	27	20	41,3	65	68	60	50	12500	11200	17500
35	UCF 207 CA	81059	81060	84866	84867	83	113	11	27	19,5	42,9	65	68	70	55	16600	15300	18000
40	UCF 208 CA	80454	81061	82388	80455	83	113	11	27	19,5	44,8	65	68	78	65	20000	19000	18000

インチ単位のバージョン

D	SERIE	クロム染料で染められた鋼鉄軸受																	
		コード				外形寸法図 (mm)										軸受の荷重 (N)		本体の荷重 (N)	
		標準軸受		ロングライフ軸受		E	A	S	G	I	Z	U	T	DF		C	CO		
1 1/4 (mm)	31,75	UCF 206 CA	84499	84503	89622	89623	83	113	11	27	20	41,3	65	68	60	50	19500	11300	17500

インチ単位の寸法は、イギリスの帝国単位に準拠しています