



Опоры с квадратным фланцем (Solid)

Serie UCF/CA



По заявке крышки из полипропилена синего цвета Ral 5015.

По заявке крышки из полипропилена оранжевого цвета Ral 2004.

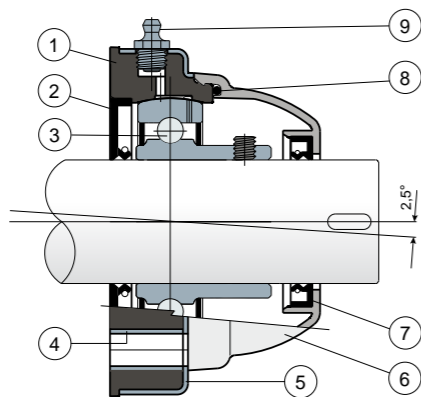
По заявке крышки из полипропилена красного цвета Ral 3000.

Опоры с фланцем Solid: фланец с закрытой поверхностью для гарантии максимальной гигиенической защиты.

Подшипники Long Life: пожизненная смазка.

NEW

Внешнее покрытие из нержавеющей стали AISI 304



- 1) Внутренний корпус опоры из усиленного полипропилена со стекловолокном, черного цвета.
- 2) Задняя герметичная прокладка из резины NBR для вращательных валов.
- 3) Подшипник из хромистой стали или нержавеющей стали AISI 440.
- 4) Укрепительная распорка креплений из нержавеющей стали AISI 304.
- 5) Внешнее покрытие с опорой из нержавеющей стали AISI 304.
- 6) Защитная крышка из полипропилена (Серый цвет Ral 7042).
- 7) Передняя герметичная прокладка из резины NBR для вращательных валов.
- 8) Кольцевая прокладка из NBR.
- 9) Прямая масленка с резьбой 1/8 газ из никелированной латуни (отсутствует в версиях с подшипником Long Life).

ПРИМЕЧАНИЕ: В версии Long Life смазочный ниппель отсутствует, а канал смазки защищен резиновым колпачком.

Максимальная погрешность выравнивания вала 2,5°

Для получения дополнительной информации свяжитесь с нашим техническим коммерческим отделом.

МАТЕРИАЛЫ: Опора из полиамида+FV черного цвета; покрытие опоры из нержавеющей стали AISI 304; подшипник из хромистой или нержавеющей стали; масленка из никелированной латуни; укрепительные втулки из нержавеющей стали AISI 304; прокладки из резины NBR; крышка из полипропилена серого цвета Ral 7042.

ХАРАКТЕРИСТИКИ: Полная защита подшипника от внешних агентов. Корпус опоры из полипропилена, покрытого слоем нержавеющей стали AISI 304, для достижения максимального химического сопротивления антибактериальным моющим средствам, используемым в сфере пищевой продукции. Кроме того, деталь штампована без внутренних полостей таким образом, чтобы иметь возможность максимальной санитарной обработки. Монтаж с валами без запяточника. Максимальная погрешность выравнивания вала 2,5°.

УПАКОВКА: 8 шт.

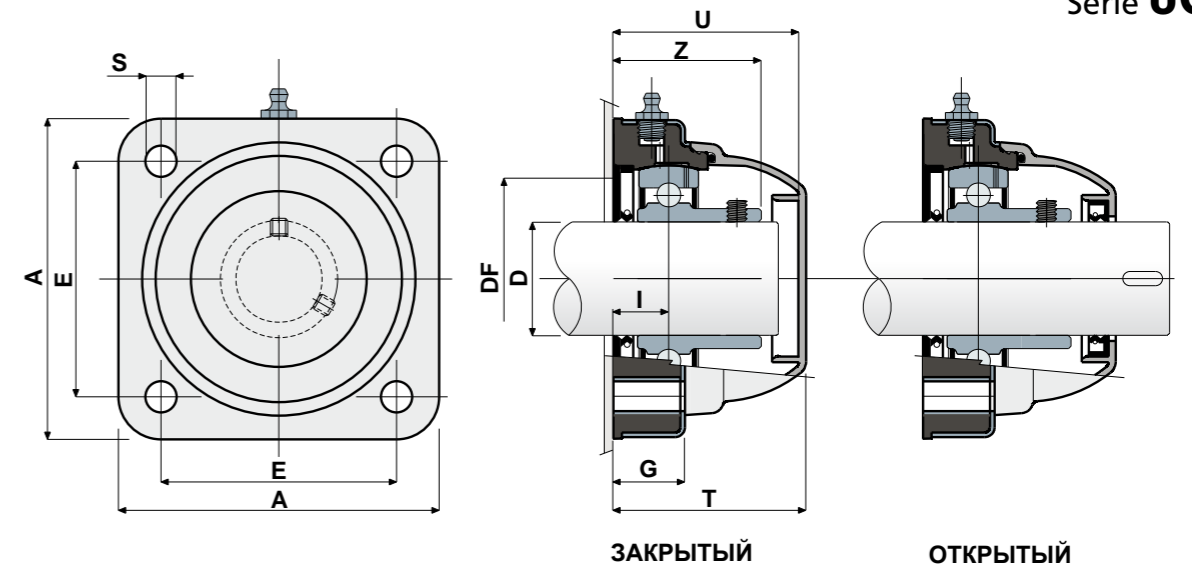
ПО ЗАЯВКЕ: Защитные крышки разного цвета и с персонализированным торговым знаком; внутренний корпус опор из усиленного полипропилена белого или синего цвета Ral 5005; опоры с креплением эксцентриковым хомутом с подшипником из хромированной стали; нестандартные упаковки; прокладки из Витона.

Опоры с квадратным фланцем (Solid)

Технические данные



Serie UCF/CA



ЗАКРЫТЫЙ

ОТКРЫТЫЙ

D	SERIE	ПОДШИПНИК ИЗ ХРОМИСТОЙ СТАЛИ														Нагрузка на подшипник (N)		Нагрузка на опору (N)
		КОДЫ				РАЗМЕРЫ (mm)										C	CO	
		Стандартный подшипник	Подшипник Long Life	E	A	S	G	I	Z	U	T	DF						
30	UCF 206 CA	80409	80410	89618	89619	83	113	11	27	20	41,3	65	68	60	50	19500	11300	17500
35	UCF 207 CA	80485	80486	89620	89621	83	113	11	27	19,5	42,9	65	68	70	55	25500	15300	18000
40	UCF 208 CA	80411	80412	83103	83102	83	113	11	27	19,5	44,8	65	68	78	65	32500	19800	18000

D	SERIE	ПОДШИПНИК ИЗ НЕРЖАВЕЮЩЕЙ СТАЛИ AISI 440														Нагрузка на подшипник (N)		Нагрузка на опору (N)
		КОДЫ				РАЗМЕРЫ (mm)										C	CO	
		Стандартный подшипник	Подшипник Long Life	E	A	S	G	I	Z	U	T	DF						
30	UCF 206 CA	80453	80464	84991	84992	83	113	11	27	20	41,3	65	68	60	50	12500	11200	17500
35	UCF 207 CA	81059	81060	84866	84867	83	113	11	27	19,5	42,9	65	68	70	55	16600	15300	18000
40	UCF 208 CA	80454	81061	82388	80455	83	113	11	27	19,5	44,8	65	68	78	65	20000	19000	18000

ВАРИАНТЫ С РАЗМЕРАМИ В ДЮЙМАХ

D	SERIE	ПОДШИПНИК ИЗ ХРОМИСТОЙ СТАЛИ														Нагрузка на подшипник (N)		Нагрузка на опору (N)	
		КОДЫ				РАЗМЕРЫ (mm)										C	CO		
		Стандартный подшипник	Подшипник Long Life	E	A	S	G	I	Z	U	T	DF							
1 1/4	31,75	UCF 206 CA	84499	84503	89622	89623	83	113	11	27	20	41,3	65	68	60	50	19500	11300	17500

Размеры в английских дюймах соответствуют британской имперской системе мер