

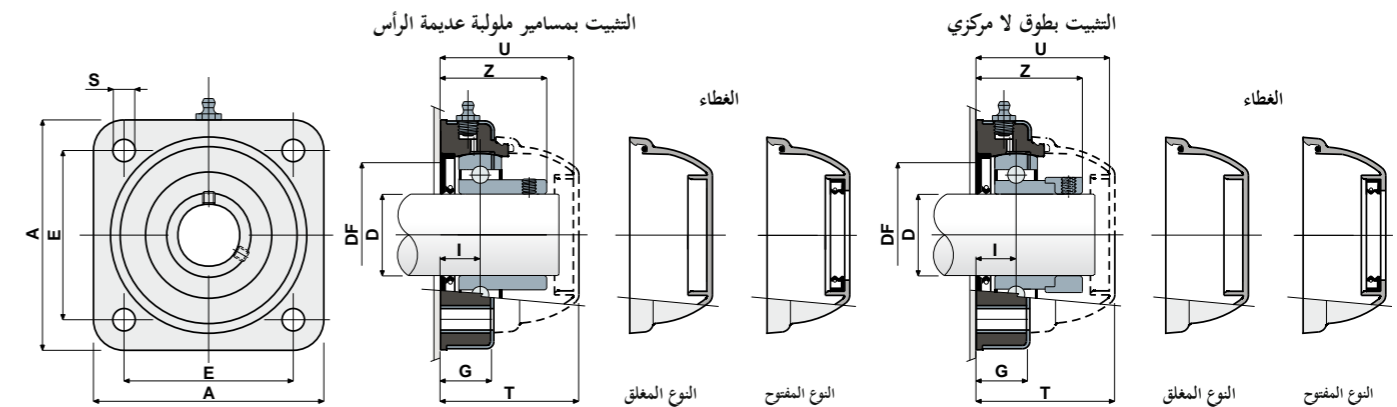
## دعامات بحافة خارجية مثقوبة مربعة ( Solid S )

## دعامات بحافة خارجية مثقوبة مربعة ( Solid S )

Serie UCF/CXA



Serie UCF/CXA



التثبيت بمسامير ملولبة عديمة الرأس

D	SERIE	كروم تحميل من صلب الكروم													أكواد الغطاء											
		أكواد الداعم		الأبعاد (mm)										حمولة كروم التحميل (N)		حمولة الدعامات		رمادي RAL 7042	أزرق RAL 5015	برتقالي RAL 2004	أحمر RAL 3000					
		كروم تحميل قياسي	كروم تحميل Long Life	E	A	S	G	I	Z	U	T	DF Max	DF Min	C	C0	(N)	النوع المغلق	النوع المفتوح	النوع المغلق	النوع المفتوح	النوع المغلق	النوع المفتوح				
30	UCF 206 CXA	80413	84796	83	113	11	27	20	41,3	65	68	60	50	19500	11300	17500	80494	80495	83088	87271	87277	82280	87555	87528	87569	87529
35	UCF 207 CXA	80479	84797	83	113	11	27	19,5	42,9	65	68	70	55	25500	15300	18000	80256	80495	83088	87277	87277	82280	87555	87528	87569	87529
40	UCF 208 CXA	80414	84798	83	113	11	27	19,5	44,8	65	68	78	65	32500	19800	18000	80256	80495	83088	87277	87277	82280	87555	87528	87569	87529

دعامات مع فلنجة من نوع Solid؛ فلنجة مصنوعة من سطح مغلق لضمان أقصى درجات التعقيم.

كراسي تحميل Long Life؛ تشحيم حتى نهاية العمر الافتراضي.

NEW

التثبيت بمسامير ملولبة عديمة الرأس

D	SERIE	كروم تحميل من صلب الكروم													أكواد الغطاء											
		أكواد الداعم		الأبعاد (mm)										حمولة كروم التحميل (N)		حمولة الدعامات		رمادي RAL 7042	أزرق RAL 5015	برتقالي RAL 2004	أحمر RAL 3000					
		كروم تحميل قياسي	كروم تحميل Long Life	E	A	S	G	I	Z	U	T	DF Max	DF Min	C	C0	(N)	النوع المغلق	النوع المفتوح	النوع المغلق	النوع المفتوح	النوع المغلق	النوع المفتوح				
30	UCF 206 CXA	87195	89624	83	113	11	27	20	47	65	68	60	50	19500	11300	17500	80494	80495	83088	87271	87277	82280	87555	87528	87569	87529
35	UCF 207 CXA	88486	80497	83	113	11	27	19,5	49	65	68	70	55	25500	15300	18000	80256	80495	83088	87277	87277	82280	87555	87528	87569	87529
40	UCF 208 CXA	88487	89625	83	113	11	27	19,5	52,2	65	68	78	65	32500	19800	18000	80256	80495	83088	87277	87277	82280	87555	87528	87569	87529

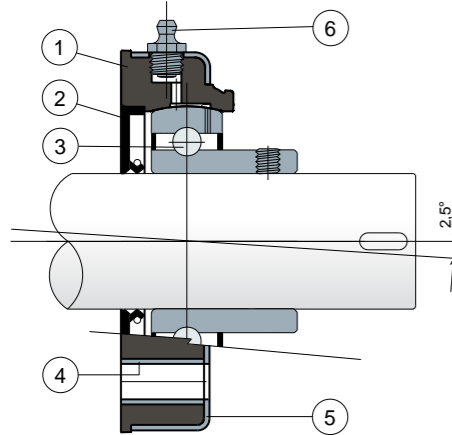
التثبيت بطوق لا مركزي

D	SERIE	كروم تحميل من صلب الكروم													أكواد الغطاء					
		أكواد الداعم		الأبعاد (mm)										حمولة كروم التحميل (N)		حمولة الدعامات		رمادي RAL 7042	النوع المغلق	النوع المفتوح
		كروم تحميل قياسي	كروم تحميل Long Life	E	A	S	G	I	Z	U	T	DF Max	DF Min	C	C0	(N)	النوع المغلق	النوع المفتوح		
30	UCF 206 CXA	87195	89624	83	113	11	27	20	47	65	68	60	50	19500	11300	17500	80494	80495		
35	UCF 207 CXA	88486	80497	83	113	11	27	19,5	49	65	68	70	55	25500	15300	18000	80256	80495		
40	UCF 208 CXA	88487	89625	83	113	11	27	19,5	52,2	65	68	78	65	32500	19800	18000	80256	80495		

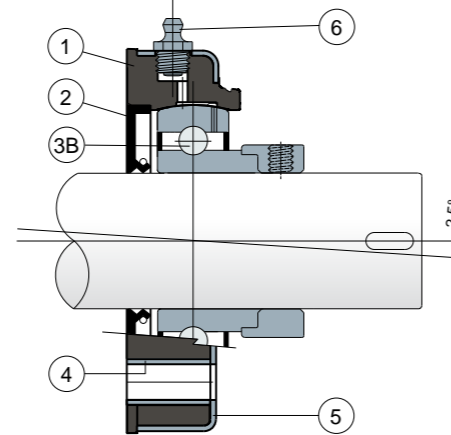
التثبيت بمسامير ملولبة عديمة الرأس - موديلات بوحدة القياس بالبوصة

D	SERIE	كروم تحميل من صلب الكروم													أكواد الغطاء									
		أكواد الداعم		الأبعاد (mm)										حمولة كروم التحميل (N)		حمولة الدعامات		رمادي RAL 7042	أزرق RAL 5015	برتقالي RAL 2004	أحمر RAL 3000			
		كروم تحميل قياسي	كروم تحميل Long Life	E	A	S	G	I	Z	U	T	DF Max	DF Min	C	C0	(N)	النوع المغلق	النوع المفتوح	النوع المغلق	النوع المفتوح	النوع المغلق	النوع المفتوح		
1 1/4	UCF 206 CXA	84505	89627	83	113	11	27	20	41,3	65	68	60	50	19500	11300	17500	80256	85204	83088	87275	82280	87562	87528	87665

التثبيت بمسامير ملولبة عديمة الرأس  
غطاء دعم من الفولاذ المقاوم للصدأ AISI 304، لعدم وجود غطاء حماية



التثبيت بطوق لا مركزي  
غطاء دعم من الفولاذ المقاوم للصدأ AISI 304، لعدم وجود غطاء حماية



- جسم داخلي للدعامات من البولي بروبيلين المقوى بالألياف الزجاجية باللون الأسود.
- حشية خلفية مضادة للماء من مطاط نترال بيوتادين "NBR" للأعمدة الدوارة.
- كروم تحميل من صلب الكروم أو الفولاذ المقاوم للصدأ AISI 440.
- مُباع لوحدة تعزيز التثبيت المصنوعة من الفولاذ المقاوم للصدأ AISI 304.
- غطاء خارجي للدعامات من الفولاذ المقاوم للصدأ AISI 304.
- وحدة تشحيم من النوع المباشر بسن لولبة أنابيب غاز 1/8، مصنوعة من النحاس المطلي بالنيكل (غير موجود في الإصدارات المجهزة بكروم تحميل Long Life).

لاحظ جيداً: يمكن طلب غطاء الحماية منفصلاً بوصفه أحد الملحقات. في إصدار Long Life، لا توجد وحدة تشحيم، وتكون قناة التشحيم محمية بغطاء من المطاط.

أقصى خطأ لاستقامة العمود 2,5 درجة.

للحصول على المزيد من المعلومات، اتصل بالمكتب الفني التجاري الخاص بشركتنا

**الخامات:** جسم داخلي للدعامات من البولي بروبيلين المقوى بالألياف الزجاجية باللون الأسود؛ غطاء دعم من الفولاذ المقاوم للصدأ AISI 304؛ كروم تحميل يتم تثبيته بمسامير ملولبة عديمة الرأس، ومصنوع من صلب الكروم أو من الفولاذ المقاوم للصدأ؛ كروم تحميل يتم تثبيته بطوق لا مركزي، ومصنوع من صلب الكروم؛ حدة تشحيم من النحاس المطلي بالنيكل؛ حشوات من مطاط نترال بيوتادين "NBR"؛ غطاء من البولي بروبيلين بلون رمادي RAL 7042، أزرق RAL 5015، برتقالي RAL 2004، أحمر RAL 3000.

**المواصفات:** يمكن طلب غطاء الحماية منفصلاً بوصفه أحد الملحقات. جسم للدعامات من البولي بروبيلين مغطى بطبقة من الفولاذ المقاوم للصدأ AISI 304 للحصول على أعلى مقاومة كيميائية للمنظفات المضادة للبكتيريا المُستخدمة في مجال المواد الغذائية. بالإضافة إلى ذلك، تكون القطعة مصبوبة بدون تجويفات تخفيف داخلية للحصول على أفضل نظافة. تركيب بأعمدة بدون أكتاف. أقصى خطأ لاستقامة العمود 2,5 درجة.

**العبوة:** 8 قطع.

**حسب الطلب:** أغطية واقية بألوان مختلفة وعلامة مُخصصة؛ جسم داخلي للدعامات من البولي بروبيلين المقوى باللون الأسود أو الأبيض أو الأزرق RAL 5005؛ عبوات بمقاسات مختلفة تحت الطلب؛ حشوات من مطاط Viton.

الأبعاد بالبوصة مطابقة للنظام البريطاني الإمبراطوري