



# Lager mit quadratischem Gehäuse (Solid)

Serie **UCF/CXA**



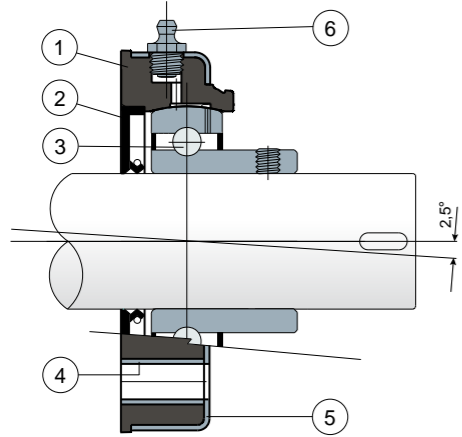
Gehäuse „SOLID“: diese Gehäuse sind ganz geschlossen; sie garantieren eine maximale Hygiene.



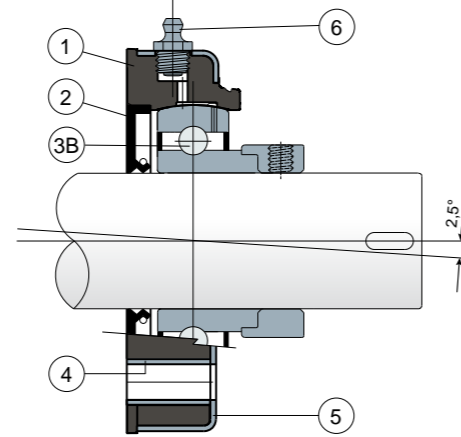
Long-Life-Lager: lebenslange Schmierung.



**Befestigung mittels Stellschrauben**  
Abdeckung aus Edelstahl AISI 304; ohne Kappe



**Befestigung mittels Exzenter-Spannung**  
Abdeckung aus Edelstahl AISI 304; ohne Kappe



- 1) Gehäuse aus Polypropylen Schwarz, glasfaserverstärkt.
- 2) Wasserdichte hintere Dichtung aus NBR-Gummi für Drehwellen.
- 3) Lager aus Chromstahl oder Edelstahl AISI 440.
- 3B) Lager aus Chromstahl.
- 4) Distanzstück zur Verstärkung der Befestigung aus Edelstahl AISI 304.
- 5) Außenabdeckung der Halterung aus Edelstahl AISI 304.
- 6) Schmiernippel gerade mit 1/8-Gewinde aus vernickeltem Messing (bei den Versionen mit Long-Life-Lager nicht vorhanden).

**WICHTIGER HINWEIS:** Die Schutzabdeckung kann separat als Zubehör bestellt werden.; Bei der Long-Life-Version entfällt der Schmiernippel und der Schmierkanal ist durch eine Gummikappe geschützt.

Maximaler Fluchtungsfehler des Welle: 2,5°  
Für weitere Informationen kontaktieren Sie bitte unserem technischen-kaufmännischen Büro.

**MATERIALIEN:** Gehäuse aus Polypropylen Schwarz, glasfaserverstärkt; Abdeckung der Halterung aus Edelstahl AISI 304; Lager mit Befestigung mittels Stellschrauben aus Chromstahl oder Edelstahl; Lager mit Befestigung mittels Exzenter-Spannung aus Chromstahl; Schmiernippel aus Nickelmessing; Verstärkungsbuchsen aus Edelstahl AISI 304; Dichtungen aus NBR-Gummi; Deckel aus Polypropylen grau Ral 7042, blau Ral 5015, orange Ral 2004, rot Ral 3000.

**BESCHREIBUNG:** Die Schutzabdeckung kann separat als Zubehör bestellt werden. Gehäuse aus Polypropylen mit Abdeckung aus Edelstahl AISI 304, für maximale chemische Beständigkeit gegenüber antibakteriellen Reinigungsmitteln zu erhalten. Um die maximale Hygiene zu erzielen, wurde es ohne Innenhohlräume geformt. Montage mit Wellen ohne Schulter. Maximaler Fluchtungsfehler des Welle: 2,5°.

**VERPACKUNG:** 8 Stücke.

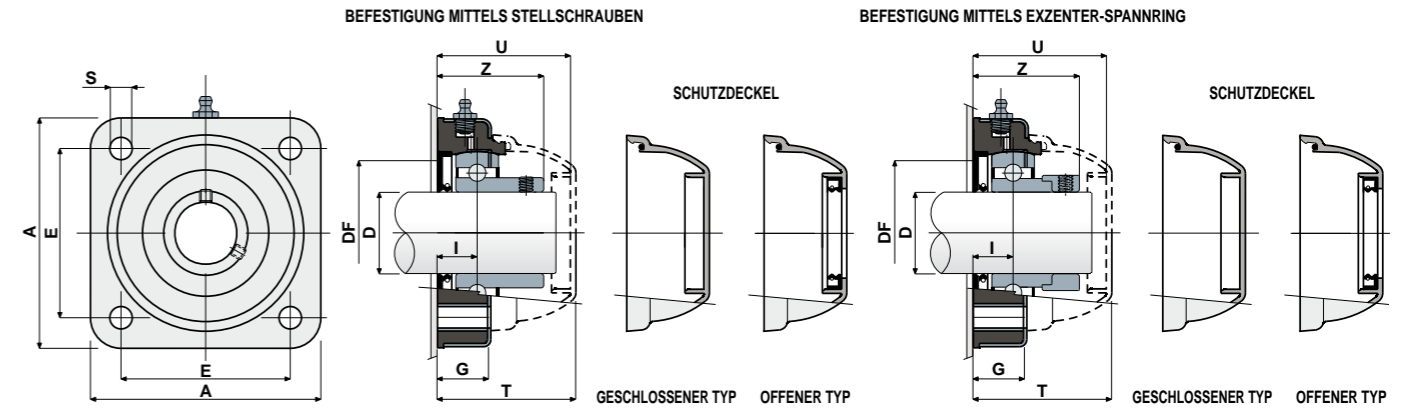
**AUF ANFRAGE:** Kappen in verschiedenen Farben und mit Logo; Gehäuse aus Polypropylen glasfaserverstärkt Weiß oder Blau Ral 5005; Verpackung: nicht standardmäßig Dichtungen aus Viton.

# Lager mit quadratischem Gehäuse (Solid)

Technische Daten



Serie **UCF/CXA**



BEFESTIGUNG MITTELS STELLSCHRAUBEN

D	SERIE	LAGER AUS CHROMSTAHL														CODES DECK									
		ARTIKEL-NUMMER		ABMESSUNGEN (mm)								Lager-Belastung (N)		Halterungs-Belastung		GRAU RAL 7042									
		Standard-Lager	Long-Life-Lager	E	A	S	G	I	Z	U	T	DF Max	DF Min	C	CO	(N)	Geschlossener	Offener	Geschlossener	Offener	Geschlossener	Offener	Geschlossener	Offener	
30	UCF 206 CXA	80413	84796	83	113	11	27	20	41,3	65	68	60	50	19500	11300	17500									
35	UCF 207 CXA	80479	84797	83	113	11	27	19,5	42,9	65	68	70	55	25500	15300	18000	80256	80495	83088	87277	82280	87555	87557	87528	87529
40	UCF 208 CXA	80414	84798	83	113	11	27	19,5	44,8	65	68	78	65	32500	19800	18000									

BEFESTIGUNG MITTELS EXZENTER-SPANNUNG

D	SERIE	LAGER AUS CHROMSTAHL														CODES DECK								
		ARTIKEL-NUMMER		ABMESSUNGEN (mm)								Lager-Belastung (N)		Halterungs-Belastung		GRAU RAL 7042								
		Standard-Lager	Long-Life-Lager	E	A	S	G	I	Z	U	T	DF Max	DF Min	C	CO	(N)	Geschlossener	Offener						
30	UCF 206 CXA	87195	89624	83	113	11	27	20	47	65	68	60	50	19500	11300	17500								
35	UCF 207 CXA	88486	80497	83	113	11	27	19,5	49	65	68	70	55	25500	15300	18000	80256	80495						
40	UCF 208 CXA	88487	89625	83	113	11	27	19,5	52,2	65	68	78	65	32500	19800	18000								

BEFESTIGUNG MITTELS STELLSCHRAUBEN

D	SERIE	LAGER AUS EDELSTAHL AISI 440														CODES DECK									
		ARTIKEL-NUMMER		ABMESSUNGEN (mm)								Lager-Belastung (N)		Halterungs-Belastung		GRAU RAL 7042									
		Standard-Lager	Long-Life-Lager	E	A	S	G	I	Z	U	T	DF Max	DF Min	C	CO	(N)	Geschlossener	Offener	Geschlossener	Offener	Geschlossener	Offener	Geschlossener	Offener	
30	UCF 206 CXA	80499	89626	83	113	11	27	20	41,3	65	68	60	50	12500	11200	17500									
35	UCF 207 CXA	80500	85821	83	113	11	27	19,5	42,9	65	68	70	55	16600	15300	18000	80256	80495	83088	87277	82280	87555	87557	87528	87529
40	UCF 208 CXA	80501	83461	83	113	11	27	19,5	44,8	65	68	78	65	20000	19000	18000									

BEFESTIGUNG MITTELS STELLSCHRAUBEN - VERSION MIT ABMESSUNGEN IN ZOLL

D (Zoll)	D (mm)	SERIE	ARTIKEL-NUMMER		ABMESSUNGEN (mm)								Lager-Belastung (N)		Halterungs-Belastung		CODES DECK								
			Standard-Lager	Long-Life-Lager	E	A	S	G	I	Z	U	T	DF Max	DF Min	C	CO	(N)	Geschlossener	Offener	Geschlossener	Offener	Geschlossener	Offener	Geschlossener	Offener
			1 1/4	31,75	UCF 206 CXA	84505	89627	83	113	11	27	20	41,3	65	68	60	50	19500	11300	17500	80256	85204	83088	87275	82280

Die Abmessungen in Zoll entsprechen dem britischen Maßsystem