



Wsporniki z kołnierzem kwadratowym (Solid)

Serie **UCF/CXA**



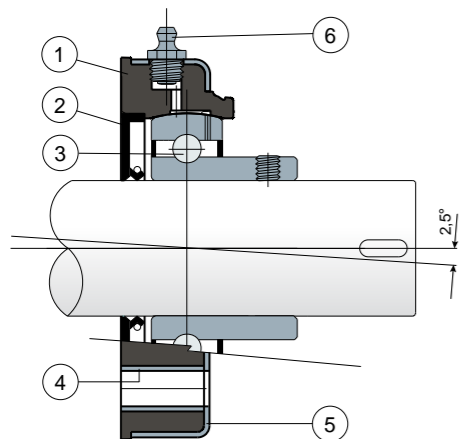
S Wspornik z kołnierzem Solid: powierzchnia kołnierza jest zamknięta, co gwarantuje maksymalną sterylność.

L Łożyska Long Life: smarowanie do końca okresu eksploatacji.

NEW

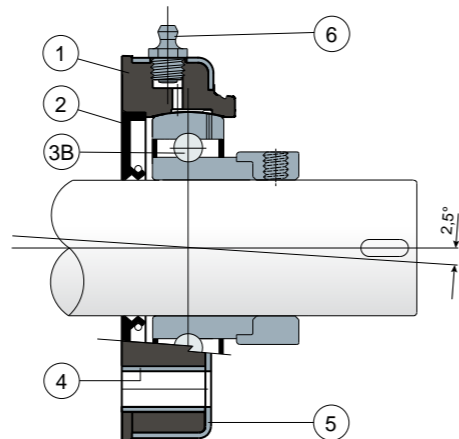
Mocowanie na kołki

Zewnętrzne pokrycie ze stali nierdzewnej inox AISI 304; bez pokrywy zabezpieczającej



Mocowanie na pierścien mimosrodowy

Zewnętrzne pokrycie ze stali nierdzewnej inox AISI 304; bez pokrywy zabezpieczającej



- 1) Wewnętrzny korpus wspornika z polipropylenu wzmocnionego włóknem szklanym, Kolor czarny.
- 2) Uszczelka tylna, wodoszczelna, z gumy NBR do wałów obrotowych.
- 3) Łożysko ze stali chromowej lub ze stali nierdzewnej inox AISI 440.
- 3B) Łożysko ze stali chromowej.
- 4) Przekładka wzmacniająca mocowanie ze stali nierdzewnej inox AISI 304.
- 5) Zewnętrzna pokrywa wspornika ze stali nierdzewnej inox AISI 304.
- 6) Smarownica prosta z gwintem 1/8 gas z mosiądzu niklowanego (nieobecne w wersjach z łożyskiem Long Life).

UWAGA: osłonę ochronną można zamówić oddzielnie jako akcesorium; w wersji Long Life brak jest smarowniczi, a kanał smarowy jest chroniony gumową zaślepką.

Maksymalny błąd osiowania wału 2,5°.

W celu uzyskania dalszych informacji skontaktować się z handlowym Biurem technicznym.

MATERIAŁY: wspornik z polipropylenu i włókna szklanego; pokrywa wspornika ze stali nierdzewnej inox AISI 304; łożysko z mocowaniem na kołki ze stali chromowej lub nierdzewnej; łożysko z mocowaniem na pierścien mimosrodowy ze stali chromowej; smarownica z mosiądzu niklowanego; tuleje wzmacniające i podkładki ze stali nierdzewnej inox AISI 304; uszczelki z gumy NBR; pokrywa z polipropylenu, kolor szarego RAL 7042, niebieskiego RAL 5015, pomarańczowego Ral 2004, czerwonego Ral 3000.

CHARAKTERYSTYKA: osłonę ochronną można zamówić oddzielnie jako akcesorium. Korpus wspornika z polipropylenu pokrytego warstwą stali nierdzewnej inox AISI 304, co pozwala na uzyskanie maksymalnej odporności chemicznej na działanie detergentów antybakteryjnych, stosowanych w przemyśle spożywczym. Ponadto wspornik wytłaczany jest bez wewnętrznych komór, zmniejszając masę wyrobu, co pozwala na uzyskanie najwyższej higieny. Montaż na wałach bez kołnierza oporowego. Maksymalny błąd osiowania wału 2,5°.

OPAKOWANIE: 8 sztuk.

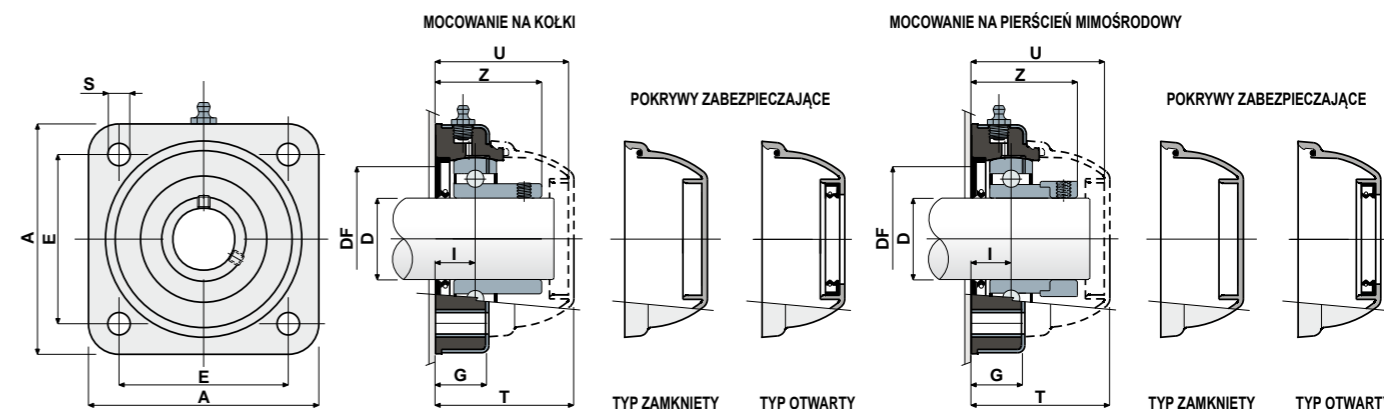
NA ŻĄDANIE: Pokrywy zabezpieczające w różnych kolorach, z indywidualnym znakiem fabrycznym; korpus wewnętrzny wspornika z polipropylenu wzmocnionego w kolorze białym lub niebieskim Ral 5005; opakowania niestandardowe; uszczelki z Vitonu.

Wsporniki z kołnierzem kwadratowym (Solid)

Dane techniczne



Serie **UCF/CXA**



MOCOWANIE NA KOŁKI

D	SERIE	ŁOŻYSKA ZE STALI CHROMOWEJ													KODY POKRYWY								
		KODY Wspornik		WYMIARY (mm)										Obciążenie łożyska (N)			Obciążenie wspor.						
		Łożysko standardowe	Łożysko Long Life	E	A	S	G	I	Z	U	T	DF Max	DF Min	C	CO	(N)	SZAREGO RAL 7042	NIEBIESKIEGO RAL 5015	POMARAŃCZOWEGO RAL 2004	CZERWONEGO RAL 3000			
30	UCF 206 CXA	80413	84796	83	113	11	27	20	41,3	65	68	60	50	19500	11300	17500	Zamknięty	Otwarty	Zamknięty	Otwarty	Zamknięty	Otwarty	
35	UCF 207 CXA	80479	84797	83	113	11	27	19,5	42,9	65	68	70	55	25500	15300	18000	80256	80495	83088	87277	82280	87555	87529
40	UCF 208 CXA	80414	84798	83	113	11	27	19,5	44,8	65	68	78	65	32500	19800	18000		80257		86722		82281	82804

MOCOWANIE NA PIERŚCIEŃ MIOMOŚRODOWY

D	SERIE	ŁOŻYSKA ZE STALI CHROMOWEJ													KODY POKRYWY			
		KODY Wspornik		WYMIARY (mm)										Obciążenie łożyska (N)			Obciążenie wspor.	
		Łożysko standardowe	Łożysko Long Life	E	A	S	G	I	Z	U	T	DF Max	DF Min	C	CO	(N)	SZAREGO RAL 7042	Otwarty
30	UCF 206 CXA	87195	89624	83	113	11	27	20	47	65	68	60	50	19500	11300	17500		80494
35	UCF 207 CXA	88486	80497	83	113	11	27	19,5	49	65	68	70	55	25500	15300	18000	80256	80495
40	UCF 208 CXA	88487	89625	83	113	11	27	19,5	52,2	65	68	78	65	32500	19800	18000		80257

MOCOWANIE NA KOŁKI

D	SERIE	ŁOŻYSKA ZE STALI NIERDZEWNEJ INOX AISI 440													KODY POKRYWY								
		KODY Wspornik		WYMIARY (mm)										Obciążenie łożyska (N)			Obciążenie wspor.						
		Łożysko standardowe	Łożysko Long Life	E	A	S	G	I	Z	U	T	DF Max	DF Min	C	CO	(N)	SZAREGO RAL 7042	NIEBIESKIEGO RAL 5015	POMARAŃCZOWEGO RAL 2004	CZERWONEGO RAL 3000			
30	UCF 206 CXA	80499	89626	83	113	11	27	20	41,3	65	68	60	50	12500	11200	17500	80256	80494	83088	87271	82280	87555	87569
35	UCF 207 CXA	80500	85821	83	113	11	27	19,5	42,9	65	68	70	55	16600	15300	18000		80495		87277		87557	87529
40	UCF 208 CXA	80501	83461	83	113	11	27	19,5	44,8	65	68	78	65	20000	19000	18000		80257		86722		82281	82804

MOCOWANIE NA KOŁKI - WERSJE Z MIARAMI W CALACH

D	SERIE	ŁOŻYSKA ZE STALI CHROMOWEJ													KODY POKRYWY										
		KODY Wspornik		WYMIARY (mm)										Obciążenie łożyska (N)			Obciążenie wspor.								
		Łożysko standardowe	Łożysko Long Life	E	A	S	G	I	Z	U	T	DF Max	DF Min	C	CO	(N)	SZAREGO RAL 7042	NIEBIESKIEGO RAL 5015	POMARAŃCZOWEGO RAL 2004	CZERWONEGO RAL 3000					
1 1/4	31,75	UCF 206 CXA	84505	89627	83	113	11	27	20	41,3	65	68	60	50	19500	11300	17500	80256	85204	83088	87275	82280	87662	87528	87665

Wymiary w calach są zgodne z brytyjskim systemem imperialnym