



Chumaceira quadrada (Solid)

Serie **UCF/CXA**



Supportes com flange Solid: flange realizado com superfície fechada para garantir a máxima higienização.

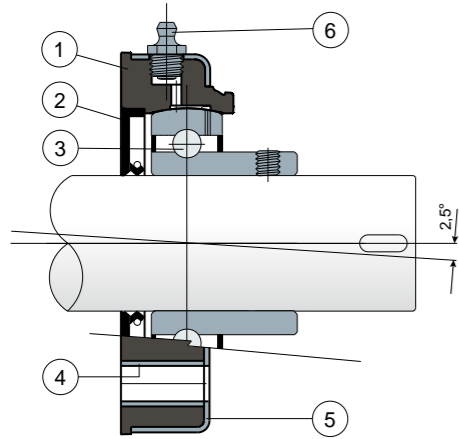


Rolamentos Long Life: lubrificação até o fim da vida útil.

NEW

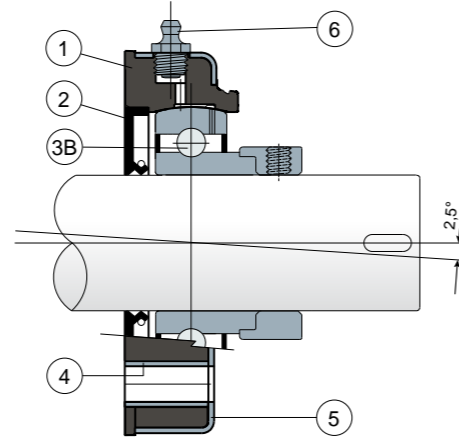
Fixação com pinos

Cobertura externa de aço inox AISI 304; sem tampa de proteção



Fixação com colar excêntrico

Cobertura externa de aço inox AISI 304; sem tampa de proteção



- 1) Corpo interno suporte em polipropileno reforçado com fibras de vidro preto.
- 2) Guarnição traseira com estanqueidade de borracha NBR para eixos giratórios.
- 3) Rolamento de aço ao cromo ou aço inox AISI 440.
- 3B) Rolamento de aço ao cromo.
- 4) Espaçador de reforço das fixações de aço inox AISI 304.
- 5) Cobertura externa suporte em aço inox AISI 304.
- 6) Lubrificador tipo reto com rosca de 1/8 gás de latão niquelado (ausente nas versões com rolamento Long Life).

Obs.: A tampa de proteção pode ser pedida à parte, como acessório; na versão Long Life, a graxeira não está presente e o canal para a lubrificação está protegido por uma tampa de borracha.

Erro máximo de alinhamento do eixo 2,5°
Para mais informações, entre em contato com o nosso Escritório Técnico Comercial.

MATERIAIS: Suporte de polipropileno reforçado preto; cobertura de aço inox AISI 304; rolamento com fixação por pinos de aço ao cromo ou aço inox; suportes com fixação por colar excêntrico de aço ao cromo; lubrificador de latão niquelado; casquilhos de reforço de aço inox AISI 304; guarnições de borracha NBR; tampa de polipropileno cinza Ral 7042, azul Ral 5015, laranja Ral 2004, Vermelho Ral 3000.

CARACTERÍSTICAS: A tampa de proteção pode ser pedida à parte, como acessório. Corpo do suporte de polipropileno coberto por uma camada de aço inox AISI 304, para obter a máxima resistência química aos detergentes antibactericidas usados no campo alimentar. Em especial, também é moldado sem cavidades internas de alívio para obter a máxima higienização. Montagem com eixos sem apoios. Erro máximo de alinhamento do eixo 2,5°.

EMBALAGEM: 8 peças.

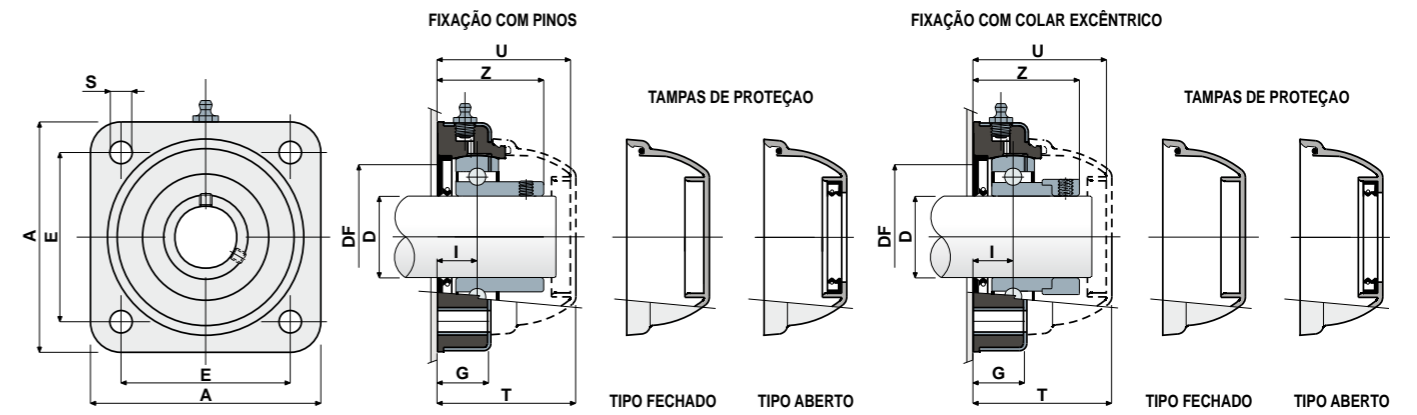
SOB ENCOMENDA: Tampas de proteção de diferentes cores e com a marca personalizada; corpo interno dos suportes de polipropileno reforçado branco ou azul Ral 5005; embalagens sem padrão; guarnições de Viton.

Chumaceira quadrada (Solid)

Dados técnicos



Serie **UCF/CXA**



FIXAÇÃO COM PINOS

D	SERIE	ROLAMENTO EM AÇO CROMADO													CÓDIGOS TAMPA										
		CÓDIGOS Suporte		DIMENSÕES (mm)											CINZA RAL 7042			AZUL RAL 5015		LARANJA RAL 2004		VERMELHO RAL 3000			
		Rolamento padrão	Rolamento Long Life	E	A	S	G	I	Z	U	T	DF		C	CO	(N)	Fechado	Aberto	Fechado	Aberto	Fechado	Aberto	Fechado	Aberto	
30	UCF 206 CXA	80413	84796	83	113	11	27	20	41,3	65	68	60	50	19500	11300	17500	80494	87271	83088	87277	82280	87555	87557	87528	87529
35	UCF 207 CXA	80479	84797	83	113	11	27	19,5	42,9	65	68	70	55	25500	15300	18000	80256	80495	83088	87277	82280	87555	87557	87528	87529
40	UCF 208 CXA	80414	84798	83	113	11	27	19,5	44,8	65	68	78	65	32500	19800	18000	80257	80495	83088	87277	82280	87555	87557	87528	87529

FIXAÇÃO COM COLAR EXCÊNTRICO

D	SERIE	ROLAMENTO EM AÇO CROMADO													CÓDIGOS TAMPA			
		CÓDIGOS Suporte		DIMENSÕES (mm)											CINZA RAL 7042			AZUL RAL 5015
		Rolamento padrão	Rolamento Long Life	E	A	S	G	I	Z	U	T	DF		C	CO	(N)	Fechado	Aberto
30	UCF 206 CXA	87195	89624	83	113	11	27	20	47	65	68	60	50	19500	11300	17500	80256	80494
35	UCF 207 CXA	88486	80497	83	113	11	27	19,5	49	65	68	70	55	25500	15300	18000	80256	80495
40	UCF 208 CXA	88487	89625	83	113	11	27	19,5	52,2	65	68	78	65	32500	19800	18000	80257	80495

FIXAÇÃO COM PINOS

D	SERIE	ROLAMENTO EM AÇO INOX AISI 440C													CÓDIGOS TAMPA										
		CÓDIGOS Suporte		DIMENSÕES (mm)											CINZA RAL 7042			AZUL RAL 5015		LARANJA RAL 2004		VERMELHO RAL 3000			
		Rolamento padrão	Rolamento Long Life	E	A	S	G	I	Z	U	T	DF		C	CO	(N)	Fechado	Aberto	Fechado	Aberto	Fechado	Aberto	Fechado	Aberto	
30	UCF 206 CXA	80499	89626	83	113	11	27	20	41,3	65	68	60	50	12500	11200	17500	80256	80494	83088	87271	82280	87555	87557	87528	87529
35	UCF 207 CXA	80500	85821	83	113	11	27	19,5	42,9	65	68	70	55	16600	15300	18000	80256	80495	83088	87277	82280	87555	87557	87528	87529
40	UCF 208 CXA	80501	83461	83	113	11	27	19,5	44,8	65	68	78	65	20000	19000	18000	80257	80495	83088	87277	82280	87555	87557	87528	87529

FIXAÇÃO COM PINOS - VERSÕES COM MEDIDAS EM POLEGADAS

D	SERIE	ROLAMENTO EM AÇO CROMADO													CÓDIGOS TAMPA									
		CÓDIGOS Suporte		DIMENSÕES (mm)											CINZA RAL 7042			AZUL RAL 5015		LARANJA RAL 2004		VERMELHO RAL 3000		
		Rolamento padrão	Rolamento Long Life	E	A	S	G	I	Z	U	T	DF		C	CO	(N)	Fechado	Aberto	Fechado	Aberto	Fechado	Aberto	Fechado	Aberto
1 1/4	UCF 206 CXA	84505	89627	83	113	11	27	20	41,3	65	68	60	50	19500	11300	17500	80256	85204	83088	87275	82280	87662	87528	87665

As dimensões em polegadas são conformes ao sistema imperial britânico