



Опоры с квадратным фланцем (Solid)

Serie **UCF/CXA**



Опоры с фланцем Solid: фланец с закрытой поверхностью для гарантии максимальной гигиенической защиты.

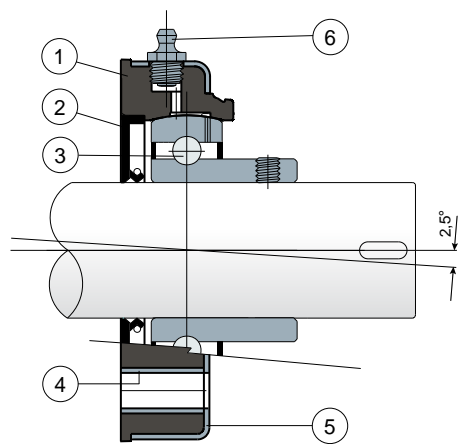


Подшипники Long Life: пожизненная смазка.



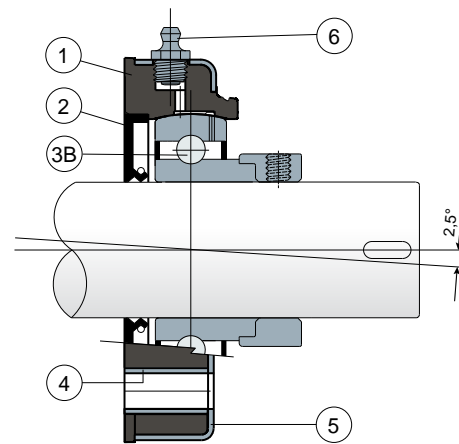
Крепление установочными винтами

Внешнее покрытие из нержавеющей стали AISI 304; отсутствием защитной крышки



Крепление эксцентриковым хомутом

Внешнее покрытие из нержавеющей стали AISI 304; отсутствием защитной крышки



- 1) Внутренний корпус опоры из усиленного полипропилена со стекловолокном, черного цвета.
- 2) Задняя герметичная прокладка из резины NBR для вращательных валов.
- 3) Подшипник из хромистой стали или нержавеющей стали AISI 440.
- 3B) Подшипник из хромистой стали.
- 4) Укрепительная распорка креплений из нержавеющей стали AISI 304.
- 5) Внешнее покрытие с опорой из нержавеющей стали AISI 304.
- 6) Прямая масленка с резьбой 1/8 газ из никелированной латуни (отсутствует в версиях с подшипником Long Life).

ПРИМЕЧАНИЕ: Защитную крышку можно заказать отдельно как аксессуар; в версии Long Life смазочный ниппель отсутствует, а канал смазки защищен резиновым колпачком.

Максимальная погрешность выравнивания вала 2,5°

Для получения дополнительной информации свяжитесь с нашим техническим коммерческим отделом.

МАТЕРИАЛЫ: Опора из полиамида+FV черного цвета; подшипник с креплением установочными винтами из хромированной или нержавеющей стали; подшипник с креплением эксцентриковым хомутом из хромированной стали; подшипник из хромистой или нержавеющей стали; масленка из никелированной латуни; укрепительные втулки из нержавеющей стали AISI 304; прокладки из резины NBR; крышка из полипропилена серого цвета Ral 7042, синего Ral 5015, оранжевого Ral 2004, красного Ral 3000.

ХАРАКТЕРИСТИКИ: Защитную крышку можно заказать отдельно как аксессуар. Корпус с опорой из полипропилена, покрытого слоем нержавеющей стали AISI 304, для достижения максимального химического сопротивления антибактериальным моющим средствам, используемым в сфере пищевой продукции. Кроме того, деталь штампована без внутренних полостей таким образом, чтобы достичь возможности максимальной санитарной обработки. Монтаж с валами без заплечика. Максимальная погрешность выравнивания вала 2,5°

УПАКОВКА: 8 шт.

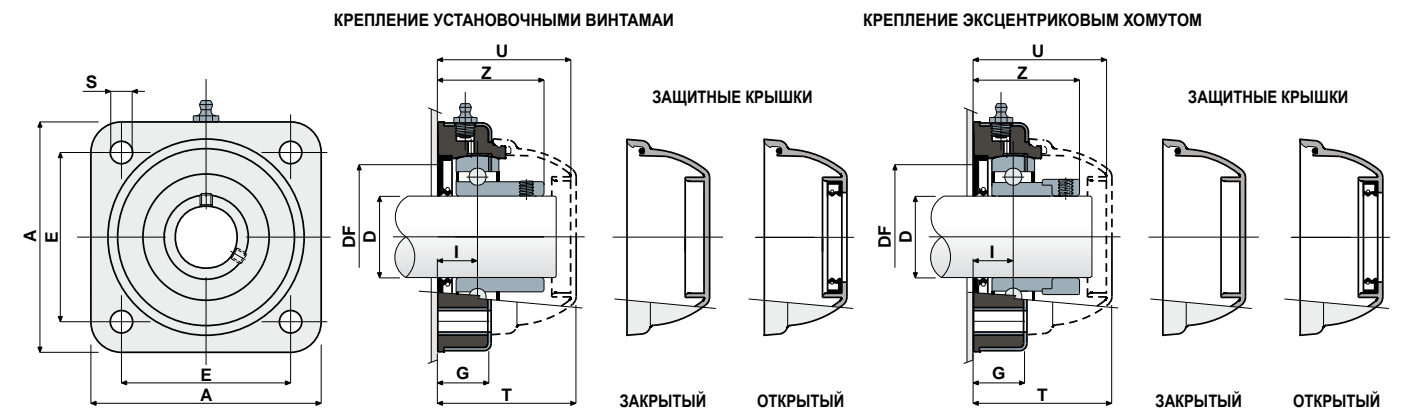
ПО ЗАЯВКЕ: Защитные крышки разного цвета и с персонализированным торговым знаком; внутренний корпус опор из усиленного полипропилена белого или синего цвета Ral 5005; нестандартные упаковки; прокладки из Витона.

Опоры с квадратным фланцем (Solid)

Технические данные



Serie **UCF/CXA**



КРЕПЛЕНИЕ УСТАНОВОЧНЫМИ ВИНТАМИ

D	SERIE	ПОДШИПНИК ИЗ ХРОМИСТОЙ СТАЛИ											КОДЫ КРЫШКИ								
		КОДЫ ОПОРЫ		РАЗМЕРЫ (mm)								Нагрузка на подшипник (N)			СЕРЫЙ RAL 7042						
		Стандартный подшипник	Подшипник Long Life	E	A	S	G	I	Z	U	T	DF	Max	Min	C	CO	(N)	Серый	Синий	Оранжевый	Красный
30	UCF 206 CXA	80413	84796	83	113	11	27	20	41,3	65	68	60	50	19500	11300	17500	80494	87271	87555	87569	
35	UCF 207 CXA	80479	84797	83	113	11	27	19,5	42,9	65	68	70	55	25500	15300	18000	80256	80495	83088	87557	87529
40	UCF 208 CXA	80414	84798	83	113	11	27	19,5	44,8	65	68	78	65	32500	19800	18000	80257	86722	82281	82804	

КРЕПЛЕНИЕ ЭКСЦЕНТРИКОВЫМ ХОМУТОМ

D	SERIE	ПОДШИПНИК ИЗ ХРОМИСТОЙ СТАЛИ											КОДЫ КРЫШКИ					
		КОДЫ ОПОРЫ		РАЗМЕРЫ (mm)								Нагрузка на подшипник (N)			СЕРЫЙ RAL 7042			
		Стандартный подшипник	Подшипник Long Life	E	A	S	G	I	Z	U	T	DF	Max	Min	C	CO	(N)	Серый
30	UCF 206 CXA	87195	89624	83	113	11	27	20	47	65	68	60	50	19500	11300	17500	80256	80494
35	UCF 207 CXA	88486	80497	83	113	11	27	19,5	49	65	68	70	55	25500	15300	18000	80256	80495
40	UCF 208 CXA	88487	89625	83	113	11	27	19,5	52,2	65	68	78	65	32500	19800	18000	80257	86722

КРЕПЛЕНИЕ УСТАНОВОЧНЫМИ ВИНТАМИ

D	SERIE	ПОДШИПНИК ИЗ НЕРЖАВЕЮЩЕЙ СТАЛИ AISI 440											КОДЫ КРЫШКИ										
		КОДЫ ОПОРЫ		РАЗМЕРЫ (mm)								Нагрузка на подшипник (N)			СЕРЫЙ RAL 7042								
		Стандартный подшипник	Подшипник Long Life	E	A	S	G	I	Z	U	T	DF	Max	Min	C	CO	(N)	Серый	Синий	Оранжевый	Красный		
30	UCF 206 CXA	80499	89626	83	113	11	27	20	41,3	65	68	60	50	12500	11200	17500	80256	80494	83088	87271	87555	87569	
35	UCF 207 CXA	80500	85821	83	113	11	27	19,5	42,9	65	68	70	55	16600	15300	18000	80256	80495	83088	87277	82280	87557	87529
40	UCF 208 CXA	80501	83461	83	113	11	27	19,5	44,8	65	68	78	65	20000	19000	18000	80257	83461	86722	82281	82804		

КРЕПЛЕНИЕ УСТАНОВОЧНЫМИ ВИНТАМИ - ВАРИАНТЫ С РАЗМЕРАМИ В ДЮЙМАХ

D	SERIE	ПОДШИПНИК ИЗ ХРОМИСТОЙ СТАЛИ											КОДЫ КРЫШКИ												
		КОДЫ ОПОРЫ		РАЗМЕРЫ (mm)								Нагрузка на подшипник (N)			СЕРЫЙ RAL 7042										
		Стандартный подшипник	Подшипник Long Life	E	A	S	G	I	Z	U	T	DF	Max	Min	C	CO	(N)	Серый	Синий	Оранжевый	Красный				
1 1/4	31,75	UCF 206 CXA	84505	89627	83	113	11	27	20	41,3	65	68	60	50	19500	11300	17500	80256	85204	83088	87275	82280	87662	87528	87665

Размеры в английских дюймах соответствуют британской имперской системе мер