



# Soportes de brida cuadrada ( Solid )

Serie **UCF/CXA**

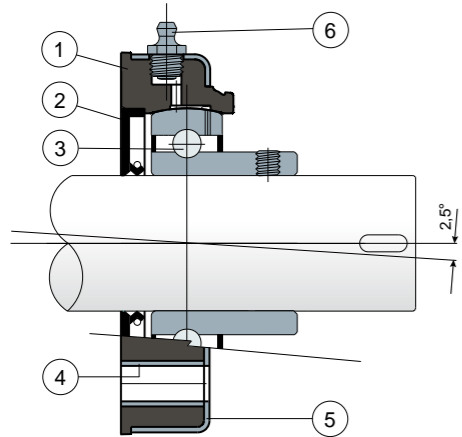


**S** Soportes con brida Solid: brida realizada con superficie cerrada para garantizar la máxima esterilización.

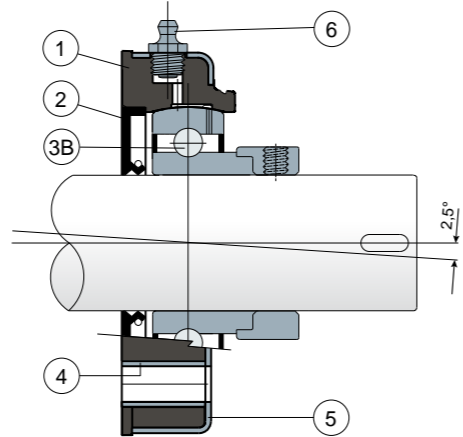
**L** Cojinetes Long Life: lubricación hasta el final de su vida útil.

**NEW**

Fijación con pernos  
Cubierta externa de acero inox AISI 304; sin tapa de protección



Fijación con anillo excéntrico  
Cubierta externa de acero inox AISI 304; sin tapa de protección



- 1) Cuerpo interno del soporte de polipropileno de color negro reforzado con fibra de vidrio.
- 2) Junta trasera estanca de goma NBR para ejes giratorios.
- 3) Cojinete de acero al cromo o acero inoxidable AISI 440.
- 3B) Cojinete de acero al cromo.
- 4) Distanciador de refuerzo para fijaciones de acero inoxidable AISI 304.
- 5) Cubierta externa del soporte de acero inoxidable AISI 304.
- 6) Engrasador recto con rosca de 1/8 gas de latón niquelado (ausente en las versiones con cojinete Long Life).

NOTA: La tapa de protección se puede pedir aparte como accesorio; en la versión Long Life, no hay engrasador y el canal de lubricación va protegido con una capucha de goma.

Error máximo de alineación del eje 2,5°  
Para más información, consultar a la Oficina Técnica comercial.

**MATERIALES:** Soporte de polipropileno de color negro + fibra de vidrio; cubierta del soporte de acero inoxidable AISI 304; cojinete con fijación mediante pernos de acero al cromo o acero inoxidable; cojinete con fijación mediante anillo excéntrico de acero al cromo; engrasador de latón niquelado; casquillos de refuerzo de acero inoxidable AISI 304; juntas de goma NBR; tapa de polipropileno de color gris Ral 7042, azul Ral 5015, naranja Ral 2004, rojo Ral 3000.

**CARACTERÍSTICAS:** La tapa de protección se puede pedir aparte como accesorio. Cuerpo del soporte de polipropileno recubierto por una capa de acero inoxidable AISI 304, para lograr la máxima resistencia química a los detergentes bactericidas usados en el sector alimentario. Además, la pieza está moldeada sin cavidades internas de aligeramiento para lograr la máxima esterilización. Montaje con ejes sin apoyo. Error máximo de alineación del eje 2,5°.

**CONFECCIÓN:** 8 piezas.

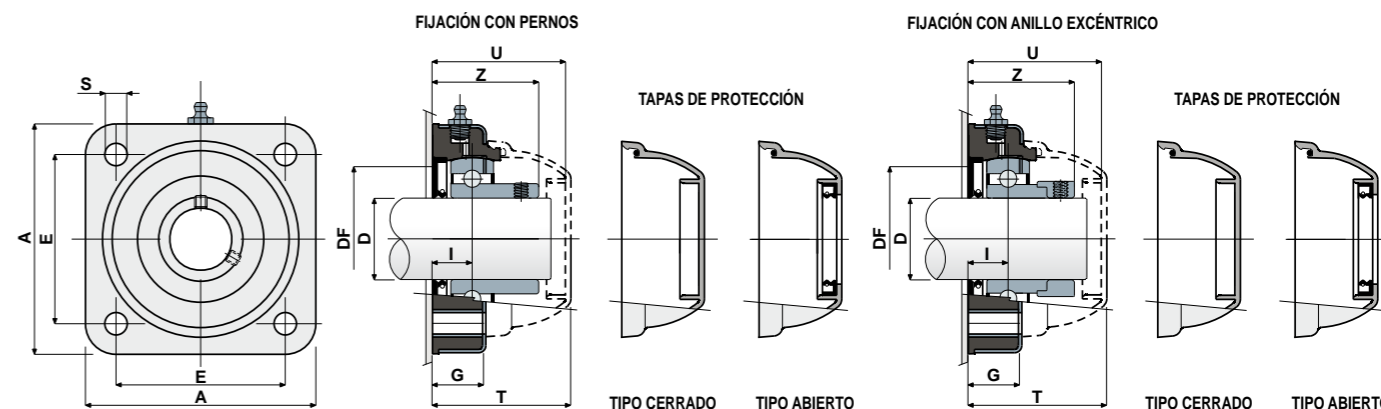
**POR ENCARGO:** Tapas de protección de varios colores y con marca personalizada; cuerpo exterior de los soportes de polipropileno reforzado de color blanco o azul Ral 5005; confecciones no estándar; guarniciones de Viton.

# Soportes de brida cuadrada ( Solid )

Datos técnicos



Serie **UCF/CXA**



FIJACIÓN CON PERNOS

D	SERIE	COJINETE EN ACERO DE CROMO													CÓDIGOS TAPA											
		CÓDIGOS Soporte		DIMENSIONES (mm)										Carga cojinete (N)			Carga soporte			GRIS RAL 7042	AZUL RAL 5015	NARANJA RAL 2004	ROJO RAL 3000			
		Cojinete estándar	Cojinete Long Life	E	A	S	G	I	Z	U	T	DF	C	CO	(N)	Cerrado	Abierto	Cerrado	Abierto	Cerrado	Abierto	Cerrado	Abierto			
30	UCF 206 CXA	80413	84796	83	113	11	27	20	41	65	68	60	50	19500	11300	17500										
35	UCF 207 CXA	80479	84797	83	113	11	27	19,5	45	65	68	70	55	25500	15300	18000	80256	80495	83088	87277	82280	87555	87557	87528	87529	
40	UCF 208 CXA	80414	84798	83	113	11	27	19,5	48,5	65	68	78	65	32500	19800	18000										

FIJACIÓN CON ANILLO EXCÉNTRICO

D	SERIE	COJINETE EN ACERO DE CROMO													CÓDIGOS TAPA										
		CÓDIGOS Soporte		DIMENSIONES (mm)										Carga cojinete (N)			Carga soporte		GRIS RAL 7042						
		Cojinete estándar	Cojinete Long Life	E	A	S	G	I	Z	U	T	DF	C	CO	(N)	Cerrado	Abierto								
30	UCF 206 CXA	87195	89624	83	113	11	27	20	47	65	68	60	50	19500	11300	17500									
35	UCF 207 CXA	88486	80497	83	113	11	27	19,5	49	65	68	70	55	25500	15300	18000	80256	80495							
40	UCF 208 CXA	88487	89625	83	113	11	27	19,5	52,2	65	68	78	65	32500	19800	18000									

FIJACIÓN CON PERNOS

D	SERIE	COJINETE EN ACERO INOX AISI 440													CÓDIGOS TAPA										
		CÓDIGOS Soporte		DIMENSIONES (mm)										Carga cojinete (N)			Carga soporte			GRIS RAL 7042	AZUL RAL 5015	NARANJA RAL 2004	ROJO RAL 3000		
		Cojinete estándar	Cojinete Long Life	E	A	S	G	I	Z	U	T	DF	C	CO	(N)	Cerrado	Abierto	Cerrado	Abierto	Cerrado	Abierto	Cerrado	Abierto		
30	UCF 206 CXA	80499	89626	83	113	11	27	20	41	65	68	60	50	12500	11200	17500									
35	UCF 207 CXA	80500	85821	83	113	11	27	19,5	45	65	68	70	55	16600	15300	18000	80256	80495	83088	87277	82280	87555	87557	87528	87529
40	UCF 208 CXA	80501	83461	83	113	11	27	19,5	48,5	65	68	78	65	20000	19000	18000									

FIJACIÓN CON PERNOS - VERSIONES CON MEDIDAS EN PULGADAS

D	SERIE	COJINETE EN ACERO DE CROMO													CÓDIGOS TAPA										
		CÓDIGOS Soporte		DIMENSIONES (mm)										Carga cojinete (N)			Carga soporte			GRIS RAL 7042	AZUL RAL 5015	NARANJA RAL 2004	ROJO RAL 3000		
		Cojinete estándar	Cojinete Long Life	E	A	S	G	I	Z	U	T	DF	C	CO	(N)	Cerrado	Abierto	Cerrado	Abierto	Cerrado	Abierto	Cerrado	Abierto		
1"1/4	31,75	UCF 206 CXA	84505	89627	83	113	11	27	20	41	65	68	60	50	19500	11300	17500	80256	85204	83088	87275	82280	87662	87528	87665

Las dimensiones en pulgadas son conformes con el sistema imperial británico