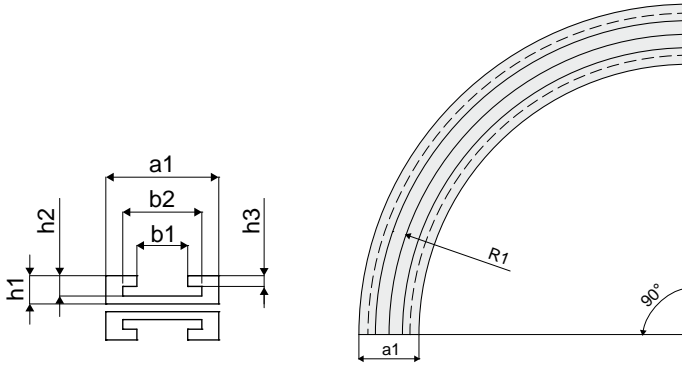


Curve e guide rettilinee



Tipo catena	Larghezza catena	R1 (mm)	a1 (mm)	b1 (mm)	b2 (mm)	h1 (mm)	h2 (mm)	h3 (mm)	Tipo guida	Materiale	Cod. Tecom
879TAB-K325	82,5	500	100	45	70	25	18	9,5	Andata	PE 1000	83445
880TAB-K325									Ritorno	PE 500	83446
881TAB-K325											
8811TAB-K325											
879TAB-K450	114,3	610	125	45	70	25	18	9,5	Andata	PE 1000	83449
880TAB-K450									Ritorno	PE 500	83450
880TAB-K454											
881TAB-K450											
8811TAB-K450											
881TAB-K750	190,5	610	200	45	70	25	18	9,5	Andata	PE 1000	83451
8811TAB-K750									Ritorno	PE 500	83452

MATERIALI: Curve di andata in PE 1000 colore nero e curve di ritorno in PE 500 colore nero.

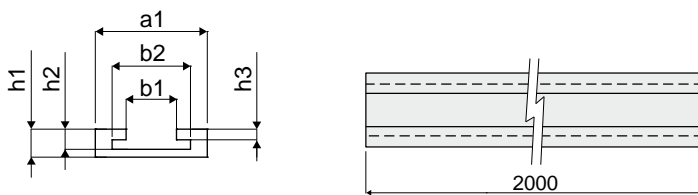
CARATTERISTICHE: Utilizzate per guidare le catene di trasporto nei tratti curvilinei.

CONFEZIONE: 2 pezzi.

A RICHIESTA:

- Confezioni: Fuori standard.

Guide rettilinee



Tipo catena	Larghezza catena	a1 (mm)	b1 (mm)	b2 (mm)	h1 (mm)	h2 (mm)	h3 (mm)	Materiale	Cod. Tecom
879TAB-K325	82,5	100	45	70	25	18	9,5	PE 500	83652
879BO-K325									
880TAB-K325									
881TAB-K325									
8811TAB-K325									
879TAB-K450	114,3	125	45	70	25	18	9,5	PE 500	83653
879BO-K450									
880TAB-K450									
881TAB-K450									
8811TAB-K450									

MATERIALI: Guide in PE 500 colore nero.

CARATTERISTICHE: Utilizzate per guidare le catene di trasporto nei tratti rettilinei.

CONFEZIONE: 2 pezzi.

A RICHIESTA:

- Confezioni: Fuori standard.