

دعامات بحافة خارجية مثقوبة ببيضاوية

Serie UCFL/C
Serie MUCFL/C

بناءً على الطلب أغطية من البولي بروبيلين بلون أزرق .Ral 5015

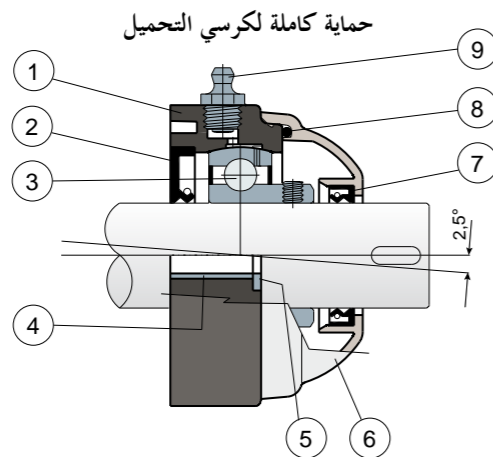
بناءً على الطلب أغطية من البولي بروبيلين بلون برتقالي .RAL 2004

بناءً على الطلب أغطية من البولي بروبيلين بلون أحمر .RAL 3000

دعامات مع فلنجة من نوع Solid: فلنجة مصنوعة من سطح مغلق لضمان أقصى درجات التعقيم.

كراسي تحميل Long Life: تشحيم حتى نهاية العمر الافتراضي.

NEW



- جسم خارجي للدعامة من البولي أميد المقوى بالألياف الزجاجية باللون الأسود أو الأبيض.
- حشية خلفية مضادة للماء من مطاط نترال بيوتادين "NBR" للأعمدة الدوارة.
- كرسي تحميل من صلب الكروم أو الفولاذ المقاوم للصدأ AISI 440.
- شباع لوحدة تعزيز تثبيت المصنوعة من الفولاذ المقاوم للصدأ AISI 304.
- حلقة دعم معدنية UNI 6592 مصنوعة من الفولاذ المقاوم للصدأ AISI 304.
- غطاء حماية من البولي بروبيلين (رمادي RAL 7042).
- حشية أمامية مضادة للماء من مطاط نترال بيوتادين "NBR" للأعمدة الدوارة.
- حشية OR من مطاط نترال بيوتادين "NBR".
- وحدة تشحيم من النوع المباشر بسن لولبية أنابيب غاز 1/8، مصنوعة من النحاس المطلي بالنيكل (غير موجود في الإصدارات المجهزة بكرسي تحميل Long Life).

لاحظ جيداً: في إصدار Long Life، لا توجد وحدة تشحيم، وتكون قناة التشحيم محمية بغطاء من المطاط.

أبعاد الدعامة مطابقة لقواعد ISO 3228.

أقصى خطأ لاستقامة العمود 2,5 درجة.

للحصول على المزيد من المعلومات، اتصل بالمكتب الفني التجاري الخاص بشركتنا.

الخامات: دعامة من البولي أميد + الألياف الزجاجية باللون الأسود أو الأبيض؛ كرسي تحميل من صلب الكروم أو الفولاذ المقاوم للصدأ؛ وحدة تشحيم من النحاس المطلي بالنيكل؛ حلقة تعزيز وحلقات معدنية من الفولاذ المقاوم للصدأ AISI 304؛ حشوات من مطاط نترال بيوتادين "NBR"؛ غطاء من البولي بروبيلين رمادي RAL 7042.

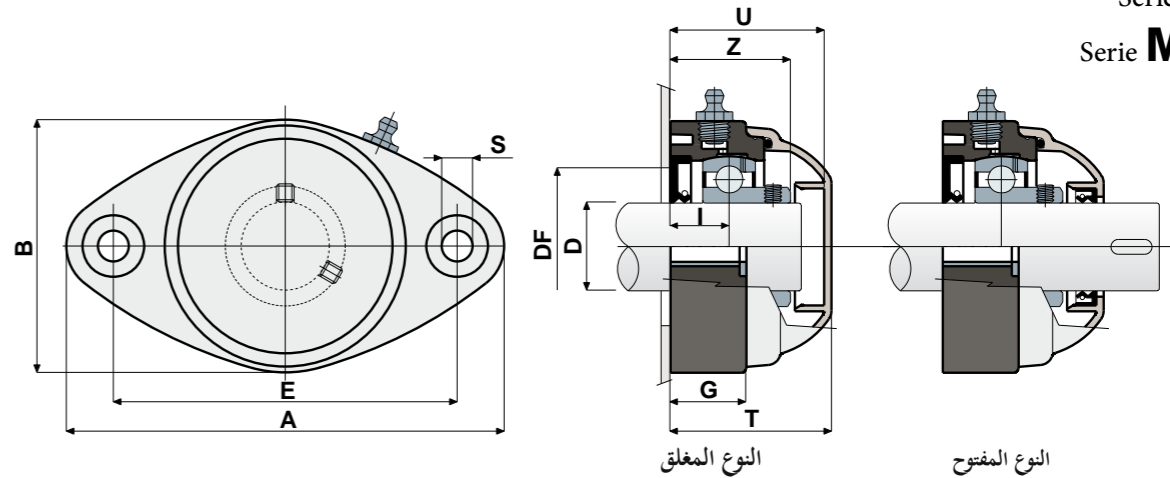
المواصفات: حماية كاملة لكرسي التحميل من العوامل الخارجية. تركيب بأعمدة بدون أكثاف. أقصى خطأ لاستقامة العمود 2,5 درجة.

العبوة: 8 قطع.

حسب الطلب: موديلات بدعامات من البولي بروبيلين + ألياف زجاجية ومضاد للجراثيم؛ دعامات يتم تثبيتها بطوق لا مركزي مع كرسي تحميل من صلب الكروم؛ أغطية واقية بألوان مختلفة وبعلامه مخصصة؛ عبوات مقاسات مختلفة تحت

الطلب؛ حشوات من مطاط Viton.

دعامات بحافة خارجية مثقوبة ببيضاوية

Serie UCFL/C
Serie MUCFL/C

D	SERIE	كرسي تحميل من صلب الكروم														حمولة كرسي التحميل (N)			حمولة الدعامة (N)				
		قطعة								الأبعاد (mm)						C	C0	(N)					
		كرسي تحميل قياسي				كرسي تحميل Long Life				E	A	B	S	G	I					Z	U	T	DF
		الأسود	الأبيض	الأسود	الأبيض	الأسود	الأبيض	الأسود	الأبيض							Max	Min						
20	UCFL 204 C	80262	80263	84644	84645	83617	83616	89636	89637	90	118	64	10,5	19	15,5	33,8	44	46,5	45	40	12800	6600	8500
20	MUCFL 204 C	82858	82857	84676	84677	89628	89629	89638	89639	90	122	86	10,5	19	16	34,3	44	46,5	45	40	12800	6600	8500
20	MUCFL 204 C	87211	87212	87213	87214	87655	87654	89640	89641	76,5	100	70	10,5	11	15,5	33,8	44	46,5	45	40	12800	6600	8500
25	UCFL 205 C	80067	80071	84646	84647	83614	83615	85388	89642	99	131	72	10,5	22	17,4	36,9	47	49,5	50	45	14000	7800	10000
25	MUCFL 205 C	82860	82859	84678	84679	89630	89631	89643	89644	90	122	86	10,5	19	15,5	35	44	46,5	50	45	14000	7800	10000
30	UCFL 206 C	80068	80072	84648	84649	87209	87210	89645	89646	117	149	86	10,5	26	20	41,7	52,5	55	60	50	19500	11300	13000
30	MUCFL 206 C	82409	82408	84680	84681	88352	88661	89647	89648	90	122	86	10,5	19	13	34	52,5	55	60	50	19500	11300	13000
35	UCFL 207 C	80069	80073	84650	84651	89632	87442	89649	89650	130	163	94	10,5	26	20	43,2	57	59	70	55	25500	15300	14000
35	MUCFL 207 C	84014	83989	84682	84683	89633	89634	89651	89652	117	147	112	10,5	27	20	43,2	57	59	70	55	25500	15300	14000
40	UCFL 208 C	85217	85218	85221	85222	87394	87395	89653	89654	144	172	100	10,5	27	19,5	44,8	65	68	78	65	32500	19800	15000
40	MUCFL 208 C	84015	83990	84684	84685	89635	88873	89655	89656	117	147	112	10,5	27	20	45,2	65	68	78	65	32500	19800	15000

D	SERIE	كرسي تحميل من الفولاذ المقاوم للصدأ AISI 440														حمولة كرسي التحميل (N)			حمولة الدعامة (N)				
		قطعة								الأبعاد (mm)						C	C0	(N)					
		كرسي تحميل قياسي				كرسي تحميل Long Life				E	A	B	S	G	I					Z	U	T	DF
		الأسود	الأبيض	الأسود	الأبيض	الأسود	الأبيض	الأسود	الأبيض							Max	Min						
20	UCFL 204 C	81062	81063	84652	84653	85527	85528	89671	89672	90	118	64	10,5	19	15,5	33,8	44	46,5	45	40	8300	6600	8500
20	MUCFL 204 C	82870	82869	84686	84687	89657	89658	89673	89674	90	122	86	10,5	19	16	34,3	44	46,5	45	40	8300	6600	8500
20	MUCFL 204 C	87221	87222	87223	87224	89659	89660	89675	89676	76,5	100	70	10,5	11	15,5	33,8	44	46,5	45	40	8300	6600	8500
25	UCFL 205 C	81064	81065	84654	84655	85531	85532	89677	89678	99	131	72	10,5	22	17,4	36,9	47	49,5	50	45	9150	7800	10000
25	MUCFL 205 C	82868	82867	84688	84689	89661	89662	89679	89680	90	122	86	10,5	19	15,5	35	44	46,5	50	45	9150	7800	10000
30	UCFL 206 C	81066	81067	84656	84657	85525	85526	89681	89682	117	149	86	10,5	26	20	41,7	52,5	55	60	50	12500	11200	13000
30	MUCFL 206 C	82767	82766	84690	84691	89663	89664	89683	89684	90	122	86	10,5	19	13	34	52,5	55	60	50	12500	11200	13000
35	UCFL 207 C	81068	81069	84658	84659	86162	86167	89685	89686	130	163	94	10,5	26	20	43,2	57	59	70	55	16600	15300	14000
35	MUCFL 207 C	84017	84018	84692	84693	89665	89666	89687	89688	117	147	112	10,5	27	20	43,2	57	59	70	55	16600	15300	14000
40	UCFL 208 C	85219	85220	85223	85224	89667	89668	89689	89690	144	172	100	10,5	27	19,5	44,8	65	68	78	65	20000	19000	15000
40	MUCFL 208 C	84016	83991	84694	84695	89669	89670	89691	89692	117	147	112	10,5	27	20	45,2	65	68	78	65	20000	19000	15000

موديلات بوحدة القياس بالبوصة

D	SERIE	كرسي تحميل من صلب الكروم														حمولة كرسي التحميل (N)			حمولة الدعامة (N)				
		قطعة								الأبعاد (mm)						C	C0	(N)					
		كرسي تحميل قياسي				كرسي تحميل Long Life				E	A	B	S	G	I					Z	U	T	DF
		الأسود	الأبيض	الأسود	الأبيض	الأسود	الأبيض	الأسود	الأبيض							Max	Min						
1"	UCFL 205 C	84506	84507	84891	84892	89474	89476	89492	89494	99	131	72	10,5	22	17,4	36,9	47	49,5	50	45	14000	7800	10000
1"	MUCFL 205 C	84515	84539	84979	84980	89478	89481	89693	89694	90	122	86	10,5	19	15,5	35	44	46,5	50	45	14000	7800	10000
1 1/4"	UCFL 206 C	84508	84509	84893	84894	89483	89485	89695	89696	117	149	86	10,5	26	20	41,7	52,5	55	60	50	19500	11300	13000
1 1/4"	MUCFL 206 C	84516	84540	84981	84982	89488	89490	89697	89698	90	122	86	10,5	19	13	34	52,5	55	60	50	19500	11300	13000

الأبعاد بالبوصة مطابقة للنظام البريطاني الإمبراطوري