



支持、高さ調節のためのコンポーネント

# ひしフランジ形ユニット

Serie UCFL/C  
Serie MUCFL/C



ご要望に応じて対応: 青色 Ral 5015  
ポリプロピレン製カバー。

ご要望に応じて対応: 橙色 Ral  
2004 ポリプロピレン製カバー。

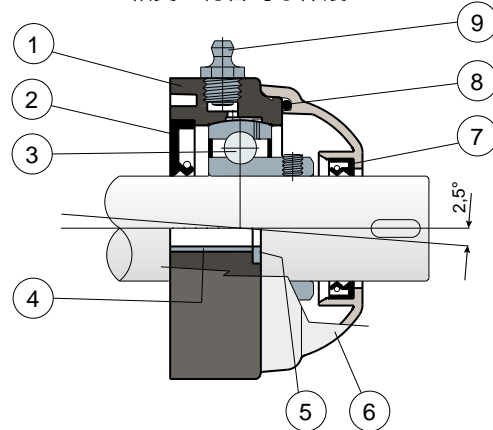
ご要望に応じて対応: 赤色 Ral  
3000 ポリプロピレン製カバー。

フランジ付サポート 固体: 最高の衛生状態を保証するため、表面が閉じた状態で製造されたフランジ。

ロングライフ軸受: 耐用期間終了まで潤滑。

**NEW**

軸受の総合的な保護



- 1) 黒色、白色、ガラス繊維強化ポリアミド製軸受箱外側本体。
- 2) NBRゴムを使用した回転軸向け背面シールパッキン。
- 3) クロム鋼またはAISI 440のステンレス鋼を使用した軸受。
- 4) AISI 304のステンレス鋼を使用した固定補強スペーサー。
- 5) UNI 6592サポートウォッシャーにはAISI 304のステンレス鋼を使用。
- 6) ポリプロピレン製の保護カバー(灰色RAL 7042)。
- 7) NBRゴムを使用した回転軸向けの前面シールパッキン。
- 8) NBRゴム製Oリング
- 9) ニッケルめっき真鍮製1/8管用ねじ山付きストレートタイプグリース(ロングライフ軸受付きのバージョンは除外)。

注記: ロングライフバージョンでは、グリースガンは含まれておらず、潤滑経路はゴムキャップで保護されています。

軸受箱の寸法はISO 3228規格に適合

軸の調心の最大角度誤差は2.5°。

詳細は弊社の技術営業部門 (Ufficio Tecnico commerciale) までお問い合わせください。

材質: 黒色、白色、ガラス繊維強化ポリアミド製軸受箱外側本体。軸受にはクロム鋼またはステンレス鋼を使用。グリースニップルにはニッケルめっき真鍮を使用。補強ブッシュおよびワッシャーにはAISI 304のステンレス鋼を使用。OリングおよびパッキンにはNBRゴムを使用。保護カバーには灰色RAL 7042のポリプロピレンを使用。

特長: 軸受を外部的要因から完全に保護。ショルダーのない軸の取り付け。軸の調心の最大角度誤差は2.5°。

パッケージ内個数: 8個。

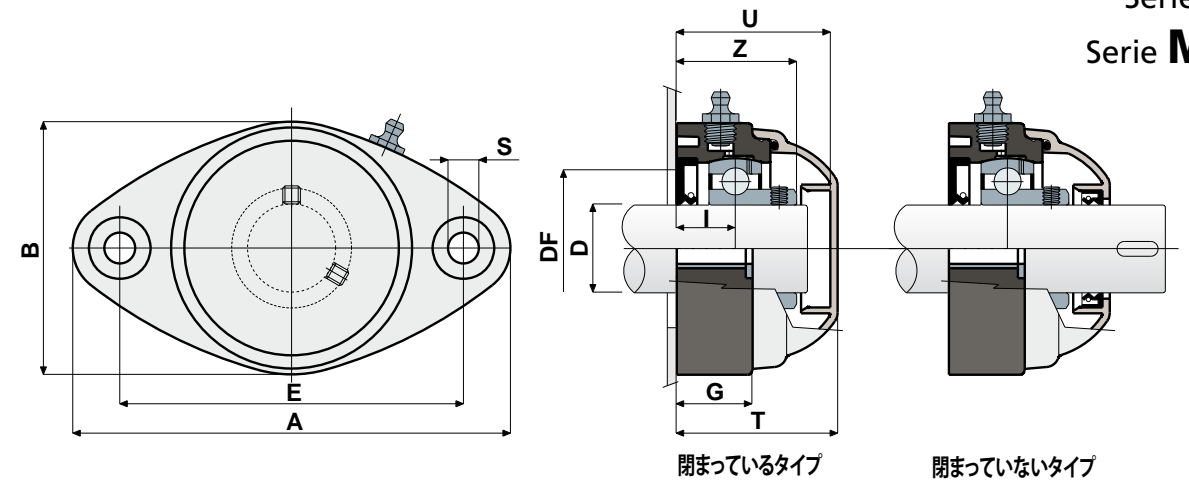
ご要望に応じて対応: ポリプロピレン + FV製サポートを使用したものや抗菌のもの。クロムめっき鋼製ベアリング使用の偏心カラー固定用部品付きブラケット。保護カバーに他の色を使用したり、独自のマークを入れることも可能。パッケージ内個数 標準なし。パイTON製パッキン。

支持、高さ調節のためのコンポーネント

# ひしフランジ形ユニット 技術データ



Serie UCFL/C  
Serie MUCFL/C



閉まっているタイプ

閉まっていないタイプ

D	SERIE	クロム染料で染められた鋼鉄軸受																軸受の荷重 (N)			本体の荷重 (N)		
		コード								外形寸法図 (mm)								C	CO	(N)			
		標準軸受				ロングライフ軸受				E	A	B	S	G	I	Z	U					T	DF
		黒	白	黒	白																		
20	UCFL 204 C	80262	80263	84644	84645	83617	83616	89636	89637	90	118	64	10,5	19	15,5	33,8	44	46,5	45	40	12800	6600	8500
20	MUCFL 204 C	82858	82857	84676	84677	89628	89629	89638	89639	90	122	86	10,5	19	16	34,3	44	46,5	45	40	12800	6600	8500
20	MUCFL 204 C	87211	87212	87213	87214	87655	87654	89640	89641	76,5	100	70	10,5	11	15,5	33,8	44	46,5	45	40	12800	6600	8500
25	UCFL 205 C	80067	80071	84646	84647	83614	83615	85388	89642	99	131	72	10,5	22	17,4	36,9	47	49,5	50	45	14000	7800	10000
25	MUCFL 205 C	82860	82859	84678	84679	89630	89631	89643	89644	90	122	86	10,5	19	15,5	35	44	46,5	50	45	14000	7800	10000
30	UCFL 206 C	80068	80072	84648	84649	87209	87210	89645	89646	117	149	86	10,5	26	20	41,7	52,5	55	60	50	19500	11300	13000
30	MUCFL 206 C	82409	82408	84680	84681	88352	88661	89647	89648	90	122	86	10,5	19	13	34	52,5	55	60	50	19500	11300	13000
35	UCFL 207 C	80069	80073	84650	84651	89632	87442	89649	89650	130	163	94	10,5	26	20	43,2	57	59	70	55	25500	15300	14000
35	MUCFL 207 C	84014	83989	84682	84683	89633	89634	89651	89652	117	147	112	10,5	27	20	43,2	57	59	70	55	25500	15300	14000
40	UCFL 208 C	85217	85218	85221	85222	87394	87395	89653	89654	144	172	100	10,5	27	19,5	44,8	65	68	78	65	32500	19800	15000
40	MUCFL 208 C	84015	83990	84684	84685	89635	88873	89655	89656	117	147	112	10,5	27	20	45,2	65	68	78	65	32500	19800	15000

D	SERIE	AISI 440Cステンレス軸受																軸受の荷重 (N)			本体の荷重 (N)			
		コード								外形寸法図 (mm)								C	CO	(N)				
		標準軸受				ロングライフ軸受				E	A	B	S	G	I	Z	U					T	DF	
		黒	白	黒	白																			
20	UCFL 204 C	81062	81063	84652	84653	85527	85528	89671	89672	90	118	64	10,5	19	15,5	33,8	44	46,5	45	40	8300	6600	8500	
20	MUCFL 204 C	82870	82869	84686	84687	89657	89658	89673	89674	90	122	86	10,5	19	16	34,3	44	46,5	45	40	8300	6600	8500	
20	MUCFL 204 C	87221	87222	87223	87224	89659	89660	89675	89676	76,5	100	70	10,5	11	15,5	33,8	44	46,5	45	40	8300	6600	8500	
25	UCFL 205 C	81064	81065	84654	84655	85531	85532	89677	89678	99	131	72	10,5	22	17,4	36,9	47	49,5	50	45	9150	7800	10000	
25	MUCFL 205 C	82868	82867	84688	84689	89661	89662	89679	89680	90	122	86	10,5	19	15,5	35	44	46,5	50	45	9150	7800	10000	
30	UCFL 206 C	81066	81067	84656	84657	85525	85526	89681	89682	117	149	86	10,5	26	20	41,7	52,5	55	60	50	12500	11200	13000	
30	MUCFL 206 C	82767	82766	84690	84691	89663	89664	89683	89684	90	122	86	10,5	19	13	34	52,5	55	60	50	12500	11200	13000	
35	UCFL 207 C	81068	81069	84658	84659	86162	86167	89685	89686	130	163	94	10,5	26	20	43,2	57	59	70	55	16600	15300	14000	
35	MUCFL 207 C	84017	84018	84692	84693	89665	89666	89687	89688	117	147	112	10,5	27	20	43,2	57	59	70	55	16600	15300	14000	
40	UCFL 208 C	85219	85220	85223	85224	89667	89668	89689	89690	144	172	100	10,5	27	19,5	44,8	65	68	78	65	20000	19000	15000	
40	MUCFL 208 C	84016	83991	84694	84695	89669	89670	89691	89692	117	147	112	10,5	27	20	45,2	65	68	78	65	20000	19000	15000	

インチ単位のバージョン

D	SERIE	クロム染料で染められた鋼鉄軸受																軸受の荷重 (N)			本体の荷重 (N)			
		コード								外形寸法図 (mm)								C	CO	(N)				
		標準軸受				ロングライフ軸受				E	A	B	S	G	I	Z	U					T	DF	
(インチ)	(mm)	黒	白	黒	白																			
1"	25,4	UCFL 205 C	84506	84507	84891	84892	89474	89476	89492	89494	99	131	72	10,5	22	17,4	36,9	47	49,5	50	45	14000	7800	10000
1"	25,4	MUCFL 205 C	84515	84539	84979	84980	89478	89481	89693	89694	90	122	86	10,5	19	15,5	35	44	46,5	50	45	14000	7800	10000
1 1/4"	31,75	UCFL 206 C	84508	84509	84893	84894	89483	89485	89695	89696	117	149	86	10,5	26	20	41,7	52,5	55	60	50	19500	11300	13000
1 1/4"	31,75	MUCFL 206 C	84516	84540	84981	84982	89488	89490	89697	89698	90	122	86	10,5	19	13	34	52,5	55	60	50	19500	11300	13000

インチ単位の寸法は、イギリスの帝国単位に準拠しています