



Опоры с овальным фланцем

Серие UCFL/C
Серие MUCFL/C



По заявке крышки из полипропилена синего цвета Ral 5015.

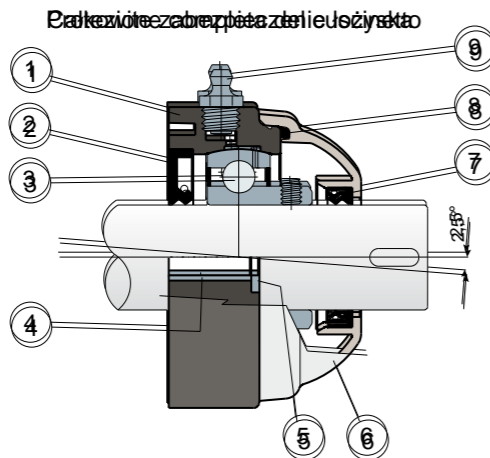
По заявке крышки из полипропилена оранжевого цвета Ral 2004.

По заявке крышки из полипропилена красного цвета Ral 3000.

Опоры с фланцем Solid: фланец с закрытой поверхностью для гарантии максимальной гигиенической защиты.

Подшипники Long Life: пожизненная смазка.

NEW



- 1) Внешний корпус опоры из усиленного полиамида со стекловолокном, черного цвета.
- 2) Задняя герметичная прокладка из резины NBR для вращательных валов.
- 3) Подшипник из хромистой стали или нержавеющей стали AISI 440.
- 4) Укрепительная распорка креплений из нержавеющей стали AISI 304.
- 5) Опорная шайба UNI 6592 из нержавеющей стали AISI 304.
- 6) Защитная крышка из полипропилена (Серый цвет Ral 7042).
- 7) Передняя герметичная прокладка из резины NBR для вращательных валов.
- 8) Кольцевая прокладка из NBR.
- 9) Прямая масленка с резьбой 1/8 газ из никелированной латуни (отсутствует в версиях с подшипником Long Life).

ПРИМЕЧАНИЕ: В версии Long Life смазочный ниппель отсутствует, а канал смазки защищен резиновым колпачком.

Размеры опоры соответствуют норме ISO 3228
Максимальная погрешность выравнивания 2,5°

Для получения дополнительной информации свяжитесь с нашим техническим коммерческим отделом.

МАТЕРИАЛЫ: Опора из полиамида+FV черного или белого цвета; подшипник из хромистой или нержавеющей стали; масленка из никелированной латуни; укрепительные втулки и шайбы из нержавеющей стали AISI 304; прокладки из резины NBR; крышка из полипропилена серого цвета Ral 7042.

ХАРАКТЕРИСТИКИ: Полная защита подшипника от внешних агентов. Монтаж с валами без запечкиков. Максимальная погрешность выравнивания вала 2,5°.

УПАКОВКА: 8 шт.

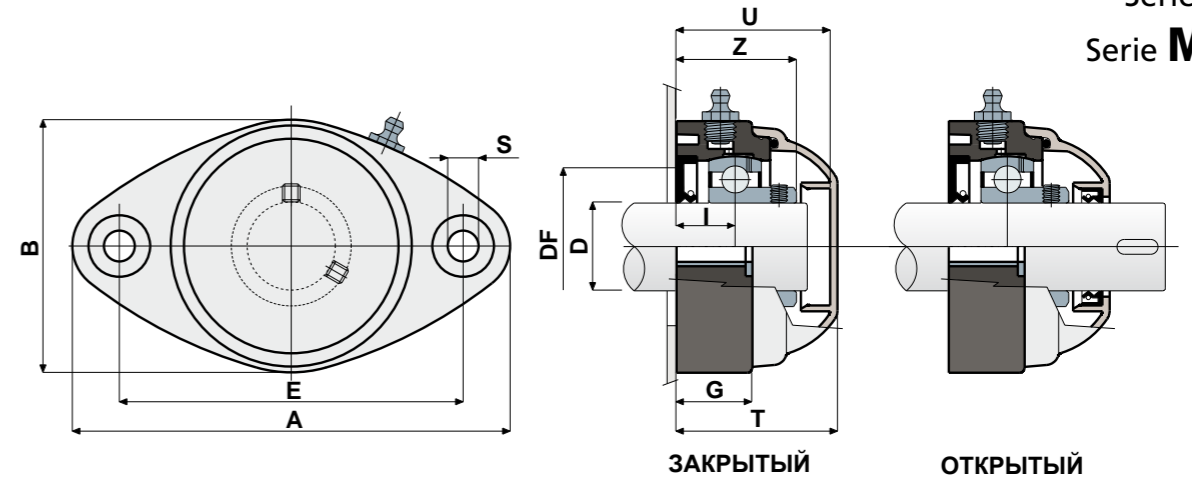
ПО ЗАЯВКЕ: Варианты с опорой из полипропилена + FV и антибактериальные; опоры с креплением эксцентриковым хомутом с подшипником из хромированной стали; защитные крышки разного цвета и с персонализированным торговым знаком; нестандартные упаковки; прокладки из Витона.

Опоры с овальным фланцем

Технические данные



Серие UCFL/C
Серие MUCFL/C



D	SERIE	КОДЫ								РАЗМЕРЫ (mm)								Нагрузка на подшипник (N)		Нагрузка на опору (N)			
		Стандартный подшипник				Подшипник Long Life				E	A	B	S	G	I	Z	U	T	DF		C	CO	
		черный		белый		Max	Min																
		Закр.	Откр.	Закр.	Откр.	Закр.	Откр.	Закр.	Откр.														
20	UCFL 204 C	80262	80263	84644	84645	83617	83616	89636	89637	90	118	64	10,5	19	15,5	33,8	44	46,5	45	40	12800	6600	8500
20	MUCFL 204 C	82858	82857	84676	84677	89628	89629	89638	89639	90	122	86	10,5	19	16	34,3	44	46,5	45	40	12800	6600	8500
20	MUCFL 204 C	87211	87212	87213	87214	87655	87654	89640	89641	76,5	100	70	10,5	11	15,5	33,8	44	46,5	45	40	12800	6600	8500
25	UCFL 205 C	80067	80071	84646	84647	83614	83615	85388	89642	99	131	72	10,5	22	17,4	36,9	47	49,5	50	45	14000	7800	10000
25	MUCFL 205 C	82860	82859	84678	84679	89630	89631	89643	89644	90	122	86	10,5	19	15,5	35	44	46,5	50	45	14000	7800	10000
30	UCFL 206 C	80068	80072	84648	84649	87209	87210	89645	89646	117	149	86	10,5	26	20	41,7	52,5	55	60	50	19500	11300	13000
30	MUCFL 206 C	82409	82408	84680	84681	88352	88661	89647	89648	90	122	86	10,5	19	13	34	52,5	55	60	50	19500	11300	13000
35	UCFL 207 C	80069	80073	84650	84651	89632	87442	89649	89650	130	163	94	10,5	26	20	43,2	57	59	70	55	25500	15300	14000
35	MUCFL 207 C	84014	83989	84682	84683	89633	89634	89651	89652	117	147	112	10,5	27	20	43,2	57	59	70	55	25500	15300	14000
40	UCFL 208 C	85217	85218	85221	85222	87394	87395	89653	89654	144	172	100	10,5	27	19,5	44,8	65	68	78	65	32500	19800	15000
40	MUCFL 208 C	84015	83990	84684	84685	89635	88873	89655	89656	117	147	112	10,5	27	20	45,2	65	68	78	65	32500	19800	15000

D	SERIE	КОДЫ								РАЗМЕРЫ (mm)								Нагрузка на подшипник (N)		Нагрузка на опору (N)			
		Стандартный подшипник				Подшипник Long Life				E	A	B	S	G	I	Z	U	T	DF		C	CO	
		черный		белый		Max	Min																
		Закр.	Откр.	Закр.	Откр.	Закр.	Откр.	Закр.	Откр.														
20	UCFL 204 C	81062	81063	84652	84653	85527	85528	89671	89672	90	118	64	10,5	19	15,5	33,8	44	46,5	45	40	8300	6600	8500
20	MUCFL 204 C	82870	82869	84686	84687	89657	89658	89673	89674	90	122	86	10,5	19	16	34,3	44	46,5	45	40	8300	6600	8500
20	MUCFL 204 C	87221	87222	87223	87224	89659	89660	89675	89676	76,5	100	70	10,5	11	15,5	33,8	44	46,5	45	40	8300	6600	8500
25	UCFL 205 C	81064	81065	84654	84655	85531	85532	89677	89678	99	131	72	10,5	22	17,4	36,9	47	49,5	50	45	9150	7800	10000
25	MUCFL 205 C	82868	82867	84688	84689	89661	89662	89679	89680	90	122	86	10,5	19	15,5	35	44	46,5	50	45	9150	7800	10000
30	UCFL 206 C	81066	81067	84656	84657	85525	85526	89681	89682	117	149	86	10,5	26	20	41,7	52,5	55	60	50	12500	11200	13000
30	MUCFL 206 C	82767	82766	84690	84691	89663	89664	89683	89684	90	122	86	10,5	19	13	34	52,5	55	60	50	12500	11200	13000
35	UCFL 207 C	81068	81069	84658	84659	86162	86167	89685	89686	130	163	94	10,5	26	20	43,2	57	59	70	55	16600	15300	14000
35	MUCFL 207 C	84017	84018	84692	84693	89665	89666	89687	89688	117	147	112	10,5	27	20	43,2	57	59	70	55	16600	15300	14000
40	UCFL 208 C	85219	85220	85223	85224	89667	89668	89689	89690	144	172	100	10,5	27	19,5	44,8	65	68	78	65	20000	19000	15000
40	MUCFL 208 C	84016	83991	84694	84695	89669	89670	89691	89692	117	147	112	10,5	27	20	45,2	65	68	78	65	20000	19000	15000

ВАРИАНТЫ С РАЗМЕРАМИ В ДЮЙМАХ

D	SERIE	КОДЫ								РАЗМЕРЫ (mm)								Нагрузка на подшипник (N)		Нагрузка на опору (N)				
		Стандартный подшипник				Подшипник Long Life				E	A	B	S	G	I	Z	U	T	DF		C	CO		
		черный		белый		Max	Min																	
		Закр.	Откр.	Закр.	Откр.	Закр.	Откр.	Закр.	Откр.															
1"	25,4	UCFL 205 C	84506	84507	84891	84892	89474	89476	89492	89494	99	131	72	10,5	22	17,4	36,9	47	49,5	50	45	14000	7800	10000
1"	25,4	MUCFL 205 C	84515	84539	84979	84980	89478	89481	89693	89694	90	122	86	10,5	19	15,5	35	44	46,5	50	45	14000	7800	10000
1 1/4"	31,75	UCFL 206 C	84508	84509	84893	84894	89483	89485	89695	89696	117	149	86	10,5	26	20	41,7	52,5	55	60	50	19500	11300	13000
1 1/4"	31,75	MUCFL 206 C	84516	84540	84981	84982	89488	89490	89697	89698	90	122	86	10,5	19	13	34	52,5	55	60	50	19500	11300	13000

Размеры в английских дюймах соответствуют британской имперской системе мер