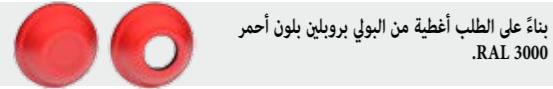
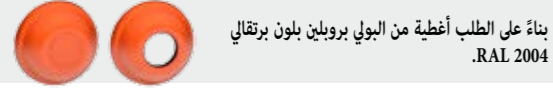
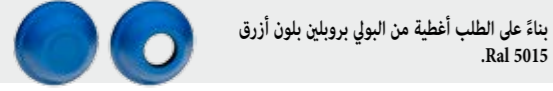


دعامات بحافة خارجية مثقوبة ببيضاوية (Solid S)

Serie UCFL/C



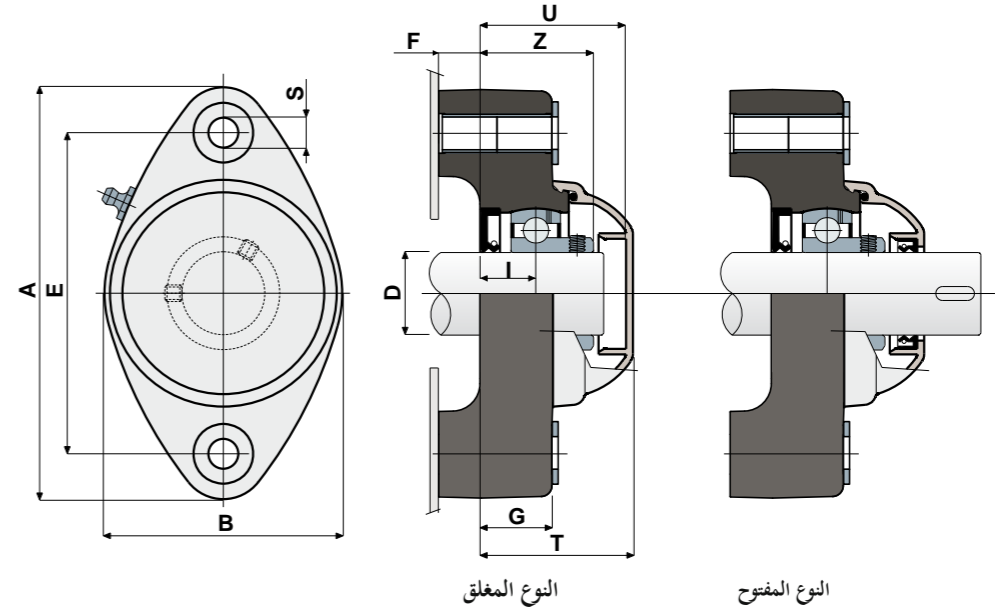
S دعامات مع فلنجة من نوع Solid: فلنجة مصنوعة من سطح مغلق لضمان أقصى درجات التعقيم.

L كراسي تحميل Long Life: تشحيم حتى نهاية العمر الافتراضي.

NEW

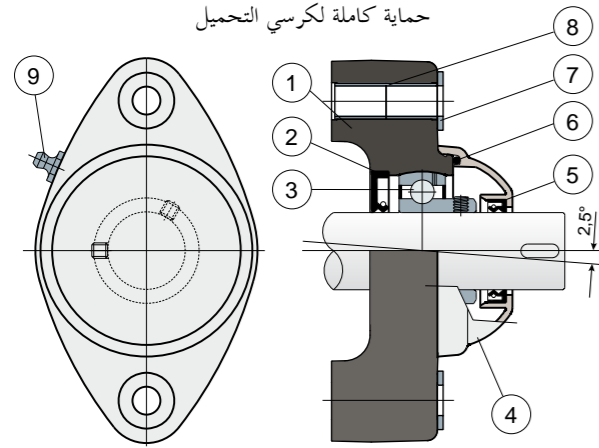
دعامات بحافة خارجية مثقوبة ببيضاوية (Solid S)

Serie UCFL/C



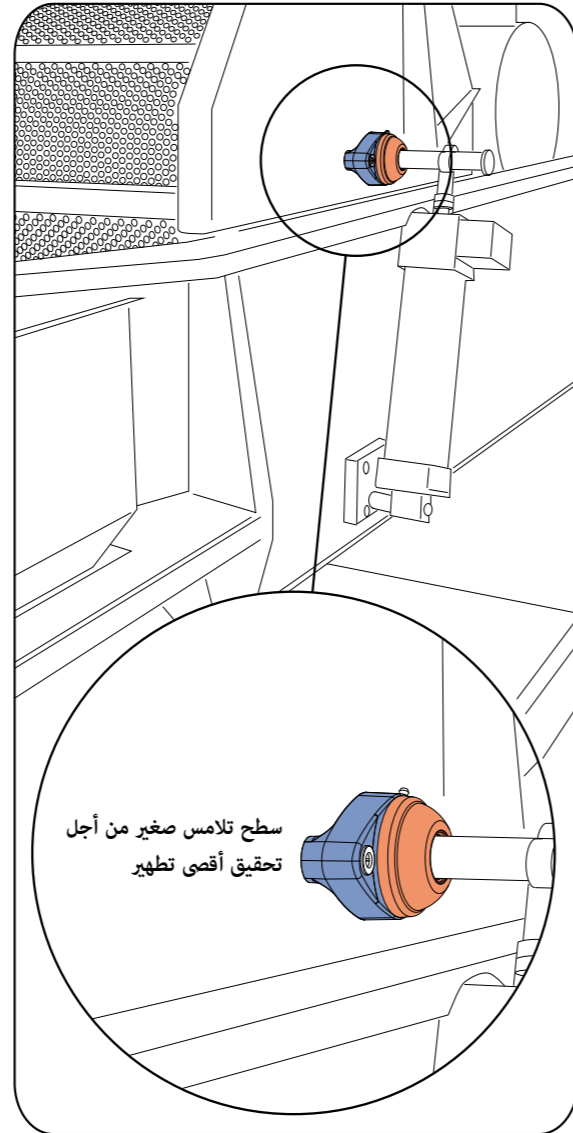
النوع المغلق

النوع المفتوح



حماية كاملة لكرسي التحميل

مثال التطبيق



1. جسم خارجي لدعامة من عديد الأيد ذو اللون الأزرق RAL 5005، والمعزز بألياف زجاجية.
2. حشية خلفية مضادة للماء من مطاط تزايل بيوتادين "NBR" للأعمدة الدوارة.
3. كرسي تحميل من صلب الكروم أو الفولاذ المقاوم للصدأ AISI 440.
4. غطاء حماية من البولي بروبيلين (لون برتقالي RAL 2004).
5. حشية أمامية مضادة للماء من مطاط تزايل بيوتادين "NBR" للأعمدة الدوارة.
6. حشية OR من مطاط تزايل بيوتادين "NBR".
7. حلقة دعم معدنية UNI 6592 مصنوعة من الفولاذ المقاوم للصدأ AISI 304.
8. شُباعد لوحدة تعزيز التثبيت المصنوعة من الفولاذ المقاوم للصدأ AISI 304.
9. وحدة تشحيم من النوع المباشر بسن لولبية أنابيب غاز 8/1 من الفولاذ المقاوم للصدأ AISI 303 (غير موجود في الإصدارات المجهزة بكرسي تحميل Long Life).

لاحظ جيداً: في إصدار Long Life، لا توجد وحدة تشحيم، وتكون قناة التشحيم محمية بغطاء من المطاط.

أبعاد الدعامة مطابقة لقواعد ISO 3228.

أقصى خطأ لاستقامة العمود 2,5 درجة.

للحصول على المزيد من المعلومات، اتصل بالمكتب الفني التجاري الخاص بشركتنا.

الخامات: جسم خارجي لدعامة من عديد الأيد ذو اللون الأزرق RAL 5005، والمعزز بألياف زجاجية؛ كرسي تحميل من صلب الكروم أو الفولاذ المقاوم للصدأ؛ وحدة تشحيم من النحاس المقاوم للصدأ؛ جلب تعزيز وحلقات معدنية من الفولاذ المقاوم للصدأ AISI 304؛ حشوات من مطاط تزايل بيوتادين "NBR"؛ غطاء حماية من البولي بروبيلين لون برتقالي RAL 2004.

المواصفات: حماية كاملة لكرسي التحميل من العوامل الخارجية، تركيب بأعمدة بدون أكثاف. سطح تلامس صغير من أجل تحقيق أقصى تطهير. أقصى خطأ لاستقامة العمود 2,5 درجة.

العبوة: 8 قطع.

حسب الطلب: موديلات بدعامات من البولي بروبيلين + ألياف زجاجية ومضاد للجراثيم؛ دعامات يتم تثبيتها بطوق لا مركزي مع كرسي تحميل، ومصنوعة من الفولاذ الكرومي؛ أغطية واقية بألوان مختلفة وبعلامه مُخصصة؛ عيوب بمقاسات مختلفة تحت الطلب؛ حشوات من مطاط Viton.

| D | SERIE | كرسي تحميل من صلب الكروم | | | | | | | | | | | | | | | حمولة كربي التحميل (N) | | حمولة الدعامة (N) |
|--------------|---------------|--------------------------|--------------------------------------|-------|-------|--------------|-----|----|------|----|----|------|------|------|------|-------|------------------------|-------|-------------------|
| | | قطعة | | | | الأبعاد (mm) | | | | | | | | | | | C | C0 | |
| | | كرسي تحميل قياسي | كرسي تحميل Long Life الأزرق Ral 5005 | | | E | A | B | S | F | G | I | Z | U | T | | | | |
| النوع المغلق | النوع المفتوح | النوع المغلق | النوع المفتوح | | | | | | | | | | | | | | | | |
| 25 | UCFL 205 C | 88633 | 88635 | 89699 | 89700 | 99 | 131 | 72 | 10,5 | 15 | 22 | 17,4 | 36,9 | 47 | 49,5 | 14000 | 7800 | 10000 | |
| 30 | UCFL 206 C | 87425 | 87426 | 89701 | 89702 | 117 | 149 | 86 | 10,5 | 15 | 26 | 20 | 41 | 52,5 | 55 | 19500 | 11300 | 13000 | |

| D | SERIE | كرسي تحميل من الفولاذ المقاوم للصدأ AISI 440 | | | | | | | | | | | | | | | حمولة كربي التحميل (N) | | حمولة الدعامة (N) |
|--------------|---------------|--|--------------------------------------|-------|-------|--------------|-----|----|------|----|----|------|------|------|------|-------|------------------------|-------|-------------------|
| | | قطعة | | | | الأبعاد (mm) | | | | | | | | | | | C | C0 | |
| | | كرسي تحميل قياسي | كرسي تحميل Long Life الأزرق Ral 5005 | | | E | A | B | S | F | G | I | Z | U | T | | | | |
| النوع المغلق | النوع المفتوح | النوع المغلق | النوع المفتوح | | | | | | | | | | | | | | | | |
| 25 | UCFL 205 C | 88634 | 88636 | 89703 | 89704 | 99 | 131 | 72 | 10,5 | 15 | 22 | 17,4 | 36,9 | 47 | 49,5 | 9150 | 7800 | 10000 | |
| 30 | UCFL 206 C | 87749 | 87750 | 89705 | 89706 | 117 | 149 | 86 | 10,5 | 15 | 26 | 20 | 41 | 52,5 | 55 | 12500 | 11200 | 13000 | |