



Lager mit ovalem Gehäuse (Solid)

Serie UCFL/C



Auf Wunsch Deckel aus Polypropylen, Farbe Blau Ral 5015.

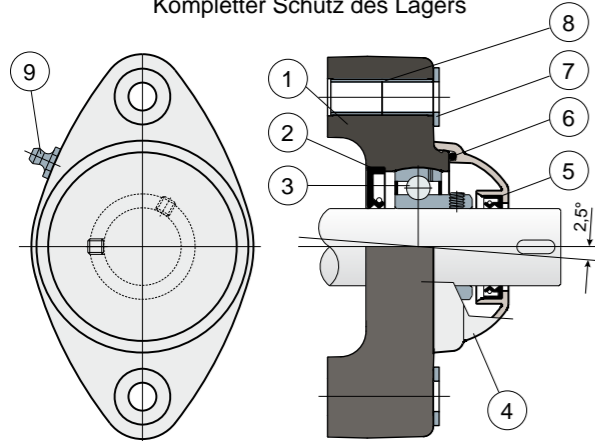
Auf Wunsch Deckel aus Polypropylen, Farbe Orange Ral 2004.

Auf Wunsch Deckel aus Polypropylen, Farbe Rot Ral 3000.

Gehäuse „SOLID“: diese Gehäuse sind ganz geschlossen; sie garantieren eine maximale Hygiene.

Long-Life-Lager: lebenslange Schmierung.

Kompletter Schutz des Lagers



- 1) Gehäuse aus Polyamid in Blau Ral 5005, glasfaserverstärkt.
- 2) Wasserdichte hintere Dichtung aus NBR-Gummi für Drehwellen.
- 3) Lager aus Chromstahl oder Edelstahl AISI 440.
- 4) Schutzdeckel aus Polypropylen (Orange Ral 2004).
- 5) Wasserdichte hintere Dichtung aus NBR-Gummi für Drehwellen.
- 6) O-ring aus NBR-Gummi
- 7) Unterlegscheibe UNI 6592 aus Edelstahl AISI 304.
- 8) Distanzstück zur Verstärkung der Befestigung aus Edelstahl AISI 304.
- 9) Schmiernippel gerade mit 1/8-Gewinde aus Edelstahl AISI 303 (bei den Versionen mit Long-Life-Lager nicht vorhanden).

WICHTIGER HINWEIS: Bei der Long-Life-Version entfällt der Schmiernippel und der Schmierkanal ist durch eine Gummikappe geschützt.

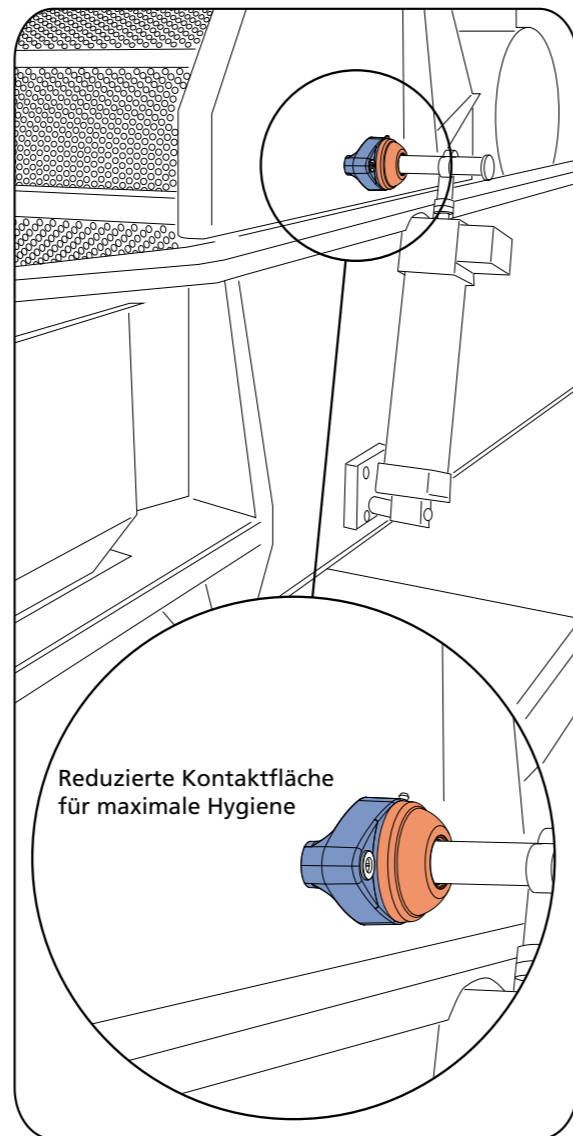
Die Abmessungen des Lager entsprechen der ISO-Norm 3228
Maximaler Fluchtungsfehler des Welle: 2,5°
Für weitere Informationen kontaktieren Sie bitte unserem technischen-kaufmännischen Büro.

MATERIALIEN: Gehäuse aus Polyamid blau Ral 5005, glasfaserverstärkt; Lager aus Chromstahl oder Edelstahl; Schmierbüchse aus Edelstahl; Verstärkungsbuchsen und Scheiben aus Edelstahl AISI 304; Dichtungen aus NBR-Gummi; Kappe aus Polypropylen orange Ral 2004.

BESCHREIBUNG: Kompletter Schutz der Lager gegen Umwelteinflüsse. Montage mit Welle ohne Schulter. Reduzierte Kontaktfläche für maximale Hygiene. Maximaler Fluchtungsfehler des Welle: 2,5°. **VERPACKUNG:** 8 Stücke.

AUF ANFRAGE: Gehäuse aus Polypropylen glasfaserverstärkt und antibakteriell; Lager mit Befestigung mittels Exzenter-Spannring aus Chromstahl; Kappen in verschiedenen Farben und mit Logo; Verpackung: nicht standardmäßig; Dichtungen aus Viton.

Anwendungsbeispiel

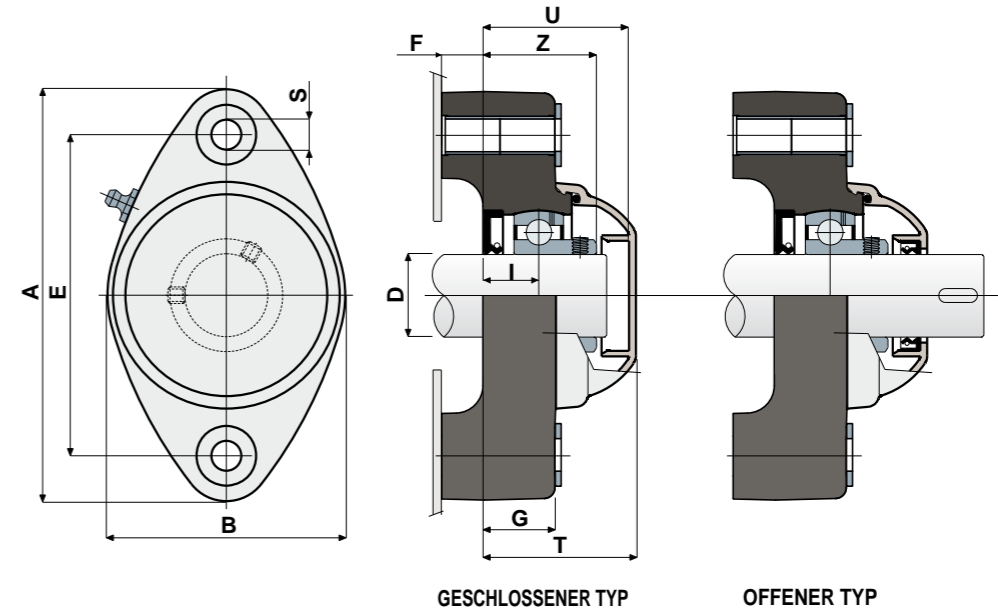


Lager mit ovalem Gehäuse (Solid)

Technische Daten



Serie UCFL/C



		LAGER AUS CHROMSTAHL																
D	SERIE	CODES				ABMESSUNGEN (mm)										Lager-Belastung (N)		Halterungs-Belastung
		Standard-Lager		Long-Life-Lager		E	A	B	S	F	G	I	Z	U	T	C	CO	(N)
		Geschlossener	Offener	Geschlossener	Offener													
25	UCFL 205 C	88633	88635	89699	89700	99	131	72	10,5	15	22	17,4	36,9	47	49,5	14000	7800	10000
30	UCFL 206 C	87425	87426	89701	89702	117	149	86	10,5	15	26	20	41	52,5	55	19500	11300	13000

		LAGER AUS EDELSTAHL AISI 440																
D	SERIE	CODES				ABMESSUNGEN (mm)										Lager-Belastung (N)		Halterungs-Belastung
		Standard-Lager		Long-Life-Lager		E	A	B	S	F	G	I	Z	U	T	C	CO	(N)
		Geschlossener	Offener	Geschlossener	Offener													
25	UCFL 205 C	88634	88636	89703	89704	99	131	72	10,5	15	22	17,4	36,9	47	49,5	9150	7800	10000
30	UCFL 206 C	87749	87750	89705	89706	117	149	86	10,5	15	26	20	41	52,5	55	12500	11200	13000