



Paliers à bride ovale (Solid)

Serie UCFL/C



Sur demande, couvercles en polypropylène bleu Ral 5015.

Sur demande, couvercles en polypropylène orange Ral 2004.

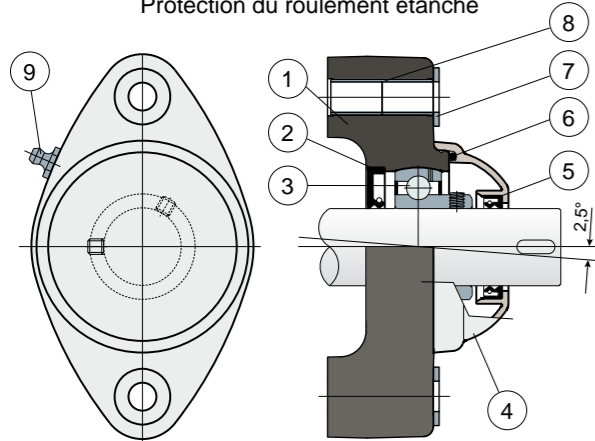
Sur demande, couvercles en polypropylène rouge Ral 3000.

Paliers avec brides pleines: bride réalisée a surface pleine pour garantir une hygiène impeccable.

Roulements Long Life: lubrification jusqu'à la fin de la durée de vie

NEW

Protection du roulement étanche



- 1) Corps externe du support en polyamide bleu Ral 5005 renforcé avec des fibres de verre.
- 2) Joint postérieur à tenue étanche en caoutchouc NBR pour arbres rotatifs.
- 3) Roulement en acier au chrome ou acier inox AISI 440.
- 4) Couvercle de protection en polypropylène (couleur orange Ral 2004).
- 5) Joint antérieur à tenue étanche en caoutchouc NBR pour arbres rotatifs.
- 6) Joint de tenue en caoutchouc NBR
- 7) Rondelle d'appui UNI 6592 en acier inox AISI 304.
- 8) Boucles de renforcement des trous de fixation en acier inox AISI 304.
- 9) Graisseur droit avec filetage 1/8 gaz en acier inox AISI 303 (absent dans les versions avec roulement Long Life).

N.B.: Dans la version Long Life, le graisseur est absent et le canal de lubrification est protégé par un capuchon en caoutchouc.

Les dimensions du palier sont conformes à la norme ISO 3228.
Erreur maximale d'alignement de l'arbre 2,5°.

Pour toute autre information, contacter notre service technique et commercial.

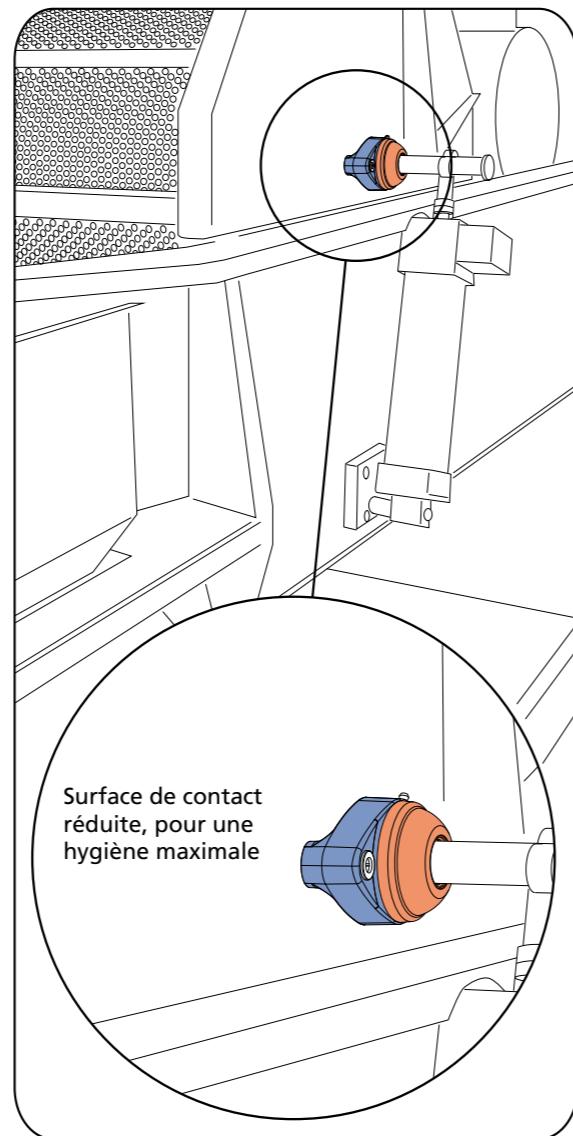
MATÉRIAUX: Palier en polyamide couleur bleu Ral 5005 renforcé avec fibres de verre; roulement en acier au chrome ou acier inox; graisseur en acier inox; boucles de renforcement des trous de fixation et rondelles en acier inox AISI 304; joints en caoutchouc NBR; capot en polypropylène couleur orange RAL 2004.

CARACTÉRISTIQUES: Protection totale du roulement contre les agents externes. Montage avec arbres sans épaulement. Surface de contact réduite, pour une hygiène maximale. Erreur maximale d'alignement de l'arbre 2.5°.

CONDITIONNEMENT: 8 pièces.

SUR DEMANDE: Versions avec brides en polypropylène renforcé et protection antibactérienne; supports avec fixation par collier excentrique avec roulement en acier au chrome; capots de protection dans différentes couleurs et avec marque personnalisé; conditionnement: hors standard; joint en Viton.

Exemple d'application

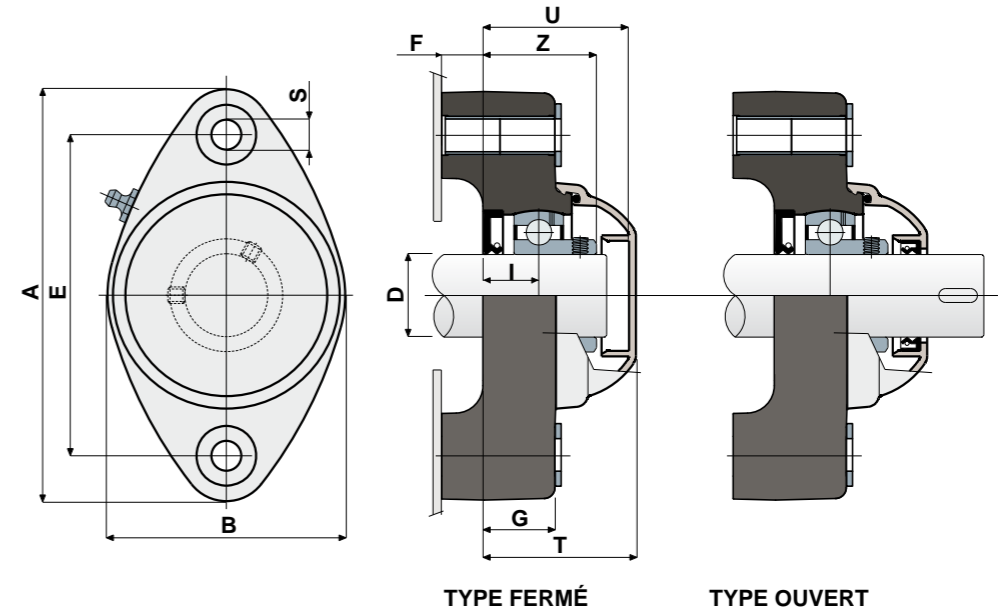


Paliers à bride ovale (Solid)

Données techniques



Serie UCFL/C



D	SERIE	ROULEMENT EN ACIER AU CHROME																
		CODES				DIMENSIONS (mm)										Charge roulement (N)		Charge support
		Roulement standard		Roulement Long Life		E	A	B	S	F	G	I	Z	U	T	C	CO	(N)
25	UCFL 205 C	88633	88635	89699	89700	99	131	72	10,5	15	22	17,4	37	47	49,5	14000	7800	10000
30	UCFL 206 C	87425	87426	89701	89702	117	149	86	10,5	15	26	20	42	53	56	19500	11300	13000

D	SERIE	ROULEMENT EN ACIER INOX AISI 440																
		CODES				DIMENSIONS (mm)										Charge roulement (N)		Charge support
		Roulement standard		Roulement Long Life		E	A	B	S	F	G	I	Z	U	T	C	CO	(N)
25	UCFL 205 C	88634	88636	89703	89704	99	131	72	10,5	15	22	17,4	37	47	49,5	9150	7800	10000
30	UCFL 206 C	87749	87750	89705	89706	117	149	86	10,5	15	26	20	42	53	56	12500	11200	13000