



# Supporti a flangia ovale con borchie ( Solid )

Serie UCFL/C



A richiesta coperchi in polipropilene colore blu Ral 5015.

A richiesta coperchi in polipropilene colore arancione Ral 2004.

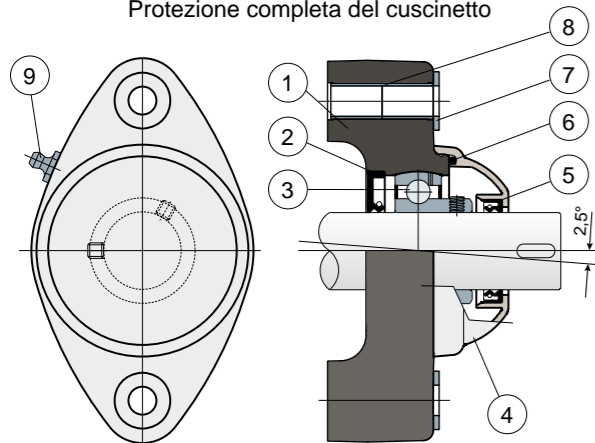
A richiesta coperchi in polipropilene colore rosso Ral 3000.

Supporti con flangia Solid: flangia realizzata a superficie chiusa per garantire la massima sanificazione.

Cuscinetti Long Life: lubrificazione fino a fine vita.

**NEW**

Protezione completa del cuscinetto



- 1) Corpo esterno supporto in poliammide di colore blu Ral 5005 rinforzata con fibre di vetro.
- 2) Guarnizione posteriore a tenuta stagna in gomma NBR per alberi rotanti.
- 3) Cuscinetto in acciaio al cromo o acciaio inox AISI 440.
- 4) Coperchio di protezione in polipropilene (Colore arancione Ral 2004).
- 5) Guarnizione anteriore a tenuta stagna in gomma NBR per alberi rotanti.
- 6) Guarnizione OR in gomma NBR.
- 7) Rosetta di appoggio UNI 6592 in acciaio inox AISI 304.
- 8) Distanziale di rinforzo fissaggi in acciaio inox AISI 304.
- 9) Ingrassatore tipo dritto con filetto da 1/8 gas in acciaio inox AISI 303 (assente nelle versioni con cuscinetto Long Life).

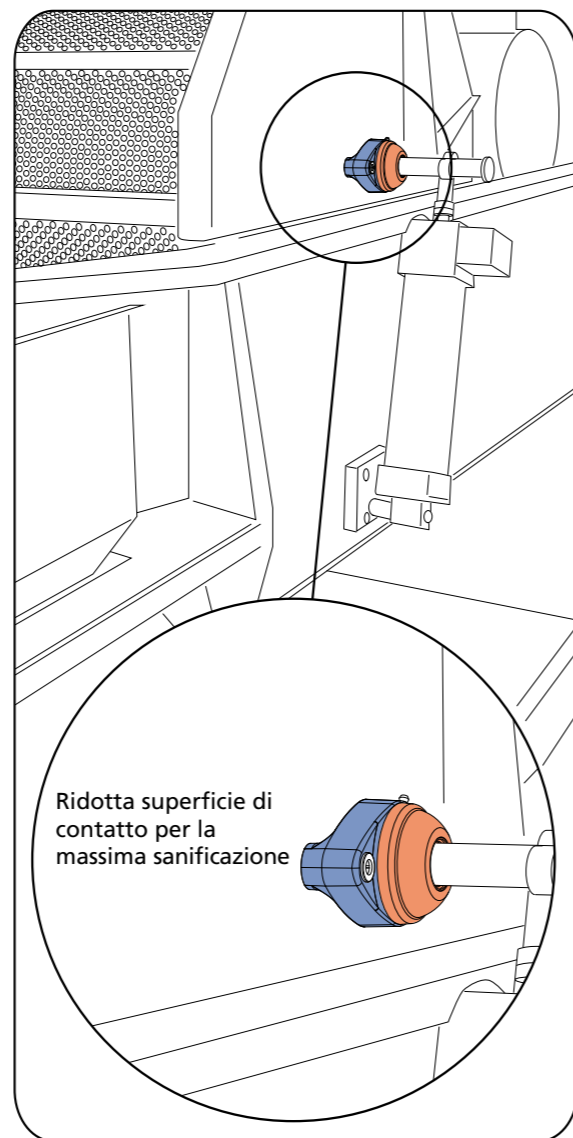
N.B.: Nella versione Long Life, l'ingrassatore è assente ed il canale per la lubrificazione è protetto da un cappuccio in gomma.

Le dimensioni del supporto sono conformi alla norma ISO 3228  
Errore massimo di allineamento dell'albero 2,5°  
Per ulteriori informazioni contattare il nostro Ufficio Tecnico commerciale.

**MATERIALI:** Supporto in poliammide di colore blu Ral 5005 + FV; cuscinetto in acciaio al cromo o acciaio inox; ingrassatore in acciaio inox; boccole di rinforzo e rosette in acciaio inox AISI 304; guarnizioni in gomma NBR; coperchio in polipropilene colore arancione Ral 2004.  
**CARATTERISTICHE:** Protezione completa del cuscinetto dagli agenti esterni. Montaggio con alberi senza spallamento. La ridotta superficie di contatto della base del supporto consente la massima sanificazione. Errore massimo di allineamento dell'albero 2.5°.  
**CONFEZIONE:** 8 pezzi.

**A RICHIESTA:** Versioni con supporti in polipropilene + FV e antibatteriche; supporti con fissaggio a collare eccentrico con cuscinetto in acciaio al cromo; coperchi di protezione di diverso colore e con marchio personalizzato; confezioni fuori standard; guarnizioni in Viton.

Esempio di applicazione

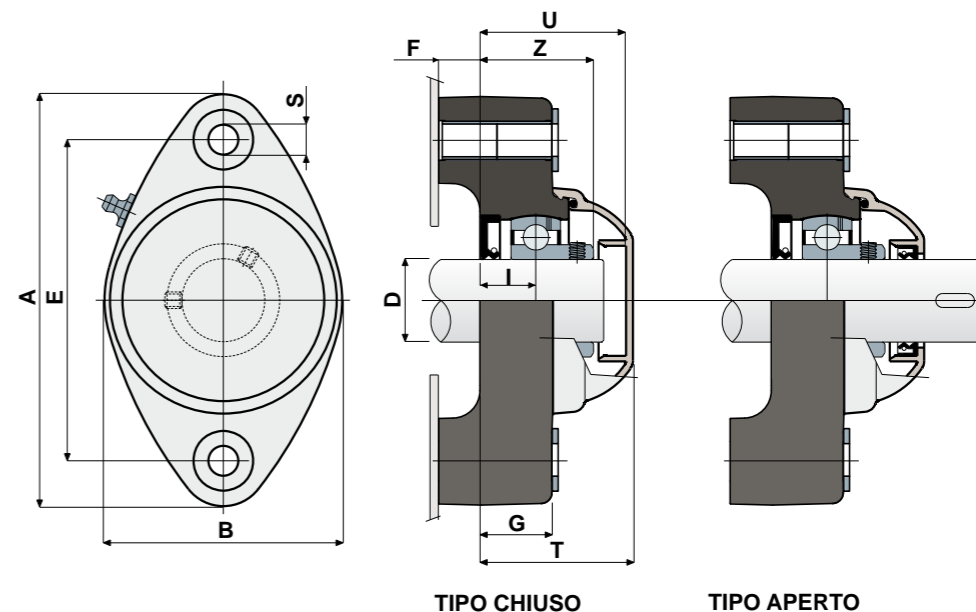


# Supporti a flangia ovale con borchie ( Solid )

Dati tecnici



Serie UCFL/C



D	SERIE	CUSCINETTO IN ACCIAIO AL CROMO																
		CODICI				DIMENSIONI (mm)								Carico cuscinetto (N)		Carico supporto		
		Cuscinetto standard		Cuscinetto Long Life		E	A	B	S	F	G	I	Z	U	T	C	CO	(N)
25	UCFL 205 C	88633	88635	89699	89700	99	131	72	10,5	15	22	17,4	36,9	47	49,5	14000	7800	10000
30	UCFL 206 C	87425	87426	89701	89702	117	149	86	10,5	15	26	20	41	52,5	55	19500	11300	13000

D	SERIE	CUSCINETTO IN ACCIAIO INOX AISI 440																
		CODICI				DIMENSIONI (mm)								Carico cuscinetto (N)		Carico supporto		
		Cuscinetto standard		Cuscinetto Long Life		E	A	B	S	F	G	I	Z	U	T	C	CO	(N)
25	UCFL 205 C	88634	88636	89703	89704	99	131	72	10,5	15	22	17,4	36,9	47	49,5	9150	7800	10000
30	UCFL 206 C	87749	87750	89705	89706	117	149	86	10,5	15	26	20	41	52,5	55	12500	11200	13000