



# ひしフランジ形ユニット ( Solid )

Serie UCFL/C



ご希望に応じて対応: 青色 Ral 5015 ポリプロピレン製カバー。

ご希望に応じて対応: 橙色 Ral 2004 ポリプロピレン製カバー。

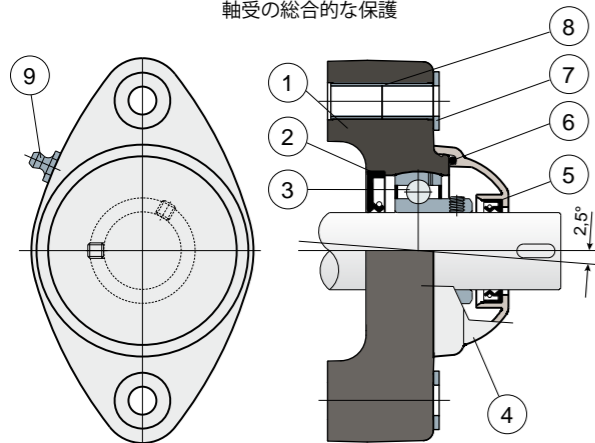
ご希望に応じて対応: 赤色 Ral 3000 ポリプロピレン製カバー。

**S** フランジ付サポート 固体: 最高の衛生状態を保証するため、表面が閉じた状態で製造されたフランジ。

**L** ロングライフ軸受: 耐用期間終了まで潤滑。



軸受の総合的な保護



- 1) 青色 Ral 5005 ガラス繊維強化ポリアミド製軸受箱外側本体。
- 2) NBRゴムを使用した回転軸向け背面シールパッキン。
- 3) クロム鋼またはAISI 440のステンレス鋼を使用した軸受。
- 4) ポリプロピレン製の保護カバー (橙色 Ral 2004)。
- 5) NBRゴムを使用した回転軸向けの前面シールパッキン。
- 6) NBRゴム製Oリング。
- 7) UNI 6592サポートウォッシャーにはAISI 304のステンレス鋼を使用。
- 8) AISI 304のステンレス鋼を使用した固定補強スペーサー。
- 9) AISI 303 ステンレス鋼製1/8管用ねじ山付きストレートタイプグリースャー(ロングライフ軸受付きのバージョンは除外)。

注記: ロングライフバージョンでは、グリースガンは含まれておらず、潤滑経路はゴムキャップで保護されています。

軸受箱の寸法はISO 3228規格に適合  
軸の調心の最大角度誤差は2.5°。  
詳細は弊社の技術営業部門 (Ufficio Tecnico commerciale) までお問い合わせください。

材質: 青色 Ral 5005 ガラス繊維強化ポリアミド製軸受箱外側本体。軸受にはクロム鋼またはステンレス鋼を使用。ステンレス製グリースャー。補強プッシュおよびワッシャーにはAISI 304のステンレス鋼を使用。OリングおよびパッキンにはNBRゴムを使用。ポリプロピレン製の保護カバー (橙色 Ral 2004)。  
特長: 軸受を外部的要因から完全に保護。ショルダーのない軸の取り付け。最大限の衛生状態を確保するため、接触面が減少しました。軸の調心の最大角度誤差は2.5°。  
パッケージ内個数: 8個。  
ご希望に応じて対応: ポリプロピレン + FV製サポートを使用したものや抗菌のもの。クロムめっき鋼製ベアリング使用の偏心カラー固定用部品付きブラケット。保護カバーに他の色を使用したり、独自のマークを入れることも可能。パッケージ内個数 標準なし。パイトン製パッキン。

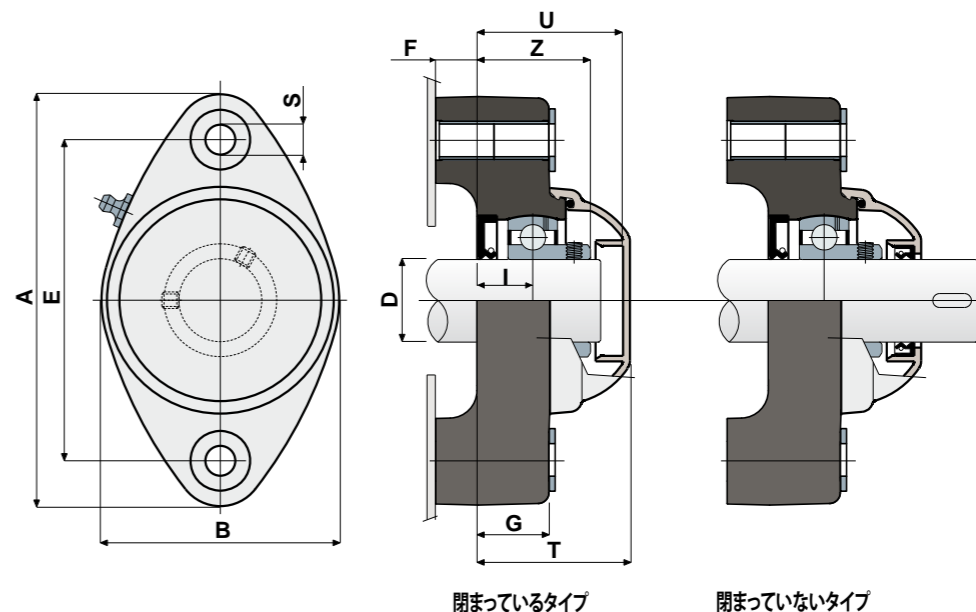
使用例



# ひしフランジ形ユニット ( Solid ) 技術データ



Serie UCFL/C



D	SERIE	クロム塗料で染められた鋼鉄軸受																
		コード				外形寸法図 (mm)								軸受の荷重 (N)		本体の荷重		
		標準軸受	ロングライフ軸受			E	A	B	S	F	G	I	Z	U	T	C	CO	(N)
25	UCFL 205 C	88633	88635	89699	89700	99	131	72	105	15	22	17,4	36,9	47	49,5	14000	7800	10000
30	UCFL 206 C	87425	87426	89701	89702	117	149	86	105	15	26	20	41	52,5	55	19500	11300	13000

D	SERIE	AISI 440Cステンレス軸受																
		コード				外形寸法図 (mm)								軸受の荷重 (N)		本体の荷重		
		標準軸受	ロングライフ軸受			E	A	B	S	F	G	I	Z	U	T	C	CO	(N)
25	UCFL 205 C	88634	88636	89703	89704	99	131	72	105	15	22	17,4	36,9	47	49,5	9150	7800	10000
30	UCFL 206 C	87749	87750	89705	89706	117	149	86	105	15	26	20	41	52,5	55	12500	11200	13000