



Wsporniki z kołnierzem kwadratowym (Solid)

Serie UCFL/C



Na życzenie polipropylenowe pokrywy koloru niebieskiego Ral 5015.



Na życzenie polipropylenowe pokrywy koloru pomarańczowego Ral 2004.



Na życzenie polipropylenowe pokrywy koloru czerwonego Ral 3000.



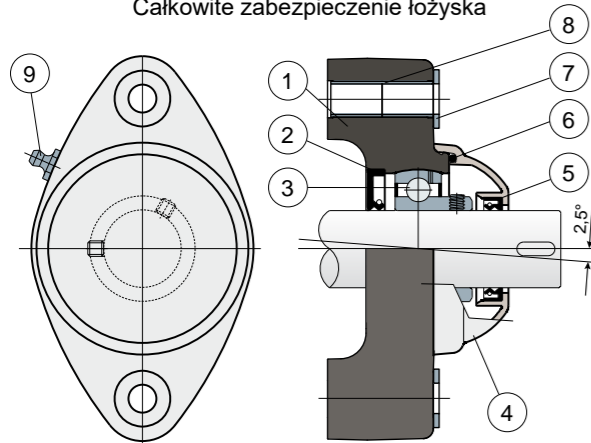
Wspornik z kołnierzem Solid: powierzchnia kołnierza jest zamknięta, co gwarantuje maksymalną sterylność.



Łożyska Long Life: smarowanie do końca okresu eksploatacji.



Całkowite zabezpieczenie łożyska



- 1) Korpus zewnętrzny wspornika z poliamidu w kolorze niebieskim Ral 5005, wzmocnionego włóknem szklanym.
- 2) Uszczelka tylna, wodoszczelna, z gumy NBR do wałów obrotowych.
- 3) Łożysko ze stali chromowej lub ze stali nierdzewnej inox AISI 440.
- 4) Pokrywa ochronna z polipropylenu (kolor pomarańczowy RAL 2004).
- 5) Uszczelka przednia, wodoszczelna z gumy NBR do wałów obrotowych.
- 6) Uszczelka OR z gumy NBR
- 7) Podkładka wsporcza UNI 6592 ze stali nierdzewnej inox AISI 304.
- 8) Przekładka wzmacniająca mocowanie ze stali nierdzewnej inox AISI 304.
- 9) Smarownica prosta z gwintem gas 1/8 ze stali nierdzewnej inox AISI 303 (nieobecne w wersjach z łożyskiem Long Life).

UWAGA: w wersji Long Life brak jest smarownicy, a kanał smarowy jest chroniony gumową zaślepką.

Wymiary wspornika spełniają wymogi normy ISO 3228

Maksymalny błąd osiowania wału 2,5°.

W celu uzyskania dalszych informacji skontaktować się z handlowym Biurem technicznym.

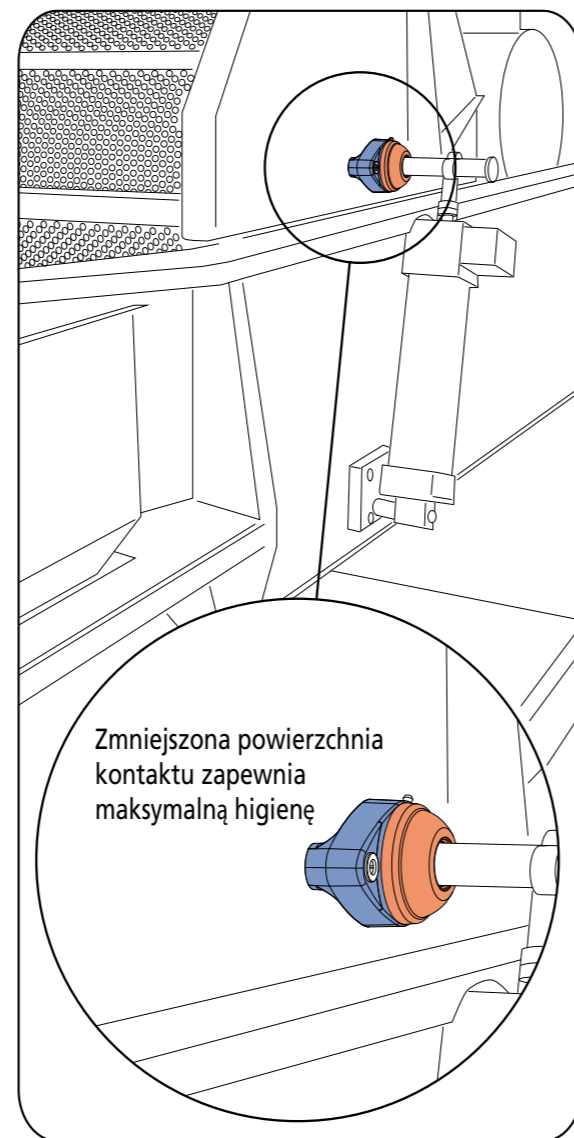
MATERIAŁY: Korpus zewnętrzny wspornika z poliamidu w kolorze niebieskim Ral 5005, wzmocnionego włóknem szklanym; łożysko ze stali chromowanej lub ze stali nierdzewnej inox; Smarownica ze stali nierdzewnej inox; tuleje wzmacniające i podkładki ze stali nierdzewnej inox AISI 304; uszczelki z gumy NBR; Pokrywa ochronna z polipropylenu kolor pomarańczowy RAL 2004.

CHARAKTERYSTYKA: pełna ochrona łożyska przed działaniem czynników zewnętrznych. Montaż na wałach bez kołnierza oporowego. Zmniejszona powierzchnia kontaktu zapewnia maksymalną higienę. Maksymalny błąd osiowania wału 2,5°.

OPAKOWANIE: 8 sztuk.

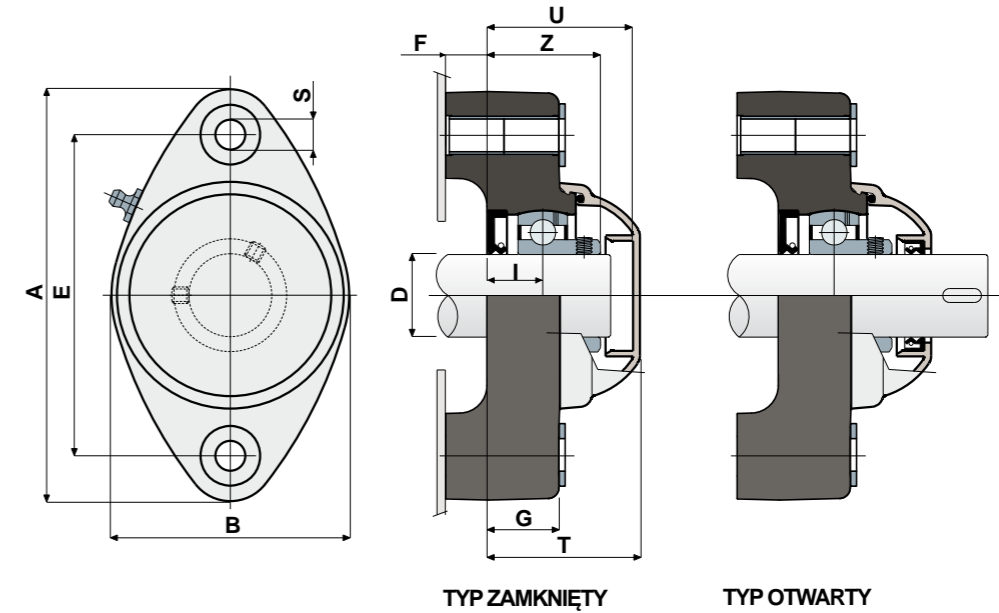
NA ŻĄDANIE: Wersje ze wspornikami z polipropylenu i włókna szklanego, antybakteryjne; wsporniki z mocowaniem na pierścieniu mimośrodowym z łożyskiem ze stali chromowej; pokrywy ochronne w różnych kolorach, z indywidualnym znakiem fabrycznym; opakowania niestandardowe; uszczelki z Vitonu.

Przykład zastosowania



Wsporniki z kołnierzem kwadratowym (Solid)

Dane techniczne



Serie UCFL/C

		ŁOŻYSKA ZE STALI CHROMOWEJ																
D	SERIE	KODY				WYMIARY (mm)								Obciążenie łożyska (N)		Obciążenie wspor.		
		Łożysko standardowe		Łożysko Long Life		E	A	B	S	F	G	I	Z	U	T	C	C0	(N)
		Zamknięty	Otwarty	Zamknięty	Otwarty													
25	UCFL 205 C	88633	88635	89699	89700	99	131	72	10,5	15	22	17,4	36,9	47	49,5	14000	7800	10000
30	UCFL 206 C	87425	87426	89701	89702	117	149	86	10,5	15	26	20	41	52,5	55	19500	11300	13000

		ŁOŻYSKA ZE STALI NIERDZEWNEJ INOX AISI 440																
D	SERIE	KODY				WYMIARY (mm)								Obciążenie łożyska (N)		Obciążenie wspor.		
		Łożysko standardowe		Łożysko Long Life		E	A	B	S	F	G	I	Z	U	T	C	C0	(N)
		Zamknięty	Otwarty	Zamknięty	Otwarty													
25	UCFL 205 C	88634	88636	89703	89704	99	131	72	10,5	15	22	17,4	36,9	47	49,5	9150	7800	10000
30	UCFL 206 C	87749	87750	89705	89706	117	149	86	10,5	15	26	20	41	52,5	55	12500	11200	13000

