



Опоры с овальным фланцем (Solid)

Serie UCFL/C



По заявке крышки из полипропилена синего цвета Ral 5015.



По заявке крышки из полипропилена оранжевого цвета Ral 2004.



По заявке крышки из полипропилена красного цвета Ral 3000.



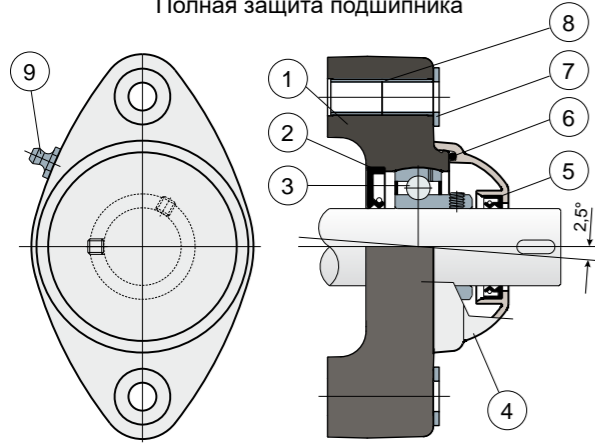
Опоры с фланцем Solid: фланец с закрытой поверхностью для гарантии максимальной гигиенической защиты.



Подшипники Long Life: пожизненная смазка.

NEW

Полная защита подшипника



- 1) Внешний корпус опоры из полиамида синего цвета Ral 5005 со стекловолокном.
- 2) Задняя герметичная прокладка из резины NBR для вращательных валов.
- 3) Подшипник из хромистой стали или нержавеющей стали AISI 440.
- 4) Защитная крышка из полипропилена (Оранжевый цвет Ral 2004).
- 5) Передняя герметичная прокладка из резины NBR для вращательных валов.
- 6) Кольцевая прокладка из NBR
- 7) Опорная шайба UNI 6592 из нержавеющей стали AISI 304.
- 8) Укрепительная распорка креплений из нержавеющей стали AISI 304.
- 9) Прямая масленка с резьбой 1/8 газ из нержавеющей стали AISI 303 (отсутствует в версиях с подшипником Long Life).

ПРИМЕЧАНИЕ: В версии Long Life смазочный ниппель отсутствует, а канал смазки защищен резиновым колпачком.

Размеры опоры соответствуют норме ISO 3228
Максимальная погрешность выравнивания вала 2,5°
Для получения дополнительной информации свяжитесь с нашим техническим коммерческим отделом.

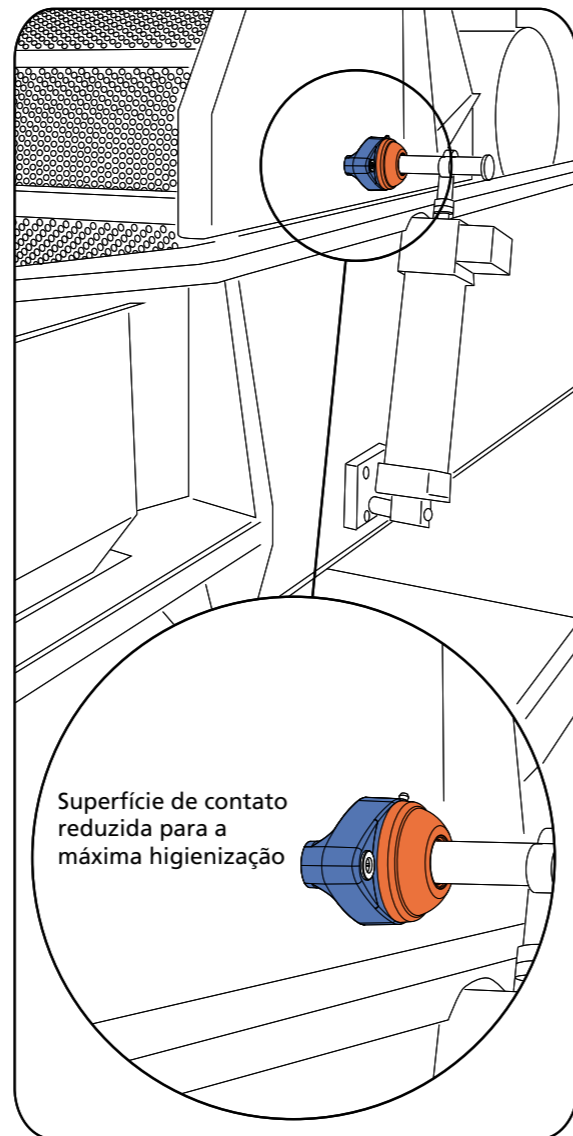
МАТЕРИАЛЫ: Внешний корпус опоры из полиамида синего цвета Ral 5005 со стекловолокном; подшипник из хромистой или нержавеющей стали; масленка из нержавеющей стали; укрепительные втулки и шайбы из нержавеющей стали AISI 304; прокладки из резины NBR; крышка из полипропилена оранжевый цвета Ral 2004.

ХАРАКТЕРИСТИКИ: Полная защита подшипника от внешних агентов. Монтаж с валами без запечников. Максимальная погрешность выравнивания вала 2,5°.

УПАКОВКА: 8 шт.

ПО ЗАЯВКЕ: Варианты с опорой из полипропилена + FV и антибактериальные; защитные крышки разного цвета и с персонализированным торговым знаком; нестандартные упаковки; прокладки из Витона.

Exemplo de aplicação

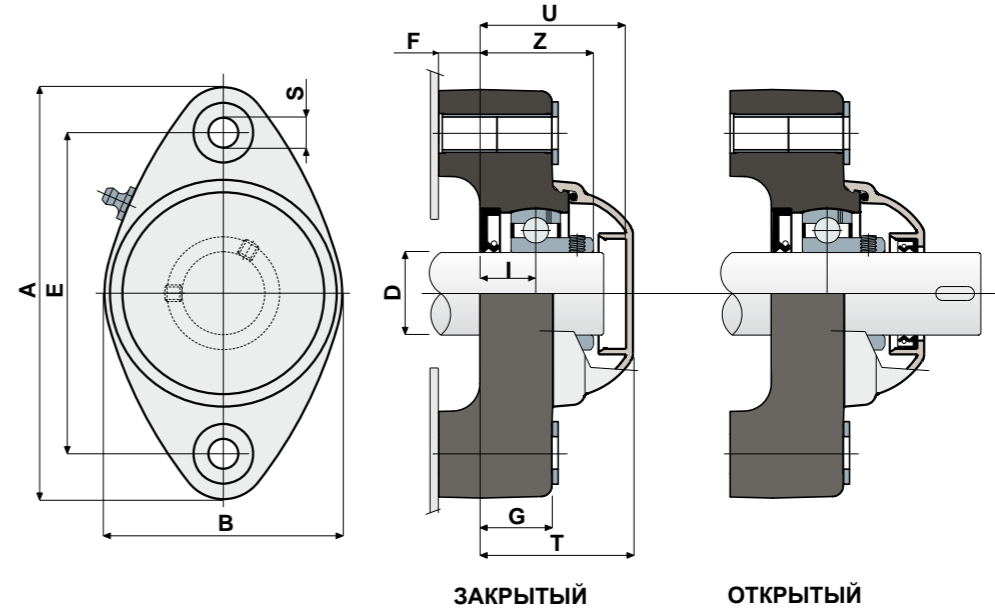


Опоры с овальным фланцем (Solid)

Технические данные



Serie UCFL/C



D	SERIE	ПОДШИПНИК ИЗ ХРОМИСТОЙ СТАЛИ														C	CO	(N)			
		КОДЫ				РАЗМЕРЫ (mm)													C	CO	(N)
		Стандартный подшипник		Подшипник Long Life		E	A	B	S	F	G	I	Z	U	T						
25	UCFL 205 C	88633	88635	89699	89700	99	131	72	10,5	15	22	17,4	36,9	47	49,5	14000	7800	10000			
30	UCFL 206 C	87425	87426	89701	89702	117	149	86	10,5	15	26	20	41	52,5	55	19500	11300	13000			

D	SERIE	ПОДШИПНИК ИЗ НЕРЖАВЕЮЩЕЙ СТАЛИ AISI 440														C	CO	(N)			
		КОДЫ				РАЗМЕРЫ (mm)													C	CO	(N)
		Стандартный подшипник		Подшипник Long Life		E	A	B	S	F	G	I	Z	U	T						
25	UCFL 205 C	88634	88636	89703	89704	99	131	72	10,5	15	22	17,4	36,9	47	49,5	9150	7800	10000			
30	UCFL 206 C	87749	87750	89705	89706	117	149	86	10,5	15	26	20	41	52,5	55	12500	11200	13000			