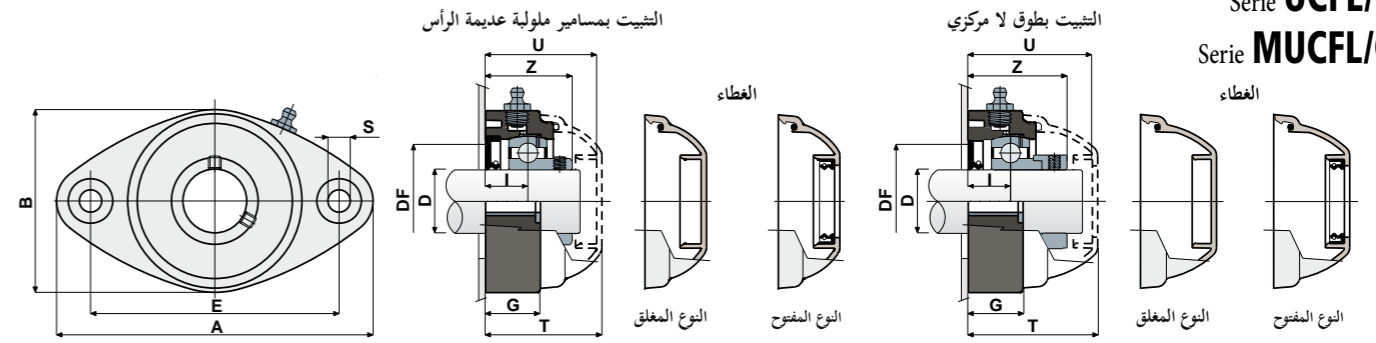


## دعامات بحافة خارجية مثقوبة ببيضاوية

Serie UCFL/CX  
Serie MUCFL/CX



التثبيت بمسامير ملولبة عديمة الرأس

D	SERIE	أبعاد الداعم (mm)											حجم كربي التحميل (N)		حجم الدعامات		أبعاد الغطاء												
		كربي تحميل قياسي						كربي تحميل Long Life					C	C0	(N)	رمادي RAL 7042		أزرق RAL 5015		برتقالي RAL 3009		أحمر RAL 3000							
		الأسود	الأبيض	الأزرق RAL 5005	الأسود	الأبيض	الأزرق RAL 5005	E	A	B	S	G				I	Z	U	T	DF Max	DF Min	النوع المغلق	النوع المفتوح	النوع المغلق	النوع المفتوح	النوع المغلق	النوع المفتوح		
20	UCFL 204 CX	80264	84660	87166	89707	89712	89723	90	118	64	10,5	19	15,5	33,8	44	46,5	45	40	12800	6600	8500	80254	80255	87259	83901	82305	82306	87540	87541
20	MUCFL 204 CX	83035	84696	87701	89708	89713	89724	90	122	86	10,5	19	16	34,3	44	46,5	45	40	12800	6600	8500	80254	80255	87259	83901	82305	82306	87540	87541
20	MUCFL 204 CX	87215	87216	87702	89709	89714	89725	76,5	100	70	10,5	11	15,5	33,8	44	46,5	45	40	12800	6600	8500	80075	80076	85384	85385	82276	82277	87542	87543
25	UCFL 205 CX	80181	84661	87167	80483	89715	89726	99	131	72	10,5	22	17	36,9	47	49,5	50	45	14000	7800	10000	80075	80076	85384	85385	82276	82277	87542	87543
25	MUCFL 205 CX	83036	84697	87703	85343	89716	89727	90	122	86	10,5	19	15,5	35	44	46,5	50	45	14000	7800	10000	80075	80076	85384	85385	82276	82277	87542	87543
30	UCFL 206 CX	80182	84662	87433	83908	89717	89728	117	149	86	10,5	26	20	41,7	52,5	55	60	50	19500	11300	13000	80011	80053	84100	80354	82278	82279	87531	87530
30	MUCFL 206 CX	80540	84698	87704	87456	89718	89729	90	122	86	10,5	19	13	34	52,5	55	60	50	19500	11300	13000	82765	82766	87270	87272	87559	87560	87570	87571
35	UCFL 207 CX	80183	84663	87434	89710	89719	89730	130	163	94	10,5	26	20	43,2	57	59	70	55	25500	15300	14000	80077	80078	80969	80275	82284	82285	87544	87545
35	MUCFL 207 CX	83992	84699	87705	89711	89720	89731	117	147	112	10,5	27	20	43,2	57	59	70	55	25500	15300	14000	80077	80078	80969	80275	82284	82285	87544	87545
40	UCFL 208 CX	85225	85227	87435	88720	89721	89732	144	172	100	10,5	27	19,5	44,8	65	68	78	65	32500	19800	15000	80256	80257	83088	86722	82280	82281	87528	82804
40	MUCFL 208 CX	83993	84700	87706	84234	89722	89733	117	147	112	10,5	27	19,5	45,2	65	68	78	65	32500	19800	15000	80256	80257	83088	86722	82280	82281	87528	82804

## دعامات بحافة خارجية مثقوبة ببيضاوية

Serie UCFL/CX  
Serie MUCFL/CX

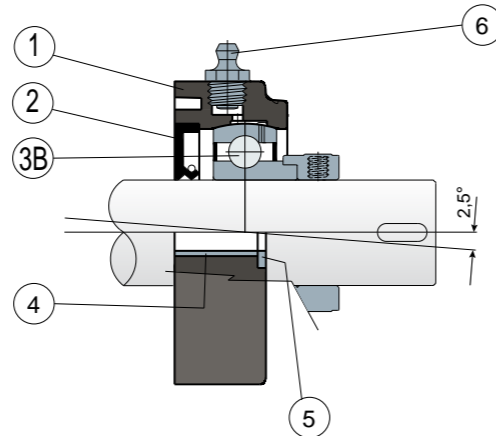
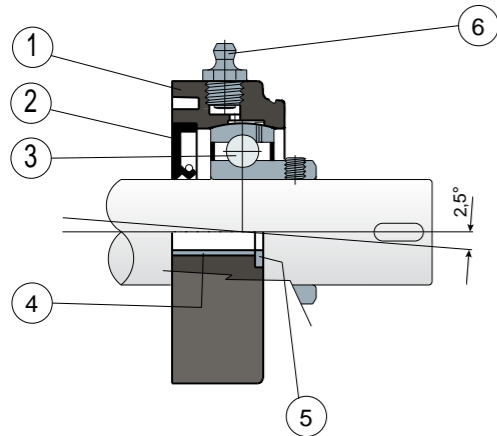


دعامات مع فلنجة من نوع Solid: فلنجة مصنوعة من سطح مغلق لضمان أقصى درجات التعقيم.

كراسي تحميل Long Life: تشجيع حتى نهاية العمر الافتراضي.

التثبيت بمسامير ملولبة عديمة الرأس - لعدم وجود غطاء حماية

التثبيت بطوق لا مركزي - لعدم وجود غطاء حماية



1. جسم خارجي لدعامات مصنوع من عديد الألياف أو اللون الأسود أو الأبيض أو الأزرق RAL 5005، والمعزز بألياف زجاجية.
2. حشية خلفية مضادة للماء من مطاط تترابيل بيوتادين "NBR" للأعمدة الدوارة.
3. كراسي تحميل من صلب الكروم أو الفولاذ المقاوم للصدأ AISI 440.
- 3B. كراسي تحميل من صلب الكروم.
4. مُباد لوحدة تعزيز التثبيت المصنوعة من الفولاذ المقاوم للصدأ AISI 304.
5. حلقة دعم معدنية UNI 6592 مصنوعة من الفولاذ المقاوم للصدأ AISI 304.
6. وحدة تشجيع من النوع المباشر بسن لولبية أنابيب غاز 1/8، مصنوعة من النحاس المطلي بالنيكل (غير موجود في الإصدارات المجهزة بكرسي تحميل Long Life).

لاحظ جيداً: يمكن طلب غطاء الحماية منفصلاً بوصفه أحد الملحقات. في إصدار Long Life، لا توجد وحدة تشجيع، وتكون قناة التشجيع محمية بغطاء من المطاط.

أبعاد الدعامات مطابقة لقواعد ISO 3228.

أقصى خطأ لاستقامة العمود 2,5 درجة.

للحصول على المزيد من المعلومات، اتصل بالمكتب الفني التجاري الخاص بشركتنا.

الغمامات: دعامات من عديد الألياف أو اللون الأسود أو الأبيض أو الأزرق RAL 5005 + ألياف زجاجية؛ كراسي تحميل يتم تثبيته بمسامير ملولبة عديمة الرأس، ومصنوع من صلب الكروم أو من الفولاذ المقاوم للصدأ؛ كراسي تحميل يتم تثبيته بطوق لا مركزي، ومصنوع من صلب الكروم؛ حدة تشجيع من النحاس المطلي بالنيكل؛ جلب تعزيز وحلقات معدنية من الفولاذ المقاوم للصدأ AISI 304؛ حشوات من مطاط تترابيل بيوتادين "NBR"؛ غطاء من البولي بروبيلين بلون رمادي RAL 7042، أزرق RAL 5015، برتقالي RAL 3004، أحمر RAL 3000.

المواصفات: يمكن طلب غطاء الحماية منفصلاً بوصفه أحد الملحقات. تركيب بأعمدة بدون أكتاف. أقصى خطأ لاستقامة العمود 2,5 درجة.

العروة: 8 قطع.

حسب الطلب: موديلات بدعامات من البولي بروبيلين + ألياف زجاجية ومضاد للجراثيم؛ أغشية واقية بألوان مختلفة وعلامة مُخصصة؛ عبوات مقاسات مختلفة تحت الطلب؛ حشوات من مطاط Viton.