



Paliers à bride ovale

Serie UCFL/CX
Serie MUCFL/CX

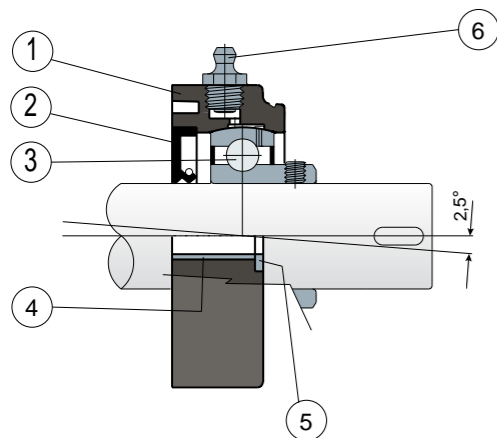


S Paliers avec brides pleines: bride réalisée à surface pleine pour garantir une hygiène impeccable.

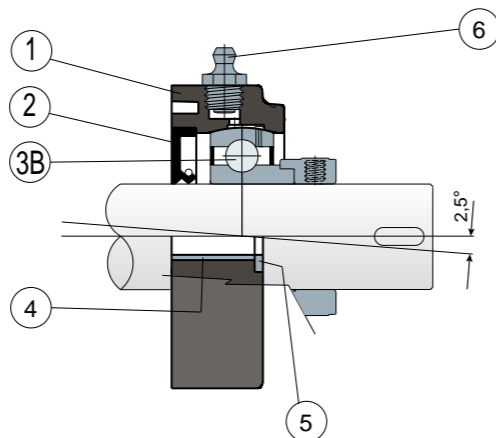
L Roulements Long Life: lubrification jusqu'à la fin de la durée de vie

NEW

Fixation par goujons - Sans capot



Fixation par collier excentrique - Sans capot



- 1) Corps externe du support en polyamide noir, blanc ou bleu Ral 5005 renforcé avec des fibres de verre.
- 2) Joint postérieur à tenue étanche en caoutchouc NBR pour arbres rotatifs.
- 3) Roulement en acier au chrome ou acier inox AISI 440.
- 3B) Roulement en acier au chrome.
- 4) Boucles de renforcement des trous de fixation en acier inox AISI 304.
- 5) Rondelle d'appui UNI 6592 en acier inox AISI 304.
- 6) Graisseur droit avec filetage 1/8 gaz en laiton nickelé (absent dans les versions avec roulement Long Life).

NB: Le couvercle de protection peut être commandé séparément comme accessoire; dans la version Long Life, le graisseur est absent et le canal de lubrification est protégé par un capuchon en caoutchouc.

Les dimensions du palier sont conformes à la norme ISO 3228.
Erreur maximale d'alignement de l'arbre 2,5°.
Pour toute autre information, contacter notre service technique et commercial.

MATÉRIAUX: Support en polyamide noir, blanc ou bleu Ral 5005 + fibre de verre; roulement en acier au chrome ou acier inox; graisseur en laiton nickelé; boucles de renforcement des trous de fixation et rondelles en acier inox AISI 304; joints en caoutchouc NBR; capot en polypropylène couleur gris Ral 7042, bleu Ral 5015, orange Ral 2004, rouge Ral 3000.

CARACTÉRISTIQUES: Le couvercle de protection peut être commandé séparément comme accessoire. Montage avec arbres sans épaulement. Erreur maximale d'alignement de l'arbre 2,5°.

CONDITIONNEMENT: 8 pièces.

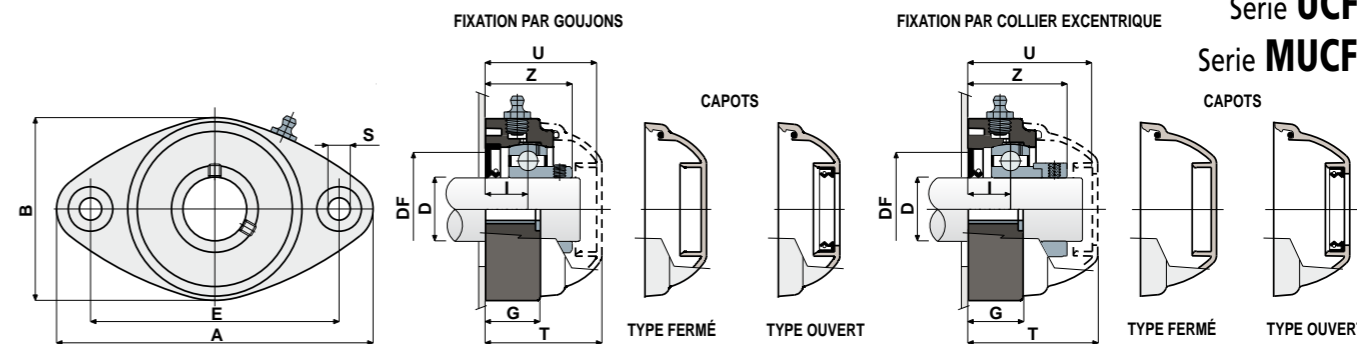
SUR DEMANDE: Versions avec brides en polypropylène renforcé et protection antibactérienne; capots de protection dans différentes couleurs et avec marque personnalisée; conditionnement: hors standard; joint en Viton.

Paliers à bride ovale

Données techniques



Serie UCFL/CX
Serie MUCFL/CX



D	SERIE	CODES Supports		ROULEMENT EN ACIER AU CHROME													Charge roulement (N)		Charge support		CODES CAPOTS								
		Roulement standard		Roulement Long Life		DIMENSIONS (mm)													C	CO	(N)	GRIS RAL 7042		BLEU RAL 5015		ORANGE RAL 2004		ROUGE RAL 3000	
		Noir	Blanc	Bleu Ral 5005	Noir	Blanc	Bleu Ral 5005	E	A	B	S	G	I	Z	U	T	DF	Fermé				Ouvert	Fermé	Ouvert	Fermé	Ouvert	Fermé	Ouvert	
20	UCFL 204 CX	80264	84660	87166	89707	89712	89723	90	118	64	10,5	19	15,5	33,5	44	46,5	45	40	12800	6600	8500	80254	80255	87259	83901	82305	82306	87540	87541
20	MUCFL 204 CX	83035	84696	87701	89708	89713	89724	90	122	86	10,5	19	16	34	44	46,5	45	40	12800	6600	8500	80254	80255	87259	83901	82305	82306	87540	87541
20	MUCFL 204 CX S	87215	87216	87702	89709	89714	89725	76,5	100	70	10,5	11	15,5	33,5	44	46,5	45	40	12800	6600	8500	80254	80255	87259	83901	82305	82306	87540	87541
25	UCFL 205 CX	80181	84661	87167	80483	89715	89726	99	131	72	10,5	22	17	36	47	49	50	45	14000	7800	10000	80075	80076	85384	85385	82276	82277	87542	87543
25	MUCFL 205 CX	83036	84697	87703	85343	89716	89727	90	122	86	10,5	19	15,5	35	44	46,5	50	45	14000	7800	10000	80075	80076	85384	85385	82276	82277	87542	87543
30	UCFL 206 CX	80182	84662	87433	83908	89717	89728	117	149	86	10,5	26	20	41	54	56	60	50	19500	11300	13000	80011	80053	84100	80354	82278	82279	87531	87530
30	MUCFL 206 CX	80540	84698	87704	87456	89718	89729	90	122	86	10,5	19	13	35	52	54,5	60	50	19500	11300	13000	82765	82766	87270	87272	87559	87560	87570	87571
35	UCFL 207 CX	80183	84663	87434	89710	89719	89730	130	163	94	10,5	26	20	45	57	59	70	55	25500	15300	14000	80077	80078	80969	80275	82285	87544	87545	87545
35	MUCFL 207 CX	83992	84699	87705	89711	89720	89731	117	147	112	10,5	27	20	45,3	57	59,6	70	55	25500	15300	14000	80077	80078	80969	80275	82284	82285	87544	87545
40	UCFL 208 CX	85225	85227	87435	88720	89721	89732	144	172	100	10,5	27	19,5	48,5	65,5	71	78	65	32500	19800	15000	80256	80257	83088	86722	82280	82281	87528	82804
40	MUCFL 208 CX	83993	84700	87706	84234	89722	89733	117	147	112	10,5	27	19,5	48,5	65,5	68	78	65	32500	19800	15000	80256	80257	83088	86722	82280	82281	87528	82804

D	SERIE	CODES Supports		ROULEMENT EN ACIER AU CHROME													Charge roulement (N)		Charge support		CODES CAPOTS								
		Roulement standard		Roulement Long Life		DIMENSIONS (mm)													C	CO	(N)	GRIS RAL 7042							
		Noir	Blanc	Bleu Ral 5005	Noir	Blanc	Bleu Ral 5005	E	A	B	S	G	I	Z	U	T	DF	Fermé				Ouvert							
20	UCFL 204 CX	88488	88497	88508	89734	89745	89756	90	118	64	10,5	19	15,5	39	51	53,5	45	40	12800	6600	8500	88371	88372						
20	MUCFL 204 CX	88489	88498	88509	89735	89746	89757	90	122	86	10,5	19	16	39,5	51	53,5	45	40	12800	6600	8500	88371	88372						
20	MUCFL 204 CX S	88490	88499	88510	89736	89747	89758	76,5	100	70	10,5	11	15,5	39	50,9	53,4	45	40	12800	6600	8500	88371	88372						
25	UCFL 205 CX	88491	88500	88511	89737	89748	89759	99	131	72	10,5	22	17,4	40,9	52,9	55,4	50	45	14000	7800	10000	88373	88374						
25	MUCFL 205 CX	88492	88501	88512	89738	89749	89760	90	122	86	10,5	19	15,5	39	50	52,4	50	45	14000	7800	10000	88373	88374						
30	UCFL 206 CX	82490	88502	88513	89739	89750	89761	117	149	86	10,5	26	20	47,4	59,4	61,9	60	50	19500	11300	13000	88375	88376						
30	MUCFL 206 CX	88493	88503	88514	89740	89751	89762	90	122	86	10,5	19	13	39,7	52	54,5	60	50	19500	11300	13000	82765	82766						
35	UCFL 207 CX	84255	88504	88515	89741	89752	89763	130	163	94	10,5	26	20	49,3	61,3	63,8	70	55	25500	15300	14000	88377	88378						
35	MUCFL 207 CX	88494	88505	88516	89742	89753	89764	117	147	112	10,5	27	20	49,3	62	64,4	70	55	25500	15300	14000	88377	88378						
40	UCFL 208 CX	88495	88506	88517	89743	89754	89765	144	172	100	10,5	27	19,5	52,2	65	68	78	65	32500	19800	15000	80256	80257						
40	MUCFL 208 CX	88496	88507	88518	89744	89755	89766	117	147	112	10,5	27	19,5	52,2	65,5	68	78	65	32500	19800	15000	80256	80257						

D	SERIE	CODES Supports		ROULEMENT EN ACIER INOX AISI 440													Charge roulement (N)		Charge support		CODES CAPOTS								
		Roulement standard		Roulement Long Life		DIMENSIONS (mm)													C	CO	(N)	GRIS RAL 7042		BLEU RAL 5015		ORANGE RAL 2004		ROUGE RAL 3000	
		Noir	Blanc	Bleu Ral 5005	Noir	Blanc	Bleu Ral 5005	E	A	B	S	G	I	Z	U	T	DF	Fermé				Ouvert	Fermé	Ouvert	Fermé	Ouvert	Fermé	Ouvert	
20	UCFL 204 CX	81053	84664	87707	89767	85512	88319	90	118	64	10,5	19	15,5	33,5	44	46,5	45	40	8300	6600	8500	80254	80255	87259	83901	82305	82306	87540	87541
20	MUCFL 204 CX	83045	84701	87708	89768	89776	89784	90	122	86	10,5	19	16	34	44	46,5	45	40	8300	6600	8500	80254	80255	87259	83901	82305	82306	87540	87541
20	MUCFL 204 CX S	87225	87226	87709	89769	89777	89785	76,5	100	70	10,5	11	15,5	33,5	44	46,5	45	40	8300	6600	8500	80254	80255	87259	83901	82305	82306	87540	87541
25	UCFL 205 CX	81054	84665	87710	85325	85634	89786	99	131	72	10,5	22	17	36	47	49	50	45	9150	7800	10000	80075	80076	85384	85385	82276	82277	87542	87543
25	MUCFL 205 CX	83046	84702	87711	89770	89778	89787	90	122	86	10,5	19	15,5	35	44	46,5	50	45	9150	7800	10000	80075	80076	85384	85385	82276	82277	87542	87543
30	UCFL 206 CX	81055	84666	87712	88437	85709	89788	117	149	86	10,5	26	20	41	54	56	60	50	12500	11200	13000	80011	80053	84100	80354	82278	82279	87531	87530
30	MUCFL 206 CX	83047	84703	87713	89771	89779	89789	90	122	86	10,5	19	13	35	52	54,5	60	50	12500	11200	13000	82765	82766	87270	87272	87559	87560	87570	87571
35	UCFL 207 CX	81056	84667	87714	89772	89780	89790	130	163	94	10,5	26	20	45	57	59	70	55	16600	15300	14000	80077	80078	80969	80275	82284	82285	87544	87545
35	MUCFL 207 CX	84019	84704	87715	89773	89781	89791	117	147	112	10,5	27	20	45,3	57	59,6	70	55	16600	15300	14000	80077	80078	80969	80275	82284	82285	87544	87545
40	UCFL 208 CX	85226	85228	87716	89774	89782	89792	144	172	100	10,5	27	19,5	48,5	65,5	71	78	65	20000	19000	15000	80256	80257	83088	86722	82280	82281	87528	82804
40	MUCFL 208 CX	83994	84705	87717	89775	89783	89793	117	147	112	10,5	27	19,5	48,5	65,5	68	78	65	20000	19000	15000	80256	80257	83088	86722	82280	82281	87528	82804

D	SERIE	CODES Supports		ROULEMENT EN ACIER AU CHROME													Charge roulement (N)		Charge support		CODES CAPOTS								
		Roulement standard		Roulement Long Life		DIMENSIONS (mm)													C	CO	(N)	GRIS RAL 7042		BLEU RAL 5015		ORANGE RAL 2004		ROUGE RAL 3000	
		Noir	Blanc	Bleu Ral 5005	Noir	Blanc	Bleu Ral 5005	E	A	B	S	G	I	Z	U	T	DF	Fermé				Ouvert	Fermé	Ouvert	Fermé	Ouvert	Fermé	Ouvert	
1"	25,4	UCFL 205 CX	84510	84899	87719	89794	89798	89802	99	131	72	10,5	22	17	36	47	49	50											