

Опоры с овальным фланцем

Серие UCFL/CX
Серие MUCFL/CX



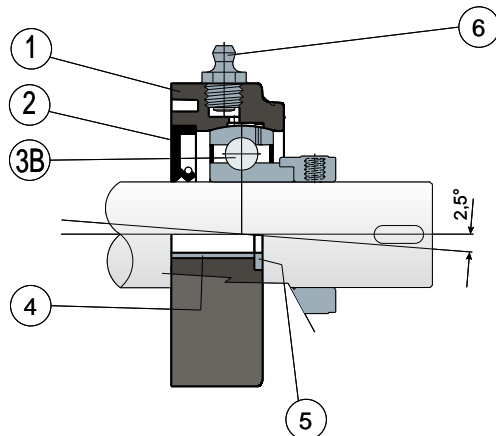
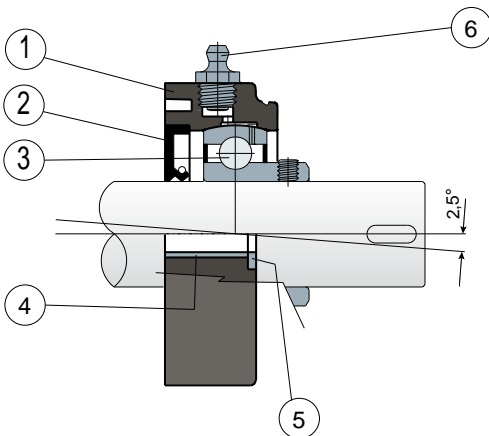
S Опоры с фланцем Solid: фланец с закрытой поверхностью для гарантии максимальной гигиенической защиты.

L Подшипники Long Life: пожизненная смазка.

NEW

Крепление установочными винтами - Без защитной крышки

Fixação com colar excêntrico - Sem tampa de proteção



- 1) Внешний корпус опоры из полиамида черного, белого или синего цвета Ral 5005 со стекловолокном.
- 2) Задняя герметичная прокладка из резины NBR для вращательных валов.
- 3) Подшипник из хромистой стали или нержавеющей стали AISI 440.
- 3B) Подшипник из хромистой стали.
- 4) Укрепительная распорка креплений из нержавеющей стали AISI 304.
- 5) Опорная шайба UNI 6592 из нержавеющей стали AISI 304.
- 6) Прямая масленка с резьбой 1/8 газ из никелированной латуни (отсутствует в версиях с подшипником Long Life).

ПРИМЕЧАНИЕ: Защитную крышку можно заказать отдельно как аксессуар; в версии Long Life смазочный ниппель отсутствует, а канал смазки защищен резиновым колпачком.

Размеры опоры соответствуют норме ISO 3228

Максимальная погрешность выравнивания вала 2,5°

Для получения дополнительной информации свяжитесь с нашим техническим коммерческим отделом.

МАТЕРИАЛЫ: Опора из полиамида черного, белого или синего цвета Ral 5005 + стекловолокно; подшипник с креплением установочными винтами из хромированной или нержавеющей стали; подшипник с креплением эксцентриковыми хомутом из хромированной стали; масленка из никелированной латуни; укрепительные втулки и шайбы из нержавеющей стали AISI 304; прокладки из резины NBR; крышка из полипропилена серого цвета Ral 7042, синего Ral 5015, оранжевого Ral 2004, красного Ral 3000.

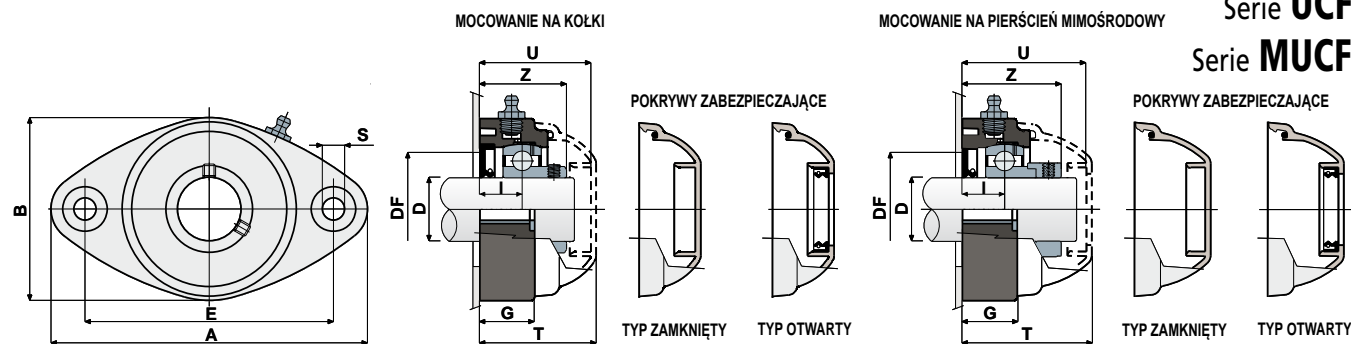
ХАРАКТЕРИСТИКИ: Защитную крышку можно заказать отдельно как аксессуар. Монтаж с валами без заплечика. Максимальная погрешность выравнивания вала 2,5°.

УПАКОВКА: 8 шт.

ПО ЗАЯВКЕ: Варианты с опорой из полипропилена + FV и антибактериальные; защитные крышки разного цвета и с персонализированным торговым знаком; нестандартные упаковки; прокладки из Витона.

Опоры с овальным фланцем

Технические данные



КРЕПЛЕНИЕ УСТАНОВОЧНЫМИ ВИНТАМИ

D	SERIE	КОДЫ ОПОРЫ						ПОДШИПНИК ИЗ ХРОМИСТОЙ СТАЛИ										КОДЫ КРЫШКИ																			
		Стандартный подшипник		Подшипник Long Life				РАЗМЕРЫ (mm)										Нагрузка на подшипник (N)		Нагрузка на опору		СЕРЫЙ RAL 7042				СИННИЙ RAL 5015				ОРАНЖЕВЫЙ RAL 2004				КРАСНЫЙ RAL 3000			
		черный	белый	синий Ral 5005	черный	белый	синий Ral 5005	E	A	B	S	G	I	Z	U	T	DF	Max	Min	C	CO	(N)	Закрытый	Открытый	Закрытый	Открытый	Закрытый	Открытый	Закрытый	Открытый	Закрытый	Открытый					
20	UCFL 204 CX	80264	84660	87166	89707	89712	89723	90	118	64	10,5	19	15,5	33,8	44	46,5	45	40	12800	6600	8500	80254	80255	87259	83901	82305	82306	87540	87541	80254	80255	87259	83901	82305	82306	87540	87541
20	MUCFL 204 CX	83035	84696	87701	89708	89713	89724	90	122	86	10,5	19	16	34,3	44	46,5	45	40	12800	6600	8500	80254	80255	87259	83901	82305	82306	87540	87541	80254	80255	87259	83901	82305	82306	87540	87541
20	MUCFL 204 CX S	87215	87216	87702	89709	89714	89725	76,5	100	70	10,5	11	15,5	33,8	44	46,5	45	40	12800	6600	8500	80254	80255	87259	83901	82305	82306	87540	87541	80254	80255	87259	83901	82305	82306	87540	87541
25	UCFL 205 CX	80181	84661	87167	80483	89715	89726	99	131	72	10,5	22	17	36,9	47	49,5	50	45	14000	7800	10000	80075	80076	85384	85385	82276	82277	87542	87543	80075	80076	85384	85385	82276	82277	87542	87543
25	MUCFL 205 CX	83036	84697	87703	85343	89716	89727	90	122	86	10,5	19	15,5	35	44	46,5	50	45	14000	7800	10000	80075	80076	85384	85385	82276	82277	87542	87543	80075	80076	85384	85385	82276	82277	87542	87543
30	UCFL 206 CX	80182	84662	87433	83908	89717	89728	117	149	86	10,5	26	20	41,7	52,5	55	60	50	19500	11300	13000	80011	80053	84100	80354	82278	82279	87531	87530	80011	80053	84100	80354	82278	82279	87531	87530
30	MUCFL 206 CX	80540	84698	87704	87456	89718	89729	90	122	86	10,5	19	13	34	52,5	55	60	50	19500	11300	13000	82765	82764	87270	87272	87559	87560	87570	87571	82765	82764	87270	87272	87559	87560	87570	87571
35	UCFL 207 CX	80183	84663	87434	89710	89719	89730	130	163	94	10,5	26	20	43,2	57	59	70	55	25500	15300	14000	80077	80078	80969	80275	82284	82285	87544	87545	80077	80078	80969	80275	82284	82285	87544	87545
35	MUCFL 207 CX	83992	84699	87705	89711	89720	89731	117	147	112	10,5	27	20	43,2	57	59	70	55	25500	15300	14000	80077	80078	80969	80275	82284	82285	87544	87545	80077	80078	80969	80275	82284	82285	87544	87545
40	UCFL 208 CX	85225	85227	87435	88720	89721	89732	144	172	100	10,5	27	19,5	44,8	65	68	78	65	32500	19800	15000	80256	80257	83088	86722	82280	82281	87528	82804	80256	80257	83088	86722	82280	82281	87528	82804
40	MUCFL 208 CX	83993	84700	87706	84234	89722	89733	117	147	112	10,5	27	19,5	45,2	65	68	78	65	32500	19800	15000	80256	80257	83088	86722	82280	82281	87528	82804	80256	80257	83088	86722	82280	82281	87528	82804

КРЕПЛЕНИЕ ЭКСЦЕНТРИКОВЫМ ХОМУТОМ

D	SERIE	КОДЫ ОПОРЫ						ПОДШИПНИК ИЗ ХРОМИСТОЙ СТАЛИ										КОДЫ КРЫШКИ																				
		Стандартный подшипник		Подшипник Long Life				РАЗМЕРЫ (mm)										Нагрузка на подшипник (N)		Нагрузка на опору		СЕРЫЙ RAL 7042																
		черный	белый	синий Ral 5005	черный	белый	синий Ral 5005	E	A	B	S	G	I	Z	U	T	DF	Max	Min	C	CO	(N)	Закрытый	Открытый	Закрытый	Открытый	Закрытый	Открытый	Закрытый	Открытый								
20	UCFL 204 CX	88488	88497	88508	89734	89745	89756	90	118	64	10,5	19	15,5	39	51	53,5	45	40	12800	6600	8500	88371	88372	88371	88372	88371	88372	88371	88372	88371	88372	88371	88372	88371	88372	88371	88372	
20	MUCFL 204 CX	88489	88498	88509	89735	89746	89757	90	122	86	10,5	19	16	39,5	51	53,5	45	40	12800	6600	8500	88371	88372	88371	88372	88371	88372	88371	88372	88371	88372	88371	88372	88371	88372	88371	88372	
20	MUCFL 204 CX S	88490	88499	88510	89736	89747	89758	76,5	100	70	10,5	11	15,5	39	50,9	53,4	45	40	12800	6600	8500	88371	88372	88371	88372	88371	88372	88371	88372	88371	88372	88371	88372	88371	88372	88371	88372	
25	UCFL 205 CX	88491	88500	88511	89737	89748	89759	99	131	72	10,5	22	17,4	40,9	52,9	55,4	50	45	14000	7800	10000	88373	88374	88373	88374	88373	88374	88373	88374	88373	88374	88373	88374	88373	88374	88373	88374	
25	MUCFL 205 CX	88492	88501	88512	89738	89749	89760	90	122	86	10,5	19	15,5	39	50	52,4	50	45	14000	7800	10000	88373	88374	88373	88374	88373	88374	88373	88374	88373	88374	88373	88374	88373	88374	88373	88374	
30	UCFL 206 CX	82490	88502	88513	89739	89750	89761	117	149	86	10,5	26	20	47,4	59,4	61,9	60	50	19500	11300	13000	88375	88376	88375	88376	88375	88376	88375	88376	88375	88376	88375	88376	88375	88376	88375	88376	
30	MUCFL 206 CX	88493	88503	88514	89740	89751	89762	90	122	86	10,5	19	13	39,7	52,5	55	60	50	19500	11300	13000	82765	82764	82765	82764	82765	82764	82765	82764	82765	82764	82765	82764	82765	82764	82765	82764	82765
35	UCFL 207 CX	84255	88504	88515	89741	89752	89763	130	163	94	10,5	26	20	49,3	61,3	63,8	70	55	25500	15300	14000	88377	88378	88377	88378	88377	88378	88377	88378	88377	88378	88377	88378	88377	88378	88377	88378	
35	MUCFL 207 CX	88494	88505	88516	89742	89753	89764	117	147	112	10,5	27	20	49,3	62	64,4	70	55	25500	15300	14000	88377	88378	88377	88378	88377	88378	88377	88378	88377	88378	88377	88378	88377	88378	88377	88378	
40	UCFL 208 CX	88495	88506	88517	89743	89754	89765	144	172	100	10,5	27	19,5	52,2	65	68	78	65	32500	19800	15000	80256	80257	80256	80257	80256	80257	80256	80257	80256	80257	80256	80257	80256	80257	80256	80257	
40	MUCFL 208 CX	88496	88507	88518	89744	89755	89766	117	147	112	10,5	27	19,5	52,6	65	68	78	65	32500	19800	15000	80256	80257	80256	80257	80256	80257	80256	80257	80256	80257	80256	80257	80256	80257	80256	80257	

КРЕПЛЕНИЕ УСТАНОВОЧНЫМИ ВИНТАМИ

D	SERIE	КОДЫ ОПОРЫ						ПОДШИПНИК ИЗ НЕЖАВЕЮЩЕЙ СТАЛИ AISI 440										КОДЫ КРЫШКИ																			
		Стандартный подшипник		Подшипник Long Life				РАЗМЕРЫ (mm)										Нагрузка на подшипник (N)		Нагрузка на опору		СЕРЫЙ RAL 7042				СИННИЙ RAL 5015				ОРАНЖЕВЫЙ RAL 2004				КРАСНЫЙ RAL 3000			
		черный	белый	синий Ral 5005	черный	белый	синий Ral 5005	E	A	B	S	G	I	Z	U	T	DF	Max	Min	C	CO	(N)	Закрытый	Открытый	Закрытый	Открытый	Закрытый	Открытый	Закрытый	Открытый	Закрытый	Открытый	Закрытый	Открытый			
20	UCFL 204 CX	81053	84664	87707	89767	85512	88319	90	118																												