

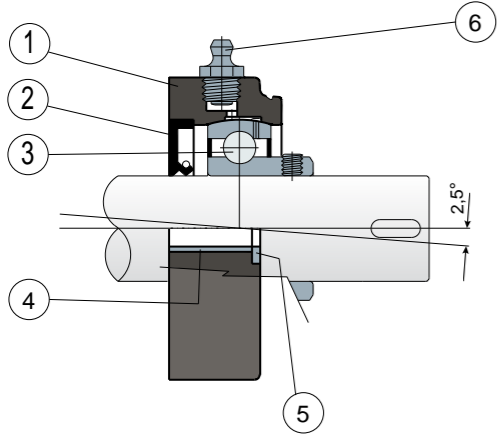
دعامات بحافة خارجية مثقوبة ببيضاوية (Solid S)

Serie UCFL/CX
Serie MUCFL/CX

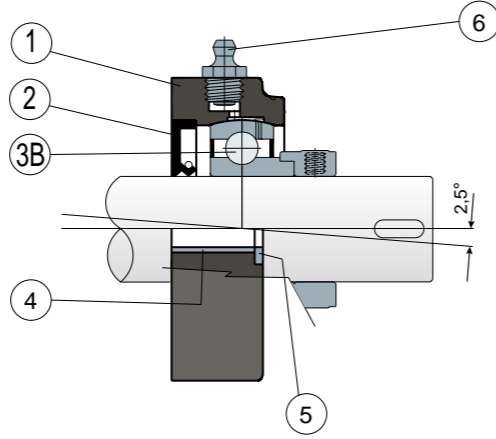
دعامات مع فلنجة من نوع Solid: فلنجة مصنوعة من سطح مغلق لضمان أقصى درجات التعقيم.

كراسي تحميل Long Life: تشحيم حتى نهاية العمر الافتراضي.

التثبيت بمسامير ملولبة عديمة الرأس - لعدم وجود غطاء حماية



التثبيت بطوق لا مركزي - لعدم وجود غطاء حماية



1. جسم خارجي لدعامة مصنوع من عديد الأמיד ذو الأزرق RAL 5005.
2. حشية خلفية مضادة للماء من مطاط تزايل بيوتادين "NBR" للأعمدة الدوارة.
3. كراسي تحميل من صلب الكروم أو الفولاذ المقاوم للصدأ AISI 440.
- 3B. كراسي تحميل من صلب الكروم.
4. مُباعد لوحدة تعزيز التثبيت المصنوعة من الفولاذ المقاوم للصدأ AISI 304.
5. حلقة دعم معدنية UNI 6592 مصنوعة من الفولاذ المقاوم للصدأ AISI 304.
6. وحدة تشحيم من النوع المباشر بسن لولبة أنابيب غاز 1/8، مصنوعة من النحاس المطلي بالنيكل (غير موجود في الإصدارات المجهزة بكرسي تحميل Long Life).

لاحظ جيداً: يمكن طلب غطاء الحماية منفصلاً بوصفه أحد الملحقات. في إصدار Long Life، لا توجد وحدة تشحيم، وتكون قناة التشحيم محمية بغطاء من المطاط.

أبعاد الدعامة مطابقة لتقواعد ISO 3228.

أقصى خطأ لاستقامة العمود 2,5 درجة.

للحصول على المزيد من المعلومات، اتصل بالمكتب الفني التجاري الخاص بشركتنا.

الخامات: جسم خارجي لدعامة مصنوع من عديد الأמיד ذو الأزرق RAL 5005؛ كراسي تحميل يتم تثبيته بمسامير ملولبة عديمة الرأس، ومصنوع من الفولاذ الكرومي أو من الفولاذ المقاوم للصدأ؛ كراسي تحميل يتم تثبيته بطوق لا مركزي، ومصنوع من الفولاذ الكرومي؛ وحدة تشحيم من النحاس المطلي بالنيكل؛ جلب تعزيز وحلقات معدنية من الفولاذ المقاوم للصدأ AISI 304؛ حشوات من مطاط تزايل بيوتادين "NBR"؛ غطاء من البولي بروبيلين بلون رمادي RAL 7042، أزرق RAL 5015، برتقالي RAL 2004.

أحمر RAL 3000.

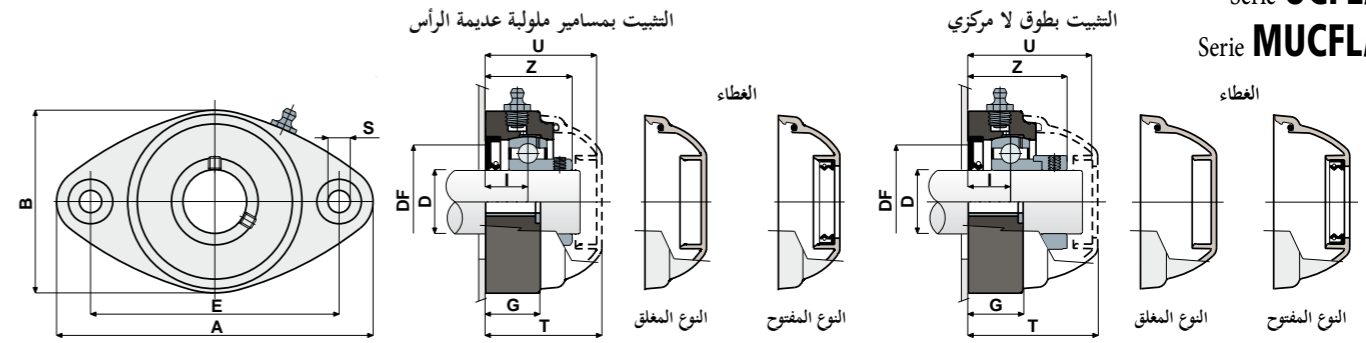
المواصفات: يمكن طلب غطاء الحماية منفصلاً بوصفه أحد الملحقات. القطعة مصبوبة من دون تجاوز تخفيف داخلية للحصول على أقصى حد من إمكانية التنظيف. مُستخدَم تركيب بأعمدة بدون أكتاف. أقصى خطأ لاستقامة العمود 2,5 درجة.

العروة: 8 قطع.

حسب الطلب: موديلات بدعامات من البولي بروبيلين + ألياف زجاجية ومضاد للجراثيم؛ دعامة مصنوعة من عديد الأמיד أسود اللون والمعزز بالألياف الزجاجية؛ أغشية واقية بألوان مختلفة وبعلمة مُخصصة؛ عبوات بمقاسات مختلفة تحت الطلب؛ حشوات من مطاط Viton؛

يمكن التوريد من دون حشية خلفية مضادة للماء ومصنوعة من مطاط تزايل بيوتادين "NBR".

دعامات بحافة خارجية مثقوبة ببيضاوية (Solid S)

Serie UCFL/CX
Serie MUCFL/CX

التثبيت بمسامير ملولبة عديمة الرأس

D	SERIE	كراسي تحميل من صلب الكروم													أبعاد الغطاء													
		أبعاد الداعم		الأبعاد (mm)											حماية كراسي التحميل (N)			حماية الدعامة			RAL 7042 رمادي		RAL 5015 أزرق		RAL 3000 برتقالي		RAL 3000 أحمر	
		كراسي تحميل قياسي	كراسي تحميل Long Life	E	A	B	S	G	I	Z	U	T	DF	C	CO	(N)	نوع المغلق	نوع المفتوح	نوع المغلق	نوع المفتوح	نوع المغلق	نوع المفتوح						
20	UCFL 204 CX	89180	89806	90	118	64	10,5	19	15,5	33,8	44	46,5	45	40	12800	6600	8500	80254	80255	87259	83901	82305	82306	87540	87541			
20	MUCFL 204 CX	89181	89807	90	122	86	10,5	19	16	34,3	44	46,5	45	40	12800	6600	8500	80254	80255	87259	83901	82305	82306	87540	87541			
20	MUCFL 204 CX	87702	89725	76,5	100	70	10,5	11	15,5	33,8	44	46,5	45	40	12800	6600	8500	80254	80255	87259	83901	82305	82306	87540	87541			
25	UCFL 205 CX	89182	89808	99	131	72	10,5	22	17	36,9	47	49,5	50	45	14000	7800	10000	80075	80076	85384	85385	82276	82277	87542	87543			
25	MUCFL 205 CX	89183	89809	90	122	86	10,5	19	15,5	35	44	46,5	50	45	14000	7800	10000	80075	80076	85384	85385	82276	82277	87542	87543			
30	UCFL 206 CX	89184	89810	117	149	86	10,5	26	20	41,7	52,5	55	60	50	19500	11300	13000	80011	80053	84100	80354	82278	82279	87531	87530			
30	MUCFL 206 CX	89185	89811	90	122	86	10,5	19	13	34	52,5	55	60	50	19500	11300	13000	82765	82764	87270	87272	87559	87560	87570	87571			
35	UCFL 207 CX	89186	89812	130	163	94	10,5	26	20	43,2	57	59	70	55	25500	15300	14000	80077	80078	80969	80275	82284	82285	87544	87545			
35	MUCFL 207 CX	89187	89813	117	147	112	10,5	27	20	43,2	57	59	70	55	25500	15300	14000	80077	80078	80969	80275	82284	82285	87544	87545			
40	UCFL 208 CX	89188	89814	144	172	100	10,5	27	19,5	44,8	65	68	78	65	32500	19800	15000	80256	80257	83088	86722	82280	82281	87528	82804			
40	MUCFL 208 CX	89189	89815	117	147	112	10,5	27	19,5	45,2	65	68	78	65	32500	19800	15000	80256	80257	83088	86722	82280	82281	87528	82804			

التثبيت بطوق لا مركزي

D	SERIE	كراسي تحميل من صلب الكروم													أبعاد الغطاء											
		أبعاد الداعم		الأبعاد (mm)											حماية كراسي التحميل (N)			حماية الدعامة			RAL 7042 رمادي		نوع المغلق		نوع المفتوح	
		كراسي تحميل قياسي	كراسي تحميل Long Life	E	A	B	S	G	I	Z	U	T	DF	C	CO	(N)	نوع المغلق	نوع المفتوح	نوع المغلق	نوع المفتوح						
20	UCFL 204 CX	89190	89816	90	118	64	10,5	19	15,5	39	51	53,5	45	40	12800	6600	8500	88371	88372	88371	88372	88371	88372	88371	88372	
20	MUCFL 204 CX	89191	89817	90	122	86	10,5	19	16	39,5	51	53,5	45	40	12800	6600	8500	88371	88372	88371	88372	88371	88372	88371	88372	
20	MUCFL 204 CX	88510	89758	76,5	100	70	10,5	11	15,5	39	50,9	53,4	45	40	12800	6600	8500	88371	88372	88371	88372	88371	88372	88371	88372	
25	UCFL 205 CX	89192	89818	99	131	72	10,5	22	17,4	40,9	52,9	55,4	50	45	14000	7800	10000	88373	88374	88373	88374	88373	88374	88373	88374	
25	MUCFL 205 CX	89193	89819	90	122	86	10,5	19	15,5	39	50	52,4	50	45	14000	7800	10000	88373	88374	88373	88374	88373	88374	88373	88374	
30	UCFL 206 CX	89194	89820	117	149	86	10,5	26	20	47,4	59,4	61,9	60	50	19500	11300	13000	88375	88376	88375	88376	88375	88376	88375	88376	
30	MUCFL 206 CX	89195	89821	90	122	86	10,5	19	13	39,7	52,5	55	60	50	19500	11300	13000	88375	88376	88375	88376	88375	88376	88375	88376	
35	UCFL 207 CX	89196	89822	130	163	94	10,5	26	20	49,3	61,3	63,8	70	55	25500	15300	14000	88377	88378	88377	88378	88377	88378	88377	88378	
35	MUCFL 207 CX	89197	89823	117	147	112	10,5	27	20	49,3	62	64,4	70	55	25500	15300	14000	88377	88378	88377	88378	88377	88378	88377	88378	
40	UCFL 208 CX	89198	89824	144	172	100	10,5	27	19,5	52,2	65	68	78	65	32500	19800	15000	80256	80257	83088	86722	82280	82281	87528	82804	
40	MUCFL 208 CX	89199	89825	117	147	112	10,5	27	19,5	52,6	65	68	78	65	32500	19800	15000	80256	80257	83088	86722	82280	82281	87528	82804	

التثبيت بمسامير ملولبة عديمة الرأس

D	SERIE	كراسي تحميل من الفولاذ المقاوم للصدأ AISI 440													أبعاد الغطاء													
		أبعاد الداعم		الأبعاد (mm)											حماية كراسي التحميل (N)			حماية الدعامة			RAL 7042 رمادي		RAL 5015 أزرق		RAL 3000 برتقالي		RAL 3000 أحمر	
		كراسي تحميل قياسي	كراسي تحميل Long Life	E	A	B	S	G	I	Z	U	T	DF	C	CO	(N)	نوع المغلق	نوع المفتوح	نوع المغلق	نوع المفتوح	نوع المغلق	نوع المفتوح						
20	UCFL 204 CX	89200	89826	90	118	64	10,5	19	15,5	33,8	44	46,5	45	40	8300	6600	8500	80254	80255	87259	83901	82305	82306	87540	87541			
20	MUCFL 204 CX	89201	89827	90	122	86	10,5	19	16	34,3	44	46,5	45	40	8300	6600	8500	80254	80255	87259	83901	82305	82306	87540	87541			
20	MUCFL 204 CX	87709	89785	76,5	100	70	10,5	11	15,5	33,8	44	46,5	45	40	8300	6600	8500	80254	80255	87259	83901	82305	82306	87540	87541			
25	UCFL 205 CX	89202	89828	99	131	72	10,5	22	17	36,9	47	49,5	50	45	9150	7800	10000	80075	80076	85384	85385	82276	82277	87542	87543			
25	MUCFL 205 CX	89203	89829	90	122	86	10,5	19	15,5	35	44	46,5	50	45	9150	7800	10000	80075	80076	85384	85385	82276	82277	87542	87543			
30	UCFL 206 CX	89204	89830	117	149	86	10,5	26	20	41,7	52,5	55	60	50	12500	11200	13000	80011	80053	84100	80354	82278	82279	87531	87530			
30	MUCFL 206 CX	89205	89831	90	122	86	10,5	19	13	34	52,5	55	60	50	12500	11200	13000	82765	82764	87270	87272	87559	87560	87570	87571			
35	UCFL 207 CX	89206	89832	130	163	94	10,5	26	20	43,2	57	59	70	55	16600	15300	14000	80077	80078	80969	80275	82284	82285	87544	87545			
35	MUCFL 207 CX	89207	89833	117	147	112	10,5	27	20	43,2	57	59	70	55	16600	15300	14000	80077	80078	80969	80275	82284	82285	87544	87545			
40	UCFL 208 CX	89208	89834	144	172	100	10,5	27	19,5	44,8	65	68	78	65	20000	19000	15000	80256	80257	83088	86722	82280	82281	87528	82804			
40	MUCFL 208 CX	89209	89835	117	147	112	10,5	27	19,5	45,2	65	68	78	65	20000	19000	15000	80256	80257	83088	86722	82280	82281	87528	82804			

التثبيت بمسامير ملولبة عديمة الرأس - موديلات بوحدة القياس بالبوصة

D	SERIE	كراسي تحميل من صلب الكروم													أبعاد الغطاء													
		أبعاد الداعم		الأبعاد (mm)											حماية كراسي التحميل (N)			حماية الدعامة			RAL 7042 رمادي		RAL 5015 أزرق		RAL 3000 برتقالي		RAL 3000 أحمر	
		كراسي تحميل قياسي	كراسي تحميل Long Life	E	A	B	S	G	I	Z	U	T	DF	C	CO	(N)	نوع المغلق	ن										