



Lager mit ovalem Gehäuse (Solid)

Serie UCFL/CX
Serie MUCFL/CX

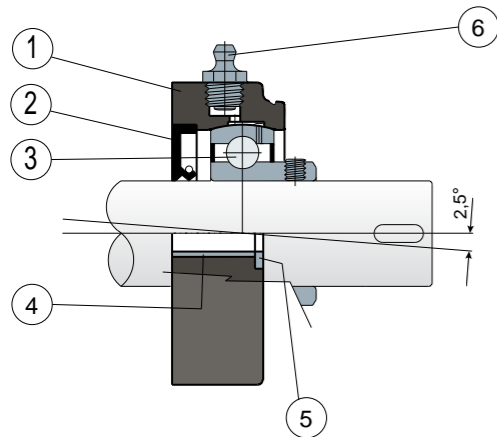


Gehäuse „SOLID“: diese Gehäuse sind ganz geschlossen; sie garantieren eine maximale Hygiene.

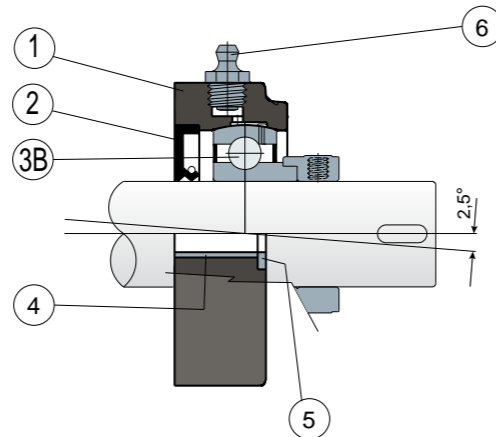


Long-Life-Lager: lebenslange Schmierung.

Befestigung mittels Stellschrauben - Ohne Kappe



Befestigung mittels Exzenter-Spannung - Ohne Kappe



- 1) Gehäuse aus Polyamid in Blau Ral 5005, glasfaserverstärkt.
- 2) Wasserdichte hintere Dichtung aus NBR-Gummi für Drehwellen.
- 3) Lager aus Chromstahl oder Edelstahl AISI 440.
- 3B) Lager aus Chromstahl.
- 4) Distanzstück zur Verstärkung der Befestigung aus Edelstahl AISI 304.
- 5) Unterlegscheibe UNI 6592 aus Edelstahl AISI 304.
- 6) Schmiernippel gerade mit 1/8-Gewinde aus vernickeltem Messing (bei den Versionen mit Long-Life-Lager nicht vorhanden).

WICHTIGER HINWEIS: Die Schutzabdeckung kann separat als Zubehör bestellt werden.; Bei der Long-Life-Version entfällt der Schmiernippel und der Schmierkanal ist durch eine Gummikappe geschützt.

Die Abmessungen des Lager entsprechen der ISO-Norm 3228
Maximaler Fluchtungsfehler des Welle: 2,5°
Für weitere Informationen kontaktieren Sie bitte unserem technischen-kaufmännischen Büro.

MATERIALIEN: Gehäuse aus Polyamid Blau Ral 5005, glasfaserverstärkt; Lager mit Befestigung mittels Stellschrauben aus Chromstahl oder Edelstahl; Lager mit Befestigung mittels Exzenter-Spannung aus Chromstahl; Schmierbüchse aus Nickelmessing; Verstärkungsbuchsen und Scheiben aus Edelstahl AISI 304; Dichtungen aus NBR-Gummi; Kappe aus Polypropylen grau Ral 7042, blau Ral 5015, orange Ral 2004, rot Ral 3000.

BESCHREIBUNG: Die Schutzabdeckung kann separat als Zubehör bestellt werden. Das Teil wird für maximale Hygiene ohne gewichtsreduzierende Hohlräume gefertigt. Montage mit Welle ohne Schulter. Maximaler Fluchtungsfehler des Welle: 2,5°.

VERPACKUNG: 8 Stücke.

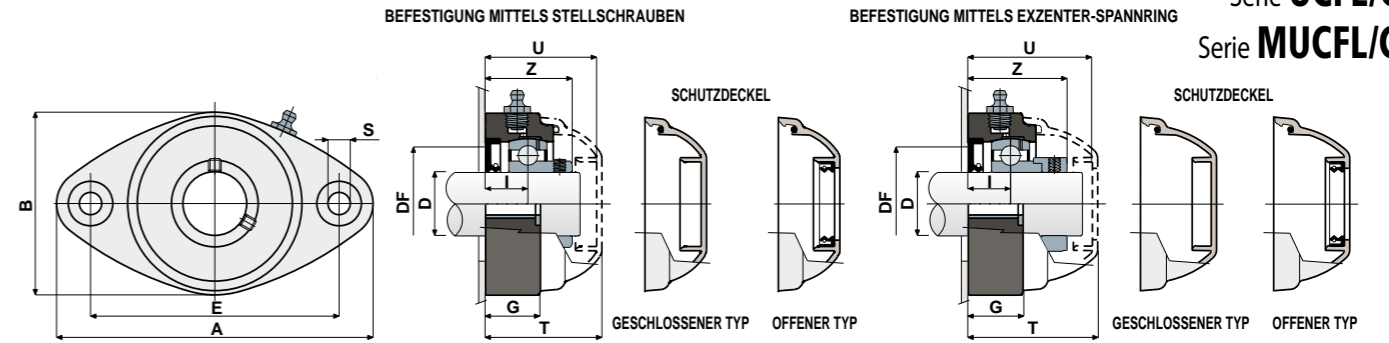
AUF ANFRAGE: Gehäuse aus Polypropylen glasfaserverstärkt und antibakteriell; Gehäuse aus schwarzem glasfaserverstärktem Polyamid; Kappen in verschiedenen Farben und mit Logo; Verpackung nicht standardmäßig; Dichtungen aus Viton; ohne Dichtring hinten aus NBR-Gummi lieferbar.

Lager mit ovalem Gehäuse (Solid)

Technische Daten



Serie UCFL/CX
Serie MUCFL/CX



BEFESTIGUNG MITTELS STELLSCHRAUBEN

D	SERIE	ARTIKEL-NUMMER		LAGER AUS CHROMSTAHL										LAGER-BELASTUNG (N)				HALTERUNGS-BELASTUNG				CODES DECK					
		Standard-Lager	Long-Life-Lager	ABMESSUNGEN (mm)										C		CO		(N)		GRAU RAL 7042		BLAU RAL 5015		ORANGE RAL 2004		ROT RAL 3000	
				E	A	B	S	G	I	Z	U	T	DF	Max	Min	C	CO	(N)	Geschlossener	Offener	Geschlossener	Offener	Geschlossener	Offener	Geschlossener	Offener	
20	UCFL 204 CX	89180	89806	90	118	64	10,5	19	15,5	33,8	44	46,5	45	40	12800	6600	8500	80254	80255	87259	83901	82305	82306	87540	87541		
20	MUCFL 204 CX	89181	89807	90	122	86	10,5	19	16	34,3	44	46,5	45	40	12800	6600	8500	80254	80255	87259	83901	82305	82306	87540	87541		
20	MUCFL 204 CX	87702	89725	76,5	100	70	10,5	11	15,5	33,8	44	46,5	45	40	12800	6600	8500	80254	80255	87259	83901	82305	82306	87540	87541		
25	UCFL 205 CX	89182	89808	99	131	72	10,5	22	17	36,9	47	49,5	50	45	14000	7800	10000	80075	80076	85384	85385	82276	82277	87542	87543		
25	MUCFL 205 CX	89183	89809	90	122	86	10,5	19	15,5	35	44	46,5	50	45	14000	7800	10000	80075	80076	85384	85385	82276	82277	87542	87543		
30	UCFL 206 CX	89184	89810	117	149	86	10,5	26	20	41,7	52,5	55	60	50	19500	11300	13000	80011	80053	84100	80354	82278	82279	87531	87530		
30	MUCFL 206 CX	89185	89811	90	122	86	10,5	19	13	34	52,5	55	60	50	19500	11300	13000	82765	82764	87270	87272	87559	87560	87570	87571		
35	UCFL 207 CX	89186	89812	130	163	94	10,5	26	20	43,2	57	59	70	55	25500	15300	14000	80077	80078	80969	80275	82284	82285	87544	87545		
35	MUCFL 207 CX	89187	89813	117	147	112	10,5	27	20	43,2	57	59	70	55	25500	15300	14000	80077	80078	80969	80275	82284	82285	87544	87545		
40	UCFL 208 CX	89188	89814	144	172	100	10,5	27	19,5	44,8	65	68	78	65	32500	19800	15000	80256	80257	83088	86722	82280	82281	87528	82804		
40	MUCFL 208 CX	89189	89815	117	147	112	10,5	27	19,5	45,2	65	68	78	65	32500	19800	15000	80256	80257	83088	86722	82280	82281	87528	82804		

BEFESTIGUNG MITTELS EXZENTER-SPANNUNG

D	SERIE	ARTIKEL-NUMMER		LAGER AUS CHROMSTAHL										LAGER-BELASTUNG (N)				HALTERUNGS-BELASTUNG		CODES DECK						
		Standard-Lager	Long-Life-Lager	ABMESSUNGEN (mm)										C		CO		(N)		GRAU RAL 7042						
				E	A	B	S	G	I	Z	U	T	DF	Max	Min	C	CO	(N)	Geschlossener	Offener						
20	UCFL 204 CX	89190	89816	90	118	64	10,5	19	15,5	39	51	53,5	45	40	12800	6600	8500	88371	88372							
20	MUCFL 204 CX	89191	89817	90	122	86	10,5	19	16	39,5	51	53,5	45	40	12800	6600	8500	88371	88372							
20	MUCFL 204 CX	88510	89758	76,5	100	70	10,5	11	15,5	39	50,9	53,4	45	40	12800	6600	8500	88371	88372							
25	UCFL 205 CX	89192	89818	99	131	72	10,5	22	17,4	40,9	52,9	55,4	50	45	14000	7800	10000	88373	88374							
25	MUCFL 205 CX	89193	89819	90	122	86	10,5	19	15,5	39	50	52,4	50	45	14000	7800	10000	88373	88374							
30	UCFL 206 CX	89194	89820	117	149	86	10,5	26	20	47,4	59,4	61,9	60	50	19500	11300	13000	88375	88376							
30	MUCFL 206 CX	89195	89821	90	122	86	10,5	19	13	39,7	52,5	55	60	50	19500	11300	13000	82765	82764							
35	UCFL 207 CX	89196	89822	130	163	94	10,5	26	20	49,3	61,3	63,8	70	55	25500	15300	14000	88377	88378							
35	MUCFL 207 CX	89197	89823	117	147	112	10,5	27	20	49,3	62	64,4	70	55	25500	15300	14000	88377	88378							
40	UCFL 208 CX	89198	89824	144	172	100	10,5	27	19,5	52,2	65	68	78	65	32500	19800	15000	80256	80257							
40	MUCFL 208 CX	89199	89825	117	147	112	10,5	27	19,5	52,6	65	68	78	65	32500	19800	15000	80256	80257							

BEFESTIGUNG MITTELS STELLSCHRAUBEN

D	SERIE	ARTIKEL-NUMMER		LAGER AUS EDELSTAHL AISI 440										LAGER-BELASTUNG (N)				HALTERUNGS-BELASTUNG				CODES DECK					
		Standard-Lager	Long-Life-Lager	ABMESSUNGEN (mm)										C		CO		(N)		GRAU RAL 7042		BLAU RAL 5015		ORANGE RAL 2004		ROT RAL 3000	
				E	A	B	S	G	I	Z	U	T	DF	Max	Min	C	CO	(N)	Geschlossener	Offener	Geschlossener	Offener	Geschlossener	Offener	Geschlossener	Offener	
20	UCFL 204 CX	89200	89826	90	118	64	10,5	19	15,5	33,8	44	46,5	45	40	8300	6600	8500	80254	80255	87259	83901	82305	82306	87540	87541		
20	MUCFL 204 CX	89201	89827	90	122	86	10,5	19	16	34,3	44	46,5	45	40	8300	6600	8500	80254	80255	87259	83901	82305	82306	87540	87541		
20	MUCFL 204 CX	87709	89785	76,5	100	70	10,5	11	15,5	33,8	44	46,5	45	40	8300	6600	8500	80254	80255	87259	83901	82305	82306	87540	87541		
25	UCFL 205 CX	89202	89828	99	131	72	10,5	22	17	36,9	47	49,5	50	45	9150	7800	10000	80075	80076	85384	85385	82276	82277	87542	87543		
25	MUCFL 205 CX	89203	89829	90	122	86	10,5	19	15,5	35	44	46,5	50	45	9150	7800	10000	80075	80076	85384	85385	82276	82277	87542	87543		
30	UCFL 206 CX	89204	89830	117	149	86	10,5	26	20	41,7	52,5	55	60	50	12500	11200	13000	80011	80053	84100	80354	82278	82279	87531	87530		
30	MUCFL 206 CX	89205	89831	90	122	86	10,5	19	13	34	52,5	55	60	50	12500	11200	13000	82765	82764	87270	87272	87559	87560	87570	87571		
35	UCFL 207 CX	89206	89832	130	163	94	10,5	26	20	43,2	57	59	70	55	16600	15300	14000	80077	80078	80969	80275	82284	82285	87544	87545		
35	MUCFL 207 CX	89207	89833	117	147	112	10,5	27	20	43,2	57	59	70	55	16600	15300	14000	80077	80078	80969	80275	82284	82285	87544	87545		
40	UCFL 208 CX	89208	89834	144	172	100	10,5	27	19,5	44,8	65	68	78	65	20000	19000	15000	80256	80257	83088	86722	82280	82281	87528	82804		
40	MUCFL 208 CX	89209	89835	117	147	112	10,5	27	19,5	45,2	65	68	78	65	20000	19000	15000	80256	80257	83088	86722	82280	82281	87528	82804		

BEFESTIGUNG MITTELS STELLSCHRAUBEN - VERSION MIT ABMESSUNGEN IN ZOLL

D	SERIE	ARTIKEL-NUMMER		LAGER AUS CHROMSTAHL										LAGER-BELASTUNG (N)				HALTERUNGS-BELASTUNG				CODES DECK					
		Standard-Lager	Long-Life-Lager	ABMESSUNGEN (mm)										C		CO		(N)		GRAU RAL 7042		BLAU RAL 5015		ORANGE RAL 2004		ROT RAL 3000	
				E	A	B	S	G	I	Z	U	T	DF	Max	Min	C	CO	(N)	Geschlossener	Offener	Geschlossener	Offener	Geschlossener	Offener	Geschlossener	Offener	
1"	25,4	UCFL 205 CX	89223	89836	99	131	72	10,5	22	17	36,9	47	49,5	50	45	14000	7800	10000	80075	85202	85384	87273	82276	87660	87542	87663	
1"	25,4	MUCFL 205 CX	89224	89837	90	122	86	10,5	19	15,5	35	44	46,5	50	45	14000	7800	10000	80075	85202	85384	87273	82276	87660	87542	87663	
1 1/4"	31,75	UCFL 206 CX	89225	89838	117	149	86	10,5	26	20	41,7	52,5	55	60	50	19500	11300	13000	80011	85203	84100	87274	82278	87661	87531	87664	
1 1/4"	31,75	MUCFL 206 CX	89226	89839	90	122	86	10,5	19	13	34	52,5	55	60	50	19500	11300	13000	82765	85206	87270	87276	87559	87666	87570	87667	

Die Abmessungen in Zoll entsprechen dem britischen Maßsystem