



Paliers à bride ovale (Solid)

Serie UCFL/CX
Serie MUCFL/CX

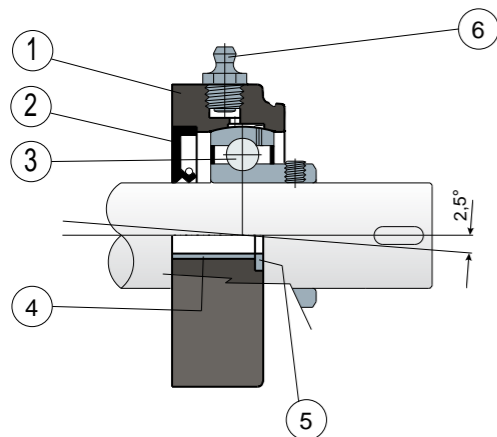


Paliers avec brides pleines: bride réalisée à surface pleine pour garantir une hygiène impeccable.

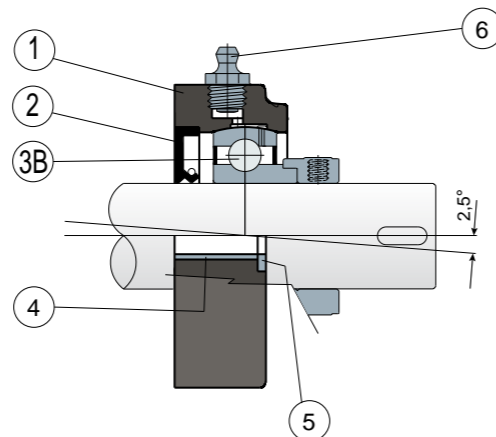


Roulements Long Life: lubrification jusqu'à la fin de la durée de vie

Fixation par goujons - Sans capot



Fixation par collier excentrique - Sans capot



- 1) Corps externe du support en polyamide bleu Ral 5005 renforcé avec des fibres de verre.
- 2) Joint postérieur à tenue étanche en caoutchouc NBR pour arbres rotatifs.
- 3) Roulement en acier au chrome ou acier inox AISI 440.
- 3B) Roulement en acier au chrome.
- 4) Boucles de renforcement des trous de fixation en acier inox AISI 304.
- 5) Rondelle d'appui UNI 6592 en acier inox AISI 304.
- 6) Graisseur droit avec filetage 1/8 gaz en laiton nickelé (absent dans les versions avec roulement Long Life).

NB: Le couvercle de protection peut être commandé séparément comme accessoire; dans la version Long Life, le graisseur est absent et le canal de lubrification est protégé par un capuchon en caoutchouc.

Les dimensions du palier sont conformes à la norme ISO 3228.

Erreur maximale d'alignement de l'arbre 2,5°.

Pour toute autre information, contacter notre service technique et commercial.

MATÉRIAUX: Support en polyamide bleu Ral 5005 + fibre de verre; roulement en acier au chrome ou acier inox; graisseur en laiton nickelé; boucles de renforcement des trous de fixation et rondelles en acier inox AISI 304; joints en caoutchouc NBR; capot en polypropylène couleur gris Ral 7042, bleu Ral 5015, orange Ral 2004, rouge Ral 3000.

CARACTÉRISTIQUES: Le couvercle de protection peut être commandé séparément comme accessoire. La pièce est moulée sans cavité interne d'allègement de façon à garantir la désinfection maximale. Montage avec arbres sans épaulement. Erreur maximale d'alignement de l'arbre 2,5°.

CONDITIONNEMENT: 8 pièces.

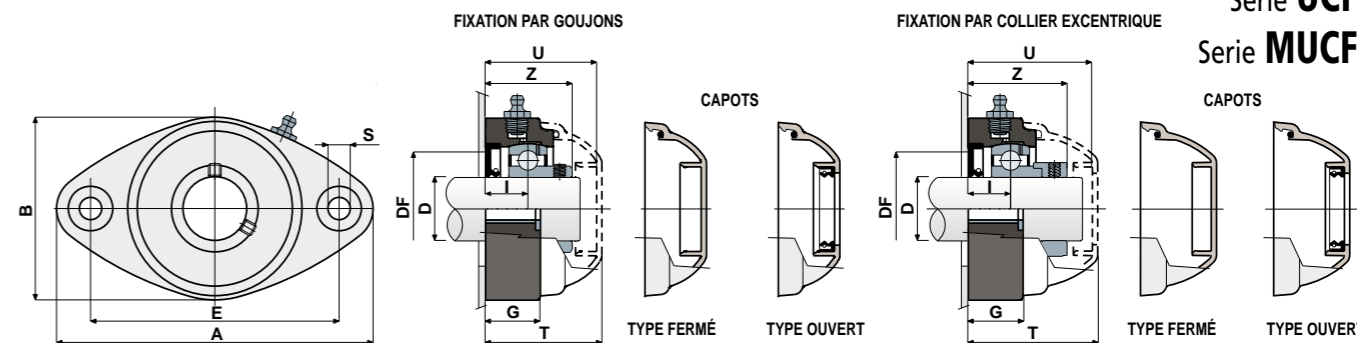
SUR DEMANDE: Versions avec brides en polypropylène renforcé et protection antibactérienne; support en polyamide noir renforcé avec des fibres de verre; capots de protection dans différentes couleurs et avec marque personnalisé; conditionnement: hors standard; joint en Viton; peut être fourni sans joint d'étanchéité arrière en caoutchouc NBR.

Paliers à bride ovale (Solid)

Données techniques



Serie UCFL/CX
Serie MUCFL/CX



FIXATION PAR GOUJONS

D	SERIE	CODES Supports		ROULEMENT EN ACIER AU CHROME										CODES CAPOTS													
		Roulement standard	Roulement Long Life	DIMENSIONS (mm)										Charge roulement (N)			Charge support			GRIS RAL 7042		BLEU RAL 5015		ORANGE RAL 2004		ROUGE RAL 3000	
				E	A	B	S	G	I	Z	U	T	DF	Max	Min	C	CO	(N)	Fermé	Ouvert	Fermé	Ouvert	Fermé	Ouvert	Fermé	Ouvert	
20	UCFL 204 CX	89180	89806	90	118	64	10,5	19	15,5	33,5	44	46,5	45	40	12800	6600	8500	80254	80255	87259	83901	82305	82306	87540	87541		
20	MUCFL 204 CX	89181	89807	90	122	86	10,5	19	16	34	44	46,5	45	40	12800	6600	8500	80254	80255	87259	83901	82305	82306	87540	87541		
20	MUCFL 204 CX	87702	89725	76,5	100	70	10,5	11	15,5	33,5	44	46,5	45	40	12800	6600	8500	80254	80255	87259	83901	82305	82306	87540	87541		
25	UCFL 205 CX	89182	89808	99	131	72	10,5	22	17	36	47	49	50	45	14000	7800	10000	80075	80076	85384	85385	82276	82277	87542	87543		
25	MUCFL 205 CX	89183	89809	90	122	86	10,5	19	15,5	35	44	46,5	50	45	14000	7800	10000	80075	80076	85384	85385	82276	82277	87542	87543		
30	UCFL 206 CX	89184	89810	117	149	86	10,5	26	20	41	54	56	60	50	19500	11300	13000	80011	80053	84100	80354	82278	82279	87531	87530		
30	MUCFL 206 CX	89185	89811	90	122	86	10,5	19	13	35	52	54,5	60	50	19500	11300	13000	82765	82764	87270	87272	87559	87560	87570	87571		
35	UCFL 207 CX	89186	89812	130	163	94	10,5	26	20	45	57	59	70	55	25500	15300	14000	80077	80078	80969	80275	82284	82285	87544	87545		
35	MUCFL 207 CX	89187	89813	117	147	112	10,5	27	20	45,3	57	59,6	70	55	25500	15300	14000	80077	80078	80969	80275	82284	82285	87544	87545		
40	UCFL 208 CX	89188	89814	144	172	100	10,5	27	19,5	48,5	65,5	71	78	65	32500	19800	15000	80256	80257	83088	86722	82280	82281	87528	82804		
40	MUCFL 208 CX	89189	89815	117	147	112	10,5	27	19,5	48,5	65,5	68	78	65	32500	19800	15000	80256	80257	83088	86722	82280	82281	87528	82804		

FIXATION PAR COLLIER EXCENTRIQUE

D	SERIE	CODES Supports		ROULEMENT EN ACIER AU CHROME										CODES CAPOTS					
		Roulement standard	Roulement Long Life	DIMENSIONS (mm)										Charge roulement (N)			GRIS RAL 7042		
				E	A	B	S	G	I	Z	U	T	DF	Max	Min	C	CO	(N)	Fermé
20	UCFL 204 CX	89190	89816	90	118	64	10,5	19	15,5	39	51	53,5	45	40	12800	6600	8500	88371	88372
20	MUCFL 204 CX	89191	89817	90	122	86	10,5	19	16	39,5	51	53,5	45	40	12800	6600	8500	88371	88372
20	MUCFL 204 CX	88510	89758	76,5	100	70	10,5	11	15,5	39	50,9	53,4	45	40	12800	6600	8500	88371	88372
25	UCFL 205 CX	89192	89818	99	131	72	10,5	22	17,4	40,9	52,9	55,4	50	45	14000	7800	10000	88373	88374
25	MUCFL 205 CX	89193	89819	90	122	86	10,5	19	15,5	39	50	52,4	50	45	14000	7800	10000	88373	88374
30	UCFL 206 CX	89194	89820	117	149	86	10,5	26	20	47,4	59,4	61,9	60	50	19500	11300	13000	88375	88376
30	MUCFL 206 CX	89195	89821	90	122	86	10,5	19	13	39,7	52	54,5	60	50	19500	11300	13000	82765	82764
35	UCFL 207 CX	89196	89822	130	163	94	10,5	26	20	49,3	61,3	63,8	70	55	25500	15300	14000	88377	88378
35	MUCFL 207 CX	89197	89823	117	147	112	10,5	27	20	49,3	62	64,4	70	55	25500	15300	14000	88377	88378
40	UCFL 208 CX	89198	89824	144	172	100	10,5	27	19,5	52,2	65	68	78	65	32500	19800	15000	80256	80257
40	MUCFL 208 CX	89199	89825	117	147	112	10,5	27	19,5	52,2	65,5	68	78	65	32500	19800	15000	80256	80257

FIXATION PAR GOUJONS

D	SERIE	CODES Supports		ROULEMENT EN ACIER INOX AISI 440										CODES CAPOTS											
		Roulement standard	Roulement Long Life	DIMENSIONS (mm)										Charge roulement (N)			GRIS RAL 7042		BLEU RAL 5015		ORANGE RAL 2004		ROUGE RAL 3000		
				E	A	B	S	G	I	Z	U	T	DF	Max	Min	C	CO	(N)	Fermé	Ouvert	Fermé	Ouvert	Fermé	Ouvert	Fermé
20	UCFL 204 CX	89200	89826	90	118	64	10,5	19	15,5	33,5	44	46,5	45	40	8300	6600	8500	80254	80255	87259	83901	82305	82306	87540	87541
20	MUCFL 204 CX	89201	89827	90	122	86	10,5	19	16	34	44	46,5	45	40	8300	6600	8500	80254	80255	87259	83901	82305	82306	87540	87541
20	MUCFL 204 CX	87709	89785	76,5	100	70	10,5	11	15,5	33,5	44	46,5	45	40	8300	6600	8500	80254	80255	87259	83901	82305	82306	87540	87541
25	UCFL 205 CX	89202	89828	99	131	72	10,5	22	17	36	47	49	50	45	9150	7800	10000	80075	80076	85384	85385	82276	82277	87542	87543
25	MUCFL 205 CX	89203	89829	90	122	86	10,5	19	15,5	35	44	46,5	50	45	9150	7800	10000	80075	80076	85384	85385	82276	82277	87542	87543
30	UCFL 206 CX	89204	89830	117	149	86	10,5	26	20	41	54	56	60	50	12500	11200	13000	80011	80053	84100	80354	82278	82279	87531	87530
30	MUCFL 206 CX	89205	89831	90	122	86	10,5	19	13	35	52	54,5	60	50	12500	11200	13000	82765	82764	87270	87272	87559	87560	87570	87571
35	UCFL 207 CX	89206	89832	130	163	94	10,5	26	20	45	57	59	70	55	16600	15300	14000	80077	80078	80969	80275	82284	82285	87544	87545
35	MUCFL 207 CX	89207	89833	117	147	112	10,5	27	20	45,3	57	59,6	70	55	16600	15300	14000	80077	80078	80969	80275	82284	82285	87544	87545
40	UCFL 208 CX	89208	89834	144	172	100	10,5	27	19,5	48,5	65,5	71	78	65	20000	19000	15000	80256	80257	83088	86722	82280	82281	87528	82804
40	MUCFL 208 CX	89209	89835	117	147	112	10,5	27	19,5	48,5	65,5	68	78	65	20000	19000	15000	80256	80257	83088	86722	82280	82281	87528	82804

FIXATION PAR GOUJONS - VERSIONS AVEC MESURES EN POUCES

D	SERIE	CODES Supports		ROULEMENT EN ACIER AU CHROME										CODES CAPOTS												
		Roulement standard	Roulement Long Life	DIMENSIONS (mm)										Charge roulement (N)			GRIS RAL 7042		BLEU RAL 5015		ORANGE RAL 2004		ROUGE RAL 3000			
				E	A	B	S	G	I	Z	U	T	DF	Max	Min	C	CO	(N)	Fermé	Ouvert	Fermé	Ouvert	Fermé	Ouvert	Fermé	Ouvert
1"	25,4	UCFL 205 CX	89223	89836	99	131	72	10,5	22	17	36	47	49	50	45	14000	7800	10000	80075	85202	85384	87273	82276	87660	87542	87663
1"	25,4	MUCFL 205 CX	89224	89837	90	122	86	10,5	19	15,5	35	44	46,5	50	45	14000	7800	10000	80075	85202	85384	87273	82276	87660	87542	87663
1 1/4"	31,75	UCFL 206 CX	89225	89838	117	149	86	10,5	26	20	41	54	56	60	50	19500	11300	13000	80011	85203	84100	87274	82278	87661	87531	87664
1 1/4"	31,75	MUCFL 206 CX	89226	89839	90	122	86	10,5	19	13	35	52	54,5	60	50	19500	11300	13000	82765	85206	87270	87276	87559	87666	87570	87667

Les dimensions en pouces sont conformes au système impérial britannique