



Supporti a flangia ovale (Solid)

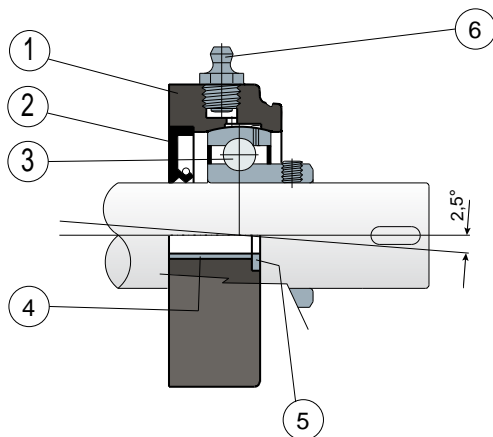
Serie UCFL/CX
Serie MUCFL/CX



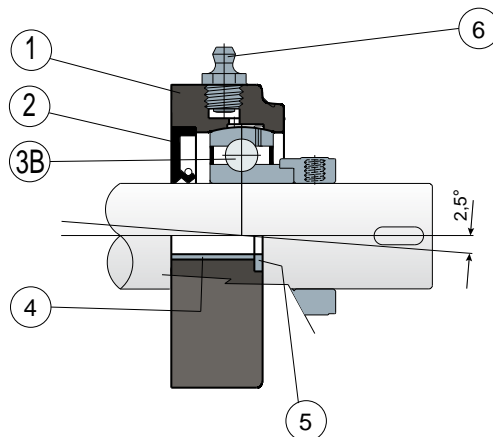
S Supporti con flangia Solid: flangia realizzata a superficie chiusa per garantire la massima sanificazione.

L Cuscinetti Long Life: lubrificazione fino a fine vita.

Fissaggio con grani - Senza coperchio di protezione



Fissaggio con collare eccentrico - Senza coperchio di protezione



- 1) Corpo esterno supporto in poliammide di colore blu Ral 5005 rinforzata con fibre di vetro.
- 2) Guarnizione posteriore a tenuta stagna in gomma NBR per alberi rotanti.
- 3) Cuscinetto in acciaio al cromo o acciaio inox AISI 440.
- 3B) Cuscinetto in acciaio al cromo.
- 4) Distanziale di rinforzo fissaggi in acciaio inox AISI 304.
- 5) Rosetta di appoggio UNI 6592 in acciaio inox AISI 304.
- 6) Ingrassatore tipo dritto con filetto da 1/8 gas in ottone nichelato (assente nelle versioni con cuscinetto Long Life).

N.B.: Il coperchio di protezione può essere ordinato a parte come accessorio; nella versione Long Life, l'ingrassatore è assente ed il canale per la lubrificazione è protetto da un cappuccio in gomma.

Le dimensioni del supporto sono conformi alla norma ISO 3228
Errore massimo di allineamento dell'albero 2,5°
Per ulteriori informazioni contattare il nostro Ufficio Tecnico commerciale.

MATERIALI: Supporto in poliammide di colore blu Ral 5005 + FV; cuscinetto con fissaggio a grani in acciaio al cromo o acciaio inox; cuscinetto con fissaggio a collare eccentrico in acciaio al cromo; ingrassatore in ottone nichelato; boccole di rinforzo e rosette in acciaio inox AISI 304; guarnizioni in gomma NBR; coperchio in polipropilene colore grigio Ral 7042, blu Ral 5015, arancione Ral 2004, rosso Ral 3000.

CARATTERISTICHE: Il coperchio di protezione può essere ordinato a parte come accessorio. Il particolare è stampato senza cavità interne di alleggerimento in modo da ottenere la massima sanificabilità. Montaggio con alberi senza spallamento. Errore massimo di allineamento dell'albero 2,5°.

CONFEZIONE: 8 pezzi.

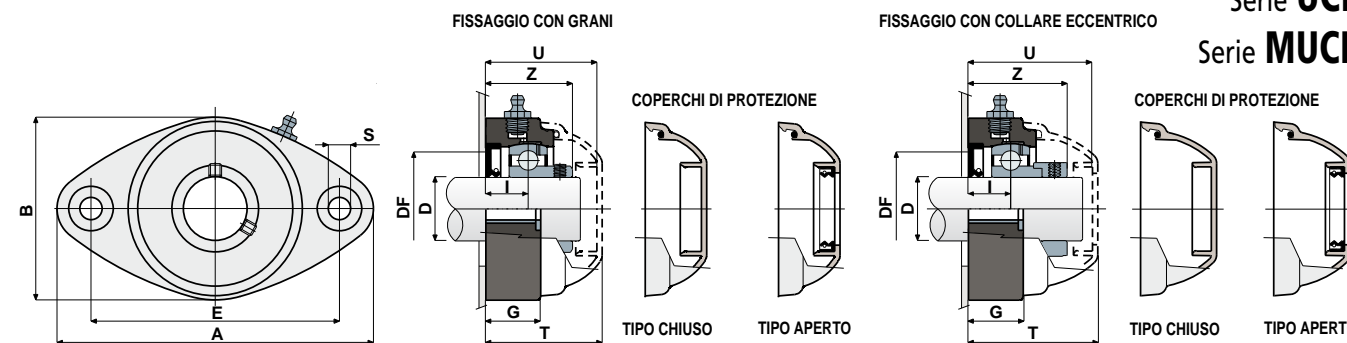
A RICHIESTA: Versioni con supporti in polipropilene + FV e antibatteriche; supporto in poliammide di colore nero rinforzata con fibre di vetro; coperchi di protezione di diverso colore e con marchio personalizzato; confezioni fuori standard; guarnizioni in Viton; fornibile senza guarnizione posteriore a tenuta stagna in gomma NBR.

Supporti a flangia ovale (Solid)

Dati tecnici



Serie UCFL/CX
Serie MUCFL/CX



FISSAGGIO CON GRANI

D	SERIE	CODICI Supporto		CUSCINETTO IN ACCIAIO AL CROMO										CODICI COPERCHIO													
		Cuscinetto standard	Cuscinetto Long Life	DIMENSIONI (mm)										Carico cuscinetto (N)			Carico supporto			GRIGIO RAL 7042		BLU RAL 5015		ARANCIONE RAL 2004		ROSSO RAL 3000	
				E	A	B	S	G	I	Z	U	T	DF	Max	Min	C	CO	(N)	Chiuso	Aperto	Chiuso	Aperto	Chiuso	Aperto	Chiuso	Aperto	Chiuso
20	UCFL 204 CX	89180	89806	90	118	64	10,5	19	15,5	33,8	44	46,5	45	40	12800	6600	8500	80254	80255	87259	83901	82305	82306	87540	87541		
20	MUCFL 204 CX	89181	89807	90	122	86	10,5	19	16	34,3	44	46,5	45	40	12800	6600	8500	80254	80255	87259	83901	82305	82306	87540	87541		
20	MUCFL 204 CX	87702	89725	76,5	100	70	10,5	11	15,5	33,8	44	46,5	45	40	12800	6600	8500	80254	80255	87259	83901	82305	82306	87540	87541		
25	UCFL 205 CX	89182	89808	99	131	72	10,5	22	17	36,9	47	49,5	50	45	14000	7800	10000	80075	80076	85384	85385	82276	82277	87542	87543		
25	MUCFL 205 CX	89183	89809	90	122	86	10,5	19	15,5	35	44	46,5	50	45	14000	7800	10000	80075	80076	85384	85385	82276	82277	87542	87543		
30	UCFL 206 CX	89184	89810	117	149	86	10,5	26	20	41,7	52,5	55	60	50	19500	11300	13000	80011	80053	84100	80354	82278	82279	87531	87530		
30	MUCFL 206 CX	89185	89811	90	122	86	10,5	19	13	34	52,5	55	60	50	19500	11300	13000	82765	82764	87270	87272	87559	87560	87570	87571		
35	UCFL 207 CX	89186	89812	130	163	94	10,5	26	20	43,2	57	59	70	55	25500	15300	14000	80077	80078	80969	80275	82284	82285	87544	87545		
35	MUCFL 207 CX	89187	89813	117	147	112	10,5	27	20	43,2	57	59	70	55	25500	15300	14000	80077	80078	80969	80275	82284	82285	87544	87545		
40	UCFL 208 CX	89188	89814	144	172	100	10,5	27	19,5	44,8	65	68	78	65	32500	19800	15000	80256	80257	83088	86722	82280	82281	87528	82804		
40	MUCFL 208 CX	89189	89815	117	147	112	10,5	27	19,5	45,2	65	68	78	65	32500	19800	15000	80256	80257	83088	86722	82280	82281	87528	82804		

FISSAGGIO CON COLLARE ECCENTRICO

D	SERIE	CODICI Supporto		CUSCINETTO IN ACCIAIO AL CROMO										CODICI COPERCHIO							
		Cuscinetto standard	Cuscinetto Long Life	DIMENSIONI (mm)										Carico cuscinetto (N)			Carico supporto			GRIGIO RAL 7042	
				E	A	B	S	G	I	Z	U	T	DF	Max	Min	C	CO	(N)	Chiuso	Aperto	
20	UCFL 204 CX	89190	89816	90	118	64	10,5	19	15,5	39	51	53,5	45	40	12800	6600	8500	88371	88372		
20	MUCFL 204 CX	89191	89817	90	122	86	10,5	19	16	39,5	51	53,5	45	40	12800	6600	8500	88371	88372		
20	MUCFL 204 CX	88510	89758	76,5	100	70	10,5	11	15,5	39	50,9	53,4	45	40	12800	6600	8500	88371	88372		
25	UCFL 205 CX	89192	89818	99	131	72	10,5	22	17,4	40,9	52,9	55,4	50	45	14000	7800	10000	88373	88374		
25	MUCFL 205 CX	89193	89819	90	122	86	10,5	19	15,5	39	50	52,4	50	45	14000	7800	10000	88373	88374		
30	UCFL 206 CX	89194	89820	117	149	86	10,5	26	20	47,4	59,4	61,9	60	50	19500	11300	13000	88375	88376		
30	MUCFL 206 CX	89195	89821	90	122	86	10,5	19	13	39,7	52,5	55	60	50	19500	11300	13000	82765	82764		
35	UCFL 207 CX	89196	89822	130	163	94	10,5	26	20	49,3	61,3	63,8	70	55	25500	15300	14000	88377	88378		
35	MUCFL 207 CX	89197	89823	117	147	112	10,5	27	20	49,3	62	64,4	70	55	25500	15300	14000	88377	88378		
40	UCFL 208 CX	89198	89824	144	172	100	10,5	27	19,5	52,2	65	68	78	65	32500	19800	15000	80256	80257		
40	MUCFL 208 CX	89199	89825	117	147	112	10,5	27	19,5	52,6	65	68	78	65	32500	19800	15000	80256	80257		

FISSAGGIO CON GRANI

D	SERIE	CODICI Supporto		CUSCINETTO IN ACCIAIO INOX AISI 440										CODICI COPERCHIO													
		Cuscinetto standard	Cuscinetto Long Life	DIMENSIONI (mm)										Carico cuscinetto (N)			Carico supporto			GRIGIO RAL 7042		BLU RAL 5015		ARANCIONE RAL 2004		ROSSO RAL 3000	
				E	A	B	S	G	I	Z	U	T	DF	Max	Min	C	CO	(N)	Chiuso	Aperto	Chiuso	Aperto	Chiuso	Aperto	Chiuso	Aperto	
20	UCFL 204 CX	89200	89826	90	118	64	10,5	19	15,5	33,8	44	46,5	45	40	8300	6600	8500	80254	80255	87259	83901	82305	82306	87540	87541		
20	MUCFL 204 CX	89201	89827	90	122	86	10,5	19	16	34,3	44	46,5	45	40	8300	6600	8500	80254	80255	87259	83901	82305	82306	87540	87541		
20	MUCFL 204 CX	87709	89785	76,5	100	70	10,5	11	15,5	33,8	44	46,5	45	40	8300	6600	8500	80254	80255	87259	83901	82305	82306	87540	87541		
25	UCFL 205 CX	89202	89828	99	131	72	10,5	22	17	36,9	47	49,5	50	45	9150	7800	10000	80075	80076	85384	85385	82276	82277	87542	87543		
25	MUCFL 205 CX	89203	89829	90	122	86	10,5	19	15,5	35	44	46,5	50	45	9150	7800	10000	80075	80076	85384	85385	82276	82277	87542	87543		
30	UCFL 206 CX	89204	89830	117	149	86	10,5	26	20	41,7	52,5	55	60	50	12500	11200	13000	80011	80053	84100	80354	82278	82279	87531	87530		
30	MUCFL 206 CX	89205	89831	90	122	86	10,5	19	13	34	52,5	55	60	50	12500	11200	13000	82765	82764	87270	87272	87559	87560	87570	87571		
35	UCFL 207 CX	89206	89832	130	163	94	10,5	26	20	43,2	57	59	70	55	16600	15300	14000	80077	80078	80969	80275	82284	82285	87544	87545		
35	MUCFL 207 CX	89207	89833	117	147	112	10,5	27	20	43,2	57	59	70	55	16600	15300	14000	80077	80078	80969	80275	82284	82285	87544	87545		
40	UCFL 208 CX	89208	89834	144	172	100	10,5	27	19,5	44,8	65	68	78	65	20000	19000	15000	80256	80257	83088	86722	82280	82281	87528	82804		
40	MUCFL 208 CX	89209	89835	117	147	112	10,5	27	19,5	45,2	65	68	78	65	20000	19000	15000	80256	80257	83088	86722	82280	82281	87528	82804		

FISSAGGIO CON GRANI - VERSIONI CON MISURE IN POLLICI

D	SERIE	CODICI Supporto		CUSCINETTO IN ACCIAIO AL CROMO										CODICI COPERCHIO													
		Cuscinetto standard	Cuscinetto Long Life	DIMENSIONI (mm)										Carico cuscinetto (N)			Carico supporto			GRIGIO RAL 7042		BLU RAL 5015		ARANCIONE RAL 2004		ROSSO RAL 3000	
				E	A	B	S	G	I	Z	U	T	DF	Max	Min	C	CO	(N)	Chiuso	Aperto	Chiuso	Aperto	Chiuso	Aperto	Chiuso	Aperto	
1"	25,4	UCFL 205 CX	89223	89836	99	131	72	10,5	22	17	36,9	47	49,5	50	45	14000	7800	10000	80075	85202	85384	87273	82276	87660	87542	87663	
1"	25,4	MUCFL 205 CX	89224	89837	90	122	86	10,5	19	15,5	35	44	46,5	50	45	14000	7800	10000	80075	85202	85384	87273	82276	87660	87542	87663	
1 1/4"	31,75	UCFL 206 CX	89225	89838	117	149	86	10,5	26	20	41,7	52,5	55	60	50	19500	11300	13000	80011	85203	84100	87274	82278	87661	87531	87664	
1 1/4"	31,75	MUCFL 206 CX	89226	89839	90	122	86	10,5	19	13	34	52,5	55	60	50	19500	11300	13000	82765	85206	87270	87276	87559	87666	87570	87667	

Le dimensioni in pollici sono conformi al sistema imperiale britannico