



支持、高さ調節のためのコンポーネント

ひしフランジ形ユニット (Solid)

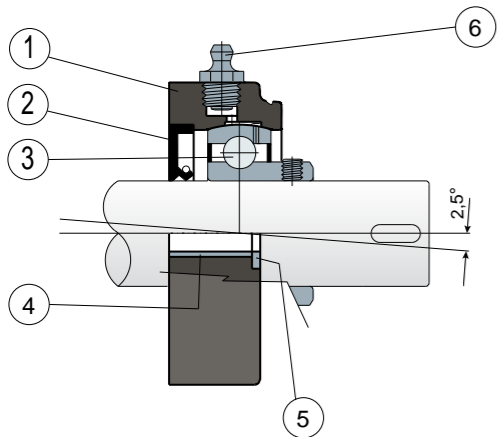
Serie UCFL/CX
Serie MUCFL/CX



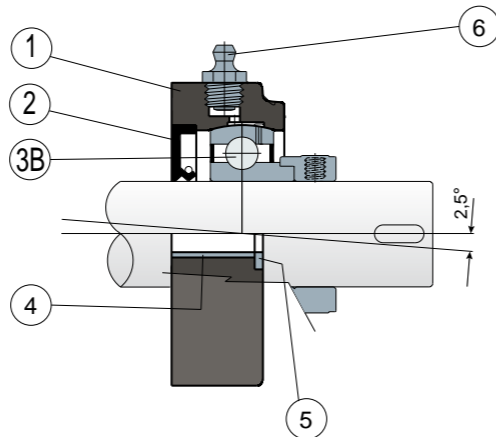
S フランジ付サポート 固体: 最高の衛生状態を保証するため、表面が閉じた状態で製造されたフランジ。

L ロングライフ軸受: 耐用期間終了まで潤滑。

ダウエルピン付き固定用部品 - 保護カバーがない



偏心カラー付き固定用部品 - 保護カバーがない



- 1) 青色 Ral 5005 ガラス繊維強化ポリアミド製軸受箱外側本体。
- 2) NBRゴムを使用した回転軸向け背面シールパッキン。
- 3) クロム鋼またはAISI 440のステンレス鋼を使用した軸受。
- 3B) クロムめっき鋼製ベアリング使。
- 4) AISI 304のステンレス鋼を使用した固定補強スペーサー。
- 5) UNI 6592サポートワッシャーにはAISI 304のステンレス鋼を使用。
- 6) ニッケルめっき真鍮製1/8管用ねじ山付きストレートタイプグリースー(ロングライフ軸受付きのバージョンは除外)。

注記: 保護カバーは、付属品として別に注文することができます。ロングライフバージョンでは、グリースガンは含まれておらず、潤滑経路はゴムキャップで保護されています。

軸受箱の寸法はISO 3228規格に適合
軸の調心の最大角度誤差は2.5°。
詳細は弊社の技術営業部門 (Ufficio Tecnico commerciale) までお問い合わせください。

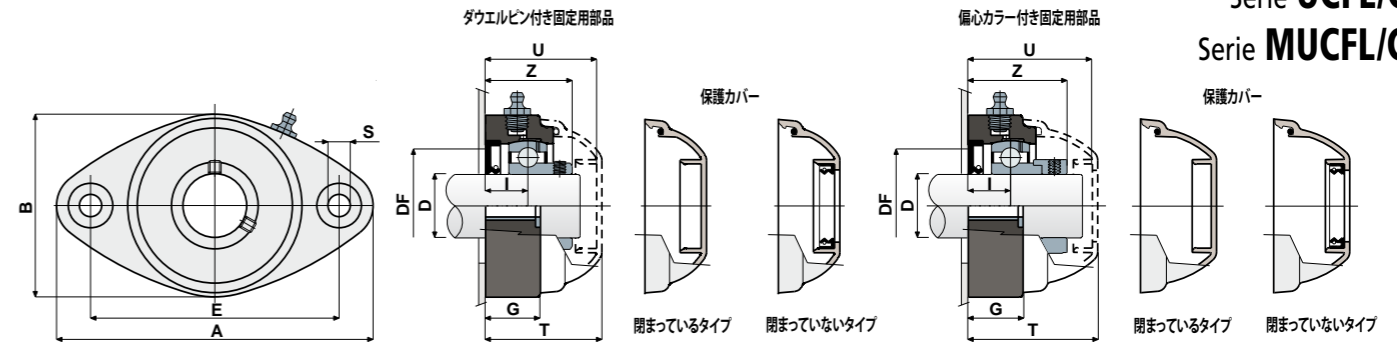
材質: 青色 Ral 5005 ガラス繊維強化ポリアミド製軸受箱外側本体。クロムめっき鋼製またはステンレス鋼製ダウエルピン付きベアリング; クロムめっき鋼製ベアリング使用の偏心カラー固定用部品。グリースニップルにはニッケルめっき真鍮を使用。補強ブッシュおよびワッシャーにはAISI 304のステンレス鋼を使用。OリングおよびパッキンにはNBRゴムを使用。灰色 Ral 7042、青色 Ral 5015、橙色 Ral 2004、赤色 Ral 3000 ポリプロピレン製カバー。
特長: 保護カバーは付属品として別に注文することができます。この部分は内部空洞部がないように成形されており、最高の衛生管理をすることができます。ショルダーのない軸の取り付け。軸の調心の最大角度誤差は2.5°。
パッケージ内個数: 8個。
ご要望に応じて対応: ポリプロピレン + FV製サポートを使用したものや抗菌のもの。ガラス繊維強化黒色ポリアミド製軸受箱。保護カバーに他の色を使用したり、独自のマークを入れることも可能。パッケージ内個数 標準なし。パイトン製パッキン。NBRゴムを使用した背面パッキンなしで提供可。

支持、高さ調節のためのコンポーネント

ひしフランジ形ユニット (Solid) 技術データ



Serie UCFL/CX
Serie MUCFL/CX



ダウエルピン付き固定用部品

D	SERIE	コード 軸受本体		外形寸法図 (mm)										軸受の荷重 (N)		本体の荷重		タイプ保護カバー							
		標準軸受	ロングライフ軸受	E	A	B	S	G	I	Z	U	T	DF		C	CO	(N)	灰色 RAL 7042		青色 RAL 5015		橙色 RAL 2004		赤色 RAL 3000	
													Max	Min				最大	最小	最大	最小	最大	最小		
20	UCFL 204 CX	89180	89806	90	118	64	10.5	19	15.5	33.8	44	46.5	45	40	12800	6600	8500	80254	80255	87259	83901	82305	82306	87540	87541
20	MUCFL 204 CX	89181	89807	90	122	86	10.5	19	16	34.3	44	46.5	45	40	12800	6600	8500	80254	80255	87259	83901	82305	82306	87540	87541
20	MUCFL 204 CX	87702	89725	76.5	100	70	10.5	11	15.5	33.8	44	46.5	45	40	12800	6600	8500	80254	80255	87259	83901	82305	82306	87540	87541
25	UCFL 205 CX	89182	89808	99	131	72	10.5	22	17	36.9	47	49.5	50	45	14000	7800	10000	80075	80076	85384	85385	82276	82277	87542	87543
25	MUCFL 205 CX	89183	89809	90	122	86	10.5	19	15.5	35	44	46.5	50	45	14000	7800	10000	80075	80076	85384	85385	82276	82277	87542	87543
30	UCFL 206 CX	89184	89810	117	149	86	10.5	26	20	41.7	52.5	55	60	50	19500	11300	13000	80011	80053	84100	80354	82278	82279	87531	87530
30	MUCFL 206 CX	89185	89811	90	122	86	10.5	19	13	34	52.5	55	60	50	19500	11300	13000	82765	82764	87270	87272	87559	87560	87570	87571
35	UCFL 207 CX	89186	89812	130	163	94	10.5	26	20	43.2	57	59	70	55	25500	15300	14000	80077	80078	80969	80275	82284	82285	87544	87545
35	MUCFL 207 CX	89187	89813	117	147	112	10.5	27	20	43.2	57	59	70	55	25500	15300	14000	80077	80078	80969	80275	82284	82285	87544	87545
40	UCFL 208 CX	89188	89814	144	172	100	10.5	27	19.5	44.8	65	68	78	65	32500	19800	15000	80256	80257	83088	86722	82280	82281	87528	82804
40	MUCFL 208 CX	89189	89815	117	147	112	10.5	27	19.5	45.2	65	68	78	65	32500	19800	15000	80256	80257	83088	86722	82280	82281	87528	82804

偏心カラー付き固定用部品

D	SERIE	コード 軸受本体		外形寸法図 (mm)										軸受の荷重 (N)		本体の荷重		タイプ保護カバー	
		標準軸受	ロングライフ軸受	E	A	B	S	G	I	Z	U	T	DF		C	CO	(N)	灰色 RAL 7042	
													Max	Min				最大	最小
20	UCFL 204 CX	89190	89816	90	118	64	10.5	19	15.5	39	51	53.5	45	40	12800	6600	8500	88371	88372
20	MUCFL 204 CX	89191	89817	90	122	86	10.5	19	16	39.5	51	53.5	45	40	12800	6600	8500	88371	88372
20	MUCFL 204 CX	88510	89758	76.5	100	70	10.5	11	15.5	39	50.9	53.4	45	40	12800	6600	8500	88371	88372
25	UCFL 205 CX	89192	89818	99	131	72	10.5	22	17.4	40.9	52.9	55.4	50	45	14000	7800	10000	88373	88374
25	MUCFL 205 CX	89193	89819	90	122	86	10.5	19	15.5	39	50	52.4	50	45	14000	7800	10000	88373	88374
30	UCFL 206 CX	89194	89820	117	149	86	10.5	26	20	47.4	59.4	61.9	60	50	19500	11300	13000	88375	88376
30	MUCFL 206 CX	89195	89821	90	122	86	10.5	19	13	39.7	52.5	55	60	50	19500	11300	13000	82765	82764
35	UCFL 207 CX	89196	89822	130	163	94	10.5	26	20	49.3	61.3	63.8	70	55	25500	15300	14000	88377	88378
35	MUCFL 207 CX	89197	89823	117	147	112	10.5	27	20	49.3	62	64.4	70	55	25500	15300	14000	88377	88378
40	UCFL 208 CX	89198	89824	144	172	100	10.5	27	19.5	52.2	65	68	78	65	32500	19800	15000	80256	80257
40	MUCFL 208 CX	89199	89825	117	147	112	10.5	27	19.5	52.6	65	68	78	65	32500	19800	15000	80256	80257

ダウエルピン付き固定用部品

D	SERIE	コード 軸受本体		外形寸法図 (mm)										軸受の荷重 (N)		本体の荷重		タイプ保護カバー							
		標準軸受	ロングライフ軸受	E	A	B	S	G	I	Z	U	T	DF		C	CO	(N)	灰色 RAL 7042		青色 RAL 5015		橙色 RAL 2004		赤色 RAL 3000	
													Max	Min				最大	最小	最大	最小	最大	最小		
20	UCFL 204 CX	89200	89826	90	118	64	10.5	19	15.5	33.8	44	46.5	45	40	8300	6600	8500	80254	80255	87259	83901	82305	82306	87540	87541
20	MUCFL 204 CX	89201	89827	90	122	86	10.5	19	16	34.3	44	46.5	45	40	8300	6600	8500	80254	80255	87259	83901	82305	82306	87540	87541
20	MUCFL 204 CX	87709	89785	76.5	100	70	10.5	11	15.5	33.8	44	46.5	45	40	8300	6600	8500	80254	80255	87259	83901	82305	82306	87540	87541
25	UCFL 205 CX	89202	89828	99	131	72	10.5	22	17	36.9	47	49.5	50	45	9150	7800	10000	80075	80076	85384	85385	82276	82277	87542	87543
25	MUCFL 205 CX	89203	89829	90	122	86	10.5	19	15.5	35	44	46.5	50	45	9150	7800	10000	80075	80076	85384	85385	82276	82277	87542	87543
30	UCFL 206 CX	89204	89830	117	149	86	10.5	26	20	41.7	52.5	55	60	50	12500	11200	13000	80011	80053	84100	80354	82278	82279	87531	87530
30	MUCFL 206 CX	89205	89831	90	122	86	10.5	19	13	34	52.5	55	60	50	12500	11200	13000	82765	82764	87270	87272	87559	87560	87570	87571
35	UCFL 207 CX	89206	89832	130	163	94	10.5	26	20	43.2	57	59	70	55	16600	15300	14000	80077	80078	80969	80275	82284	82285	87544	87545
35	MUCFL 207 CX	89207	89833	117	147	112	10.5	27	20	43.2	57	59	70	55	16600	15300	14000	80077	80078	80969	80275	82284	82285	87544	87545
40	UCFL 208 CX	89208	89834	144	172	100	10.5	27	19.5	44.8	65	68	78	65	20000	19000	15000	80256	80257	83088	86722	82280	82281	87528	82804
40	MUCFL 208 CX	89209	89835	117	147	112	10.5	27	19.5	45.2	65	68	78	65	20000	19000	15000	80256	80257	83088	86722	82280	82281	87528	82804

ダウエルピン付き固定用部品 - インチ単位のバージョン

D	SERIE	コード 軸受本体		外形寸法図 (mm)										軸受の荷重 (N)		本体の荷重		タイプ保護カバー								
		標準軸受	ロングライフ軸受	E	A	B	S	G	I	Z	U	T	DF		C	CO	(N)	灰色 RAL 7042		青色 RAL 5015		橙色 RAL 2004		赤色 RAL 3000		
													Max	Min				最大	最小	最大	最小	最大	最小			
1"	25.4	UCFL 205 CX	89223	89836	99	131	72	10.5	22	17	36.9	47	49.5	50	45	14000	7800	10000	80075	85202	85384	87273	82276	87660	87542	87663
1"	25.4	MUCFL 205 CX	89224	89837	90	122	86	10.5	19	15.5	35	44	46.5	50	45	14000	7800	10000	80075	85202	85384	87273	82276	87660	87542	87663
1 1/4"	31.75	UCFL 206 CX	89225	89838	117	149	86	10.5	26	20	41.7	52.5	55	60	50	19500	11300	13000	80011	85203	84100	87274	82278	87661	87531	87664
1 1/4"	31.75	MUCFL 206 CX	89226	89839	90	122	86	10.5	19	13	34	52.5	55	60	50	19500	11300	13000	82765	85206	87270	87276	87559	87666	87570	87667

インチ単位の寸法は、イギリスの帝国単位に準拠しています