



Wsporniki z kołnierzem kwadratowym (Solid)

Serie UCFL/CX
Serie MUCFL/CX

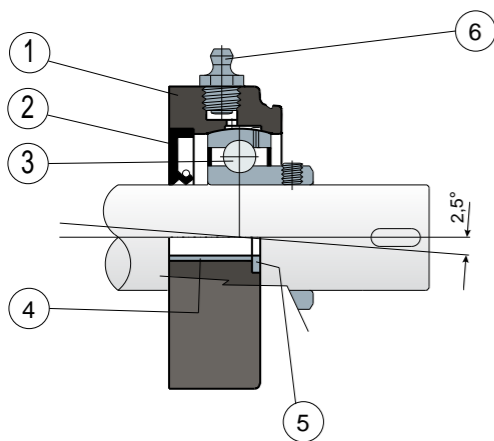


NEW

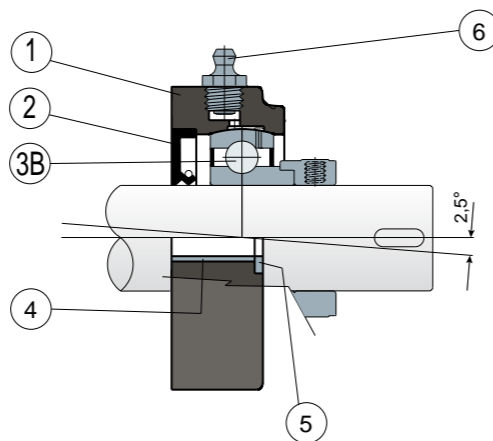
S Wspornik z kołnierzem Solid: powierzchnia kołnierza jest zamknięta, co gwarantuje maksymalną sterylność.

L Łożyiska Long Life: smarowanie do końca okresu eksploatacji.

Mocowanie na kołki - Bez pokrywy zabezpieczającej



Mocowanie na pierścien mimośrodowy - Bez pokrywy zabezpieczającej



- 1) Korpus zewnętrzny wspornika z poliamidu w kolorze czarnym, białym lub niebieskim Ral 5005, wzmocnionego włóknem szklanym.
- 2) Uszczelka tylna, wodoszczelna, z gumy NBR do wałów obrotowych.
- 3) Łożyisko ze stali chromowej lub ze stali nierdzewnej inox AISI 440.
- 3B) Łożyisko ze stali chromowej.
- 4) Przekładka wzmacniająca mocowanie ze stali nierdzewnej inox AISI 304.
- 5) Podkładka wsporcza UNI 6592 ze stali nierdzewnej inox AISI 304.
- 6) Smarownica prosta z gwintem 1/8 gas z mosiądzu niklowanego (nieobecne w wersjach z łożyskiem Long Life).

UWAGA: osłonę ochronną można zamówić oddzielnie jako akcesorium; w wersji Long Life brak jest smarowniczki, a kanał smarowy jest chroniony gumową zaślepką.

Wymiary wspornika spełniają wymogi normy ISO 3228.

Maksymalny błąd osiowania wału 2,5°.

W celu uzyskania dalszych informacji skontaktować się z handlowym Biurem technicznym.

MATERIAŁY: Wspornik z poliamidu w kolorze czarnym, białym lub niebieskim Ral 5005 + włókno szklane; łożysko z mocowaniem na kołki ze stali chromowej lub nierdzewnej; łożysko z mocowaniem na pierścien mimośrodowy ze stali chromowej; smarownica z mosiądzu niklowanego; tuleje wzmacniające i podkładki ze stali nierdzewnej inox AISI 304; uszczelki z gumy NBR; pokrywa z polipropylenu, kolor szarego RAL 7042, niebieskiego RAL 5015, pomarańczowego Ral 2004, czerwonego Ral 3000.

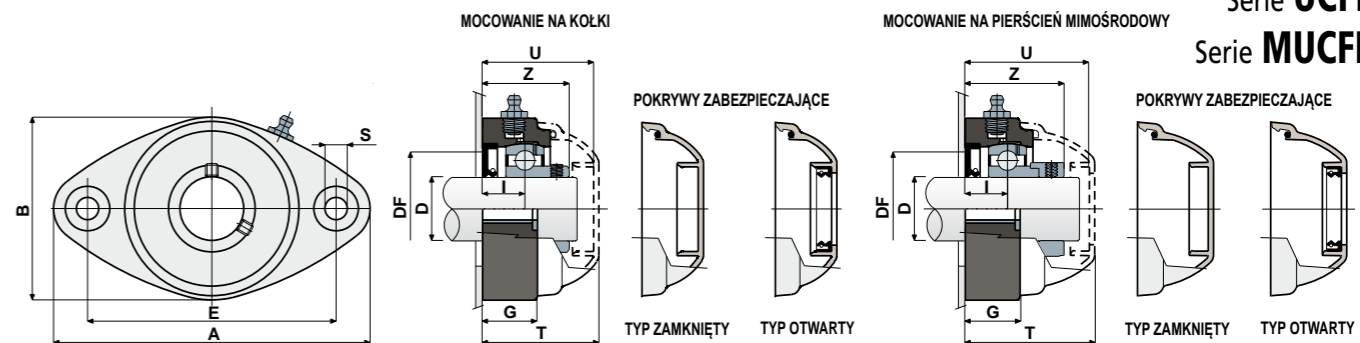
CHARAKTERYSTYKA: osłonę ochronną można zamówić oddzielnie jako akcesorium. Ponadto detal jest wytłaczany bez wewnętrznych komór, zmniejszając masę wyrobu, co pozwala na uzyskanie najwyższej higieny. Montaż na wałach bez kołnierza oporowego. Maksymalny błąd osiowania wału 2,5°.

OPAKOWANIE: 8 sztuk.

NA ŻĄDANIE: Wersje ze wspornikami z polipropylenu i włókna szklanego, antybakteryjne; wspornik z poliamidu, kolor czarny, wzmocniony włóknem szklanym; pokrywy ochronne w różnych kolorach, z indywidualnym znakiem fabrycznym; opakowania niestandardowe; uszczelki z Vitonu; może być dostarczany bez tylnej uszczelki wykonanej z gumy NBR.

Wsporniki z kołnierzem kwadratowym (Solid)

Dane techniczne



MOCOWANIE NA KOŁKI

D	SERIE	KODY Wspornik		WYMIARY (mm)												Obciążenie łożyska (N)			Obciążenie wspor			KODY POKRYWY							
		Łożyisko standardowe	Łożyisko Long Life	E	A	B	S	G	I	Z	U	T	DF	C	CO	(N)	SZAREGO RAL 7042		NIEBIESKIEGO RAL 5015		POMARAŃCZOWEGO RAL 2004		CZERWONEGO RAL 3000						
																	Zamknięty	Otwarty	Zamknięty	Otwarty	Zamknięty	Otwarty	Zamknięty	Otwarty					
																									Max	Min			
20	UCFL 204 CX	89180	89806	90	118	64	10,5	19	15,5	33,8	44	46,5	45	40	12800	6600	8500	80254	80255	87259	83901	82305	82306	87540	87541				
20	MUCFL 204 CX	89181	89807	90	122	86	10,5	19	16	34,3	44	46,5	45	40	12800	6600	8500	80254	80255	87259	83901	82305	82306	87540	87541				

MOCOWANIE NA PIERŚCIEŃ MIMOŚRODOWY

D	SERIE	KODY Wspornik		WYMIARY (mm)												Obciążenie łożyska (N)			Obciążenie wspor		KODY POKRYWY			
		Łożyisko standardowe	Łożyisko Long Life	E	A	B	S	G	I	Z	U	T	DF	C	CO	(N)	SZAREGO RAL 7042		Zamknięty	Otwarty				
																	Zamknięty	Otwarty						
																			Max	Min				
20	UCFL 204 CX	89190	89816	90	118	64	10,5	19	15,5	39	51	53,5	45	40	12800	6600	8500	88371	88372					

MOCOWANIE NA KOŁKI

D	SERIE	KODY Wspornik		WYMIARY (mm)												Obciążenie łożyska (N)			Obciążenie wspor			KODY POKRYWY							
		Łożyisko standardowe	Łożyisko Long Life	E	A	B	S	G	I	Z	U	T	DF	C	CO	(N)	SZAREGO RAL 7042		NIEBIESKIEGO RAL 5015		POMARAŃCZOWEGO RAL 2004		CZERWONEGO RAL 3000						
																	Zamknięty	Otwarty	Zamknięty	Otwarty	Zamknięty	Otwarty	Zamknięty	Otwarty					
																									Max	Min			
20	UCFL 204 CX	89200	89826	90	118	64	10,5	19	15,5	33,8	44	46,5	45	40	8300	6600	8500	80254	80255	87259	83901	82305	82306	87540	87541				

MOCOWANIE NA KOŁKI - WERSJE Z MIARAMI W CALACH

D (cale)	(mm)	SERIE	KODY Wspornik		WYMIARY (mm)												Obciążenie łożyska (N)			Obciążenie wspor			KODY POKRYWY							
			Łożyisko standardowe	Łożyisko Long Life	E	A	B	S	G	I	Z	U	T	DF	C	CO	(N)	SZAREGO RAL 7042		NIEBIESKIEGO RAL 5015		POMARAŃCZOWEGO RAL 2004		CZERWONEGO RAL 3000						
																		Zamknięty	Otwarty	Zamknięty	Otwarty	Zamknięty	Otwarty	Zamknięty	Otwarty					
																										Max	Min			
1"	25,4	UCFL 205 CX	89223	89836	99	131	72	10,5	22	17	36,9	47	49,5	50	45	14000	7800	10000	80075	85202	85384	87273	82276	87660	87542	87663				

Wymiary w calach są zgodne z brytyjskim systemem imperialnym