

Chumaceira oval (Solid)

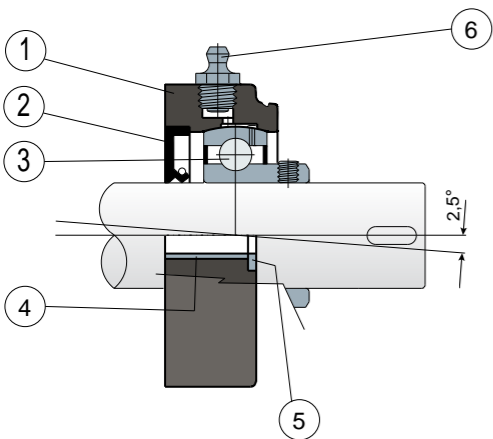
Serie UCFL/CX
Serie MUCFL/CX



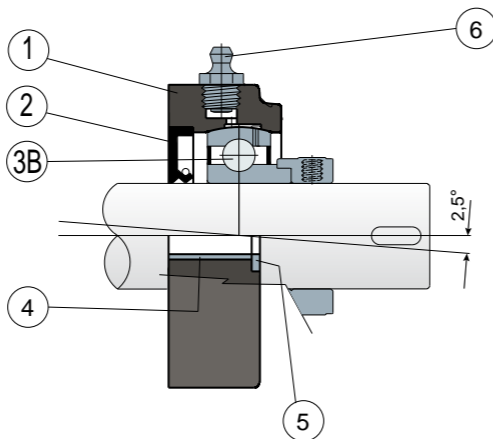
S Suportes com flange Solid: flange realizado com superfície fechada para garantir a máxima higienização.

L Rolamentos Long Life: lubrificação até o fim da vida útil.

Fixação com pinos - Sem tampa de proteção



Fixação com colar excêntrico - Sem tampa de proteção



- 1) Corpo externo suporte em poliamida azul Ral 5005 reforçada com fibras de vidro.
- 2) Guarnição traseira com estanqueidade de borracha NBR para eixos giratórios.
- 3) Rolamento de aço ao cromo ou aço inox AISI 440.
- 3B) Rolamento de aço ao cromo.
- 4) Espaçador de reforço das fixações de aço inox AISI 304.
- 5) Anilha de apoio UNI 6592 de aço inox AISI 304.
- 6) Lubrificador tipo reto com rosca de 1/8 gás de latão niquelado (ausente nas versões com rolamento Long Life).

Obs.: A tampa de proteção pode ser pedida à parte, como acessório; na versão Long Life, a graxeira não está presente e o canal para a lubrificação está protegido por uma tampa de borracha

As dimensões do suporte estão conformes com a normativa ISO 3228
Erro máximo de alinhamento do eixo 2,5°
Para mais informações, entre em contato com o nosso Escritório Técnico Comercial.

MATERIAIS: Suporte em poliamida azul Ral 5005 + fibra de vidro; rolamento com fixação por pinos de aço ao cromo ou aço inox; suportes com fixação por colar excêntrico de aço ao cromo; lubrificador de latão niquelado; casquilhos de reforço e anilhas de aço inox AISI 304; guarnições de borracha NBR; tampa de polipropileno cinza Ral 7042, azul Ral 5015, laranja Ral 2004, Vermelho Ral 3000.

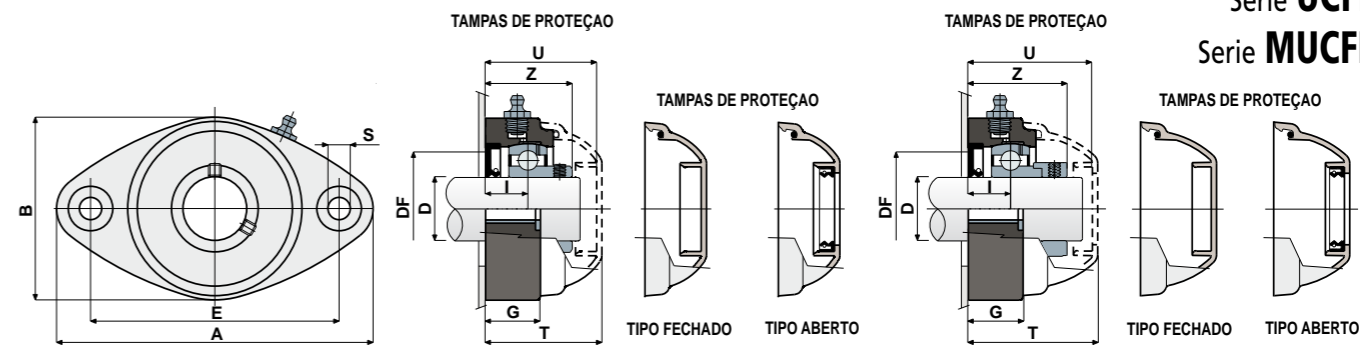
CARACTERÍSTICAS: A tampa de proteção pode ser pedida à parte, como acessório. A peça é moldada sem cavidades internas de alívio para proporcionar a máxima higienização. Montagem com eixos sem apoios. Erro máximo de alinhamento do eixo 2,5°.

EMBALAGEM: 8 peças.

SOB ENCOMENDA: Versões com suportes de polipropileno + F.V e antibactericidas; suporte em poliamida preta reforçada com fibras de vidro; tampas de proteção de diferentes cores e com a marca personalizada; embalagens sem padrão; guarnições de Viton; fornecível sem guarnição traseira com estanqueidade de borracha NBR.

Chumaceira oval (Solid)

Dados técnicos



FIXAÇÃO COM PINOS

D	SERIE	CÓDIGOS Suporte		ROLAMENTO EM AÇO CROMADO										CÓDIGOS TAMPA													
		Rolamento padrão	Rolamento Long Life	DIMENSÕES (mm)										Carga rolamento (N)			Carga suporte			CINZA RAL 7042		AZUL RAL 5015		LARANJA RAL 2004		VERMELHO RAL 3000	
				E	A	B	S	G	I	Z	U	T	DF	C	CO	(N)	Fechado	Aberto	Fechado	Aberto	Fechado	Aberto	Fechado	Aberto			
20	UCFL 204 CX	89180	89806	90	118	64	10,5	19	15,5	33,8	44	46,5	45	40	12800	6600	8500	80254	80255	87259	83901	82305	82306	87540	87541		

FIXAÇÃO COM COLAR EXCÊNTRICO

D	SERIE	CÓDIGOS Suporte		ROLAMENTO EM AÇO CROMADO										CÓDIGOS TAMPA					
		Rolamento padrão	Rolamento Long Life	DIMENSÕES (mm)										CINZA RAL 7042					
				E	A	B	S	G	I	Z	U	T	DF	C	CO	(N)	Fechado	Aberto	
20	UCFL 204 CX	89190	89816	90	118	64	10,5	19	15,5	39	51	53,5	45	40	12800	6600	8500	88371	88372

FIXAÇÃO COM PINOS

D	SERIE	CÓDIGOS Suporte		ROLAMENTO EM AÇO INOX AISI 440C										CÓDIGOS TAMPA													
		Rolamento padrão	Rolamento Long Life	DIMENSÕES (mm)										Carga rolamento (N)			Carga suporte			CINZA RAL 7042		AZUL RAL 5015		LARANJA RAL 2004		VERMELHO RAL 3000	
				E	A	B	S	G	I	Z	U	T	DF	C	CO	(N)	Fechado	Aberto	Fechado	Aberto	Fechado	Aberto	Fechado	Aberto			
20	UCFL 204 CX	89200	89826	90	118	64	10,5	19	15,5	33,8	44	46,5	45	40	8300	6600	8500	80254	80255	87259	83901	82305	82306	87540	87541		

FIXAÇÃO COM PINOS - VERSÕES COM MEDIDAS EM POLEGADAS

D	SERIE	CÓDIGOS Suporte		ROLAMENTO EM AÇO CROMADO										CÓDIGOS TAMPA													
		Rolamento padrão	Rolamento Long Life	DIMENSÕES (mm)										Carga rolamento (N)			Carga suporte			CINZA RAL 7042		AZUL RAL 5015		LARANJA RAL 2004		VERMELHO RAL 3000	
				E	A	B	S	G	I	Z	U	T	DF	C	CO	(N)	Fechado	Aberto	Fechado	Aberto	Fechado	Aberto	Fechado	Aberto			
1"	25,4	UCFL 205 CX	89223	89836	99	131	72	10,5	22	17	36,9	47	49,5	50	45	14000	7800	10000	80075	85202	85384	87273	82276	87660	87542	87663	

As dimensões em polegadas são conformes ao sistema imperial britânico