



# Опоры с овальным фланцем ( Solid )

Serie UCFL/CX  
Serie MUCFL/CX

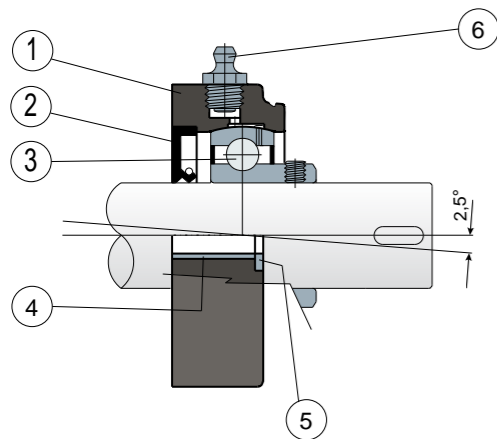


Опоры с фланцем Solid: фланец с закрытой поверхностью для гарантии максимальной гигиенической защиты.

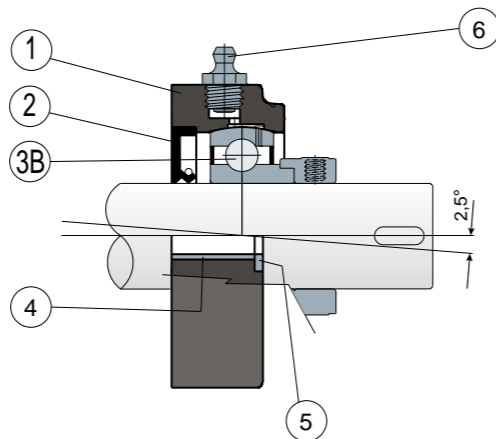


Подшипники Long Life: пожизненная смазка.

Без защитной крышки



Без защитной крышки



- 1) Внешний корпус опоры из полиамида синего цвета Ral 5005 со стекловолокном.
- 2) Задняя герметичная прокладка из резины NBR для вращательных валов.
- 3) Подшипник из хромистой стали или нержавеющей стали AISI 440.
- 3B) Подшипник из хромистой стали.
- 4) Укрепительная распорка креплений из нержавеющей стали AISI 304.
- 5) Опорная шайба UNI 6592 из нержавеющей стали AISI 304.
- 6) Прямая масленка с резьбой 1/8 газ из никелированной латуни (отсутствует в версиях с подшипником Long Life).

ПРИМЕЧАНИЕ: Защитную крышку можно заказать отдельно как аксессуар; в версии Long Life смазочный ниппель отсутствует, а канал смазки защищен резиновым колпачком.

Размеры опоры соответствуют норме ISO 3228

Максимальная погрешность выравнивания вала 2,5°

Для получения дополнительной информации свяжитесь с нашим техническим коммерческим отделом.

**МАТЕРИАЛЫ:** Опора из полиамида синего цвета Ral 5005 + стекловолокно; подшипник с креплением установочными винтами из хромированной или нержавеющей стали; подшипник с креплением эксцентриковым хомутом из хромированной стали; масленка из никелированной латуни; укрепительные втулки и шайбы из нержавеющей стали AISI 304; прокладки из резины NBR; крышка из полипропилена серого цвета Ral 7042, синего Ral 5015, оранжевого Ral 2004, красного Ral 3000.

**ХАРАКТЕРИСТИКИ:** Защитную крышку можно заказать отдельно как аксессуар. Деталь штампована без внутренних полостей для уменьшения веса, чтобы обеспечить возможность максимальной эффективной санитарной обработки. Монтаж с валами без заплевика. Максимальная погрешность выравнивания вала 2,5°.

**УПАКОВКА:** 8 шт.

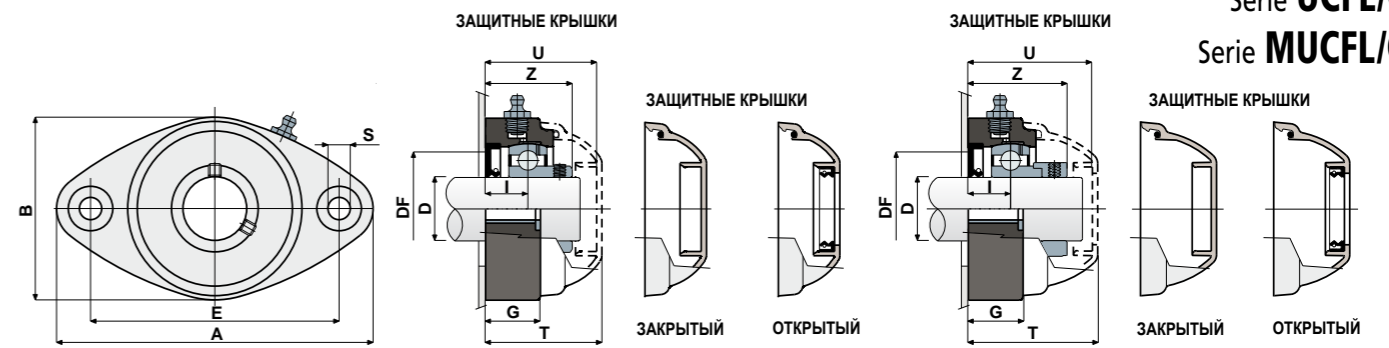
**ПО ЗАЯВКЕ:** Варианты с опорой из полипропилена + FV и антибактериальные; опора из полиамида черного цвета, армированного стекловолокном; защитные крышки разного цвета и с персонализированным торговым знаком; нестандартные упаковки; прокладки из Витона; поставляется без задней герметичной прокладки из резины NBR.

# Опоры с овальным фланцем ( Solid )

Технические данные



Serie UCFL/CX  
Serie MUCFL/CX



КРЕПЛЕНИЕ УСТАНОВОЧНЫМИ ВИНТАМИ

D	SERIE	КОДЫ ОПОРЫ		РАЗМЕРЫ (mm)										Нагрузка на подшипник (N)			Нагрузка на опору			КОДЫ КРЫШКИ					
		Стандартный подшипник	Подшипник Long Life синий Ral 5005	E	A	B	S	G	I	Z	U	T	DF		C	CO	(N)	СЕРЫЙ RAL 7042		СИНИЙ RAL 5015		ОРАНЖЕВЫЙ RAL 2004		КРАСНЫЙ RAL 3000	
													Max	Min				Закрытый	Открытый	Закрытый	Открытый	Закрытый	Открытый	Закрытый	Открытый
20	UCFL 204 CX	89180	89806	90	118	64	10,5	19	15,5	33,8	44	46,5	45	40	12800	6600	8500	80254	80255	87259	83901	82305	82306	87540	87541
20	MUCFL 204 CX	89181	89807	90	122	86	10,5	19	16	34,3	44	46,5	45	40	12800	6600	8500	80254	80255	87259	83901	82305	82306	87540	87541
20	MUCFL 204 CX	87702	89725	76,5	100	70	10,5	11	15,5	33,8	44	46,5	45	40	12800	6600	8500	80254	80255	87259	83901	82305	82306	87540	87541
25	UCFL 205 CX	89182	89808	99	131	72	10,5	22	17	36,9	47	49,5	50	45	14000	7800	10000	80075	80076	85384	85385	82276	82277	87542	87543
25	MUCFL 205 CX	89183	89809	90	122	86	10,5	19	15,5	35	44	46,5	50	45	14000	7800	10000	80075	80076	85384	85385	82276	82277	87542	87543
30	UCFL 206 CX	89184	89810	117	149	86	10,5	26	20	41,7	52,5	55	60	50	19500	11300	13000	80011	80053	84100	80354	82278	82279	87531	87530
30	MUCFL 206 CX	89185	89811	90	122	86	10,5	19	13	34	52,5	55	60	50	19500	11300	13000	82765	82764	87270	87272	87559	87560	87570	87571
35	UCFL 207 CX	89186	89812	130	163	94	10,5	26	20	43,2	57	59	70	55	25500	15300	14000	80077	80078	80969	80275	82284	82285	87544	87545
35	MUCFL 207 CX	89187	89813	117	147	112	10,5	27	20	43,2	57	59	70	55	25500	15300	14000	80077	80078	80969	80275	82284	82285	87544	87545
40	UCFL 208 CX	89188	89814	144	172	100	10,5	27	19,5	44,8	65	68	78	65	32500	19800	15000	80256	80257	83088	86722	82280	82281	87528	82804
40	MUCFL 208 CX	89189	89815	117	147	112	10,5	27	19,5	45,2	65	68	78	65	32500	19800	15000	80256	80257	83088	86722	82280	82281	87528	82804

КРЕПЛЕНИЕ ЭКСЦЕНТРИКОВЫМ ХОМУТОМ

D	SERIE	КОДЫ ОПОРЫ		РАЗМЕРЫ (mm)										Нагрузка на подшипник (N)			Нагрузка на опору			КОДЫ КРЫШКИ	
		Стандартный подшипник	Подшипник Long Life синий Ral 5005	E	A	B	S	G	I	Z	U	T	DF		C	CO	(N)	СЕРЫЙ RAL 7042			
													Max	Min				Закрытый	Открытый		
20	UCFL 204 CX	89190	89816	90	118	64	10,5	19	15,5	39	51	53,5	45	40	12800	6600	8500	88371	88372		
20	MUCFL 204 CX	89191	89817	90	122	86	10,5	19	16	39,5	51	53,5	45	40	12800	6600	8500	88371	88372		
20	MUCFL 204 CX	88510	89758	76,5	100	70	10,5	11	15,5	39	50,9	53,4	45	40	12800	6600	8500	88371	88372		
25	UCFL 205 CX	89192	89818	99	131	72	10,5	22	17,4	40,9	52,9	55,4	50	45	14000	7800	10000	88373	88374		
25	MUCFL 205 CX	89193	89819	90	122	86	10,5	19	15,5	39	50	52,4	50	45	14000	7800	10000	88373	88374		
30	UCFL 206 CX	89194	89820	117	149	86	10,5	26	20	47,4	59,4	61,9	60	50	19500	11300	13000	88375	88376		
30	MUCFL 206 CX	89195	89821	90	122	86	10,5	19	13	39,7	52,5	55	60	50	19500	11300	13000	82765	82764		
35	UCFL 207 CX	89196	89822	130	163	94	10,5	26	20	49,3	61,3	63,8	70	55	25500	15300	14000	88377	88378		
35	MUCFL 207 CX	89197	89823	117	147	112	10,5	27	20	49,3	62	64,4	70	55	25500	15300	14000	88377	88378		
40	UCFL 208 CX	89198	89824	144	172	100	10,5	27	19,5	52,2	65	68	78	65	32500	19800	15000	80256	80257		
40	MUCFL 208 CX	89199	89825	117	147	112	10,5	27	19,5	52,6	65	68	78	65	32500	19800	15000	80256	80257		

КРЕПЛЕНИЕ УСТАНОВОЧНЫМИ ВИНТАМИ

D	SERIE	КОДЫ ОПОРЫ		РАЗМЕРЫ (mm)										Нагрузка на подшипник (N)			Нагрузка на опору			КОДЫ КРЫШКИ					
		Стандартный подшипник	Подшипник Long Life синий Ral 5005	E	A	B	S	G	I	Z	U	T	DF		C	CO	(N)	СЕРЫЙ RAL 7042		СИНИЙ RAL 5015		ОРАНЖЕВЫЙ RAL 2004		КРАСНЫЙ RAL 3000	
													Max	Min				Закрытый	Открытый	Закрытый	Открытый	Закрытый	Открытый	Закрытый	Открытый
20	UCFL 204 CX	89200	89826	90	118	64	10,5	19	15,5	33,8	44	46,5	45	40	8300	6600	8500	80254	80255	87259	83901	82305	82306	87540	87541
20	MUCFL 204 CX	89201	89827	90	122	86	10,5	19	16	34,3	44	46,5	45	40	8300	6600	8500	80254	80255	87259	83901	82305	82306	87540	87541
20	MUCFL 204 CX	87709	89785	76,5	100	70	10,5	11	15,5	33,8	44	46,5	45	40	8300	6600	8500	80254	80255	87259	83901	82305	82306	87540	87541
25	UCFL 205 CX	89202	89828	99	131	72	10,5	22	17	36,9	47	49,5	50	45	9150	7800	10000	80075	80076	85384	85385	82276	82277	87542	87543
25	MUCFL 205 CX	89203	89829	90	122	86	10,5	19	15,5	35	44	46,5	50	45	9150	7800	10000	80075	80076	85384	85385	82276	82277	87542	87543
30	UCFL 206 CX	89204	89830	117	149	86	10,5	26	20	41,7	52,5	55	60	50	12500	11200	13000	80011	80053	84100	80354	82278	82279	87531	87530
30	MUCFL 206 CX	89205	89831	90	122	86	10,5	19	13	34	52,5	55	60	50	12500	11200	13000	82765	82764	87270	87272	87559	87560	87570	87571
35	UCFL 207 CX	89206	89832	130	163	94	10,5	26	20	43,2	57	59	70	55	16600	15300	14000	80077	80078	80969	80275	82284	82285	87544	87545
35	MUCFL 207 CX	89207	89833	117	147	112	10,5	27	20	43,2	57	59	70	55	16600	15300	14000	80077	80078	80969	80275	82284	82285	87544	87545
40	UCFL 208 CX	89208	89834	144	172	100	10,5	27	19,5	44,8	65	68	78	65	20000	19000	15000	80256	80257	83088	86722	82280	82281	87528	82804
40	MUCFL 208 CX	89209	89835	117	147	112	10,5	27	19,5	45,2	65	68	78	65	20000	19000	15000	80256	80257	83088	86722	82280	82281	87528	82804

КРЕПЛЕНИЕ УСТАНОВОЧНЫМИ ВИНТАМИ - ВАРИАНТЫ С РАЗМЕРАМИ В ДЮЙМАХ

D	SERIE	КОДЫ ОПОРЫ		РАЗМЕРЫ (mm)										Нагрузка на подшипник (N)			Нагрузка на опору			КОДЫ КРЫШКИ						
		Стандартный подшипник	Подшипник Long Life синий Ral 5005	E	A	B	S	G	I	Z	U	T	DF		C	CO	(N)	СЕРЫЙ RAL 7042		СИНИЙ RAL 5015		ОРАНЖЕВЫЙ RAL 2004		КРАСНЫЙ RAL 3000		
													Max	Min				Закрытый	Открытый	Закрытый	Открытый	Закрытый	Открытый	Закрытый	Открытый	
1"	25,4	UCFL 205 CX	89223	89836	99	131	72	10,5	22	17	36,9	47	49,5	50	45	14000	7800	10000	80075	85202	85384	87273	82276	87660	87542	87663
1"	25,4	MUCFL 205 CX	89224	89837	90	122	86	10,5	19	15,5	35	44	46,5	50	45	14000	7800	10000	80075	85202	85384	87273	82276	87660	87542	87663
1 1/4"	31,75	UCFL 206 CX	89225	89838	117	149	86	10,5	26	20	41,7	52,5	55	60	50	19500	11300	13000	80011	85203	84100	87274	82278	87661	87531	87664
1 1/4"	31,75	MUCFL 206 CX	89226	89839	90	122	86	10,5	19	13	34	52,5	55	60	50	19500	11300	13000	82765	85206	87270	87276	87559	87666	87570	87667

Размеры в английских дюймах соответствуют британской имперской системе мер