



Soportes rectos (Solid)

Serie UCFL/CX
Serie MUCFL/CX

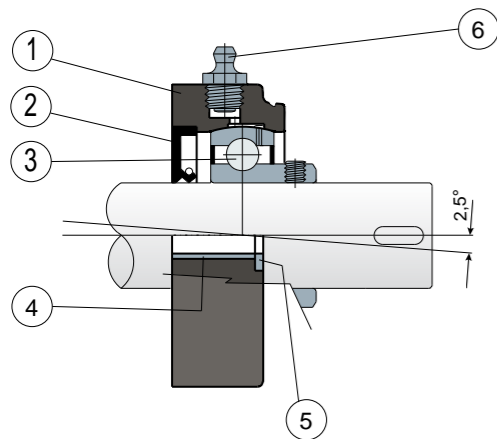


Soportes con brida Solid: brida realizada con superficie cerrada para garantizar la máxima esterilización.

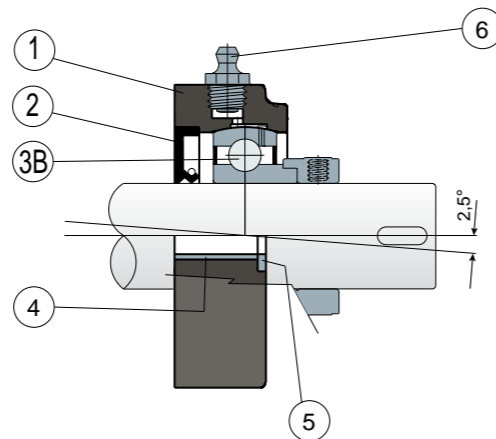


Cojinetes Long Life: lubricación hasta el final de su vida útil.

Fijación con pernos - Sin tapa de protección



Fijación con anillo excéntrico - Sin tapa de protección



- 1) Cuerpo externo del soporte de poliamida de color azul Ral 5005 reforzada con fibra de vidrio.
- 2) Junta trasera estanca de goma NBR para ejes giratorios.
- 3) Cojinete de acero al cromo o acero inoxidable AISI 440.
- 3B) Cojinete de acero al cromo.
- 4) Distanciador de refuerzo para fijaciones de acero inoxidable AISI 304.
- 5) Arandela de apoyo UNI 6592 de acero inoxidable AISI 304.
- 6) Engrasador recto con rosca de 1/8 gas de latón niquelado (ausente en las versiones con cojinete Long Life).

NOTA: La tapa de protección se puede pedir aparte como accesorio; en la versión Long Life, no hay engrasador y el canal de lubricación va protegido con una capucha de goma.

Las dimensiones del soporte están en conformidad con la norma ISO 3228
Error máximo de alineación del eje 2,5°
Para más información, consultar a la Oficina Técnica comercial.

MATERIALES: Soporte de poliamida de color azul Ral 5005 + fibra de vidrio; cojinete con fijación mediante pernos de acero al cromo o acero inoxidable; cojinete con fijación mediante anillo excéntrico de acero al cromo; engrasador de latón niquelado; casquillos de refuerzo y arandelas de acero inoxidable AISI 304; juntas de goma NBR; tapa de polipropileno de color gris Ral 7042, azul Ral 5015, naranja Ral 2004, rojo Ral 3000.

CARACTERÍSTICAS: La tapa de protección se puede pedir aparte como accesorio, que se puede ordenar por separado como accesorio. La pieza está moldeada sin cavidades internas de aligeramiento para lograr la máxima esterilización. Montaje con ejes sin apoyo. Error máximo de alineación del eje 2,5°.

CONFECCIÓN: 8 piezas.

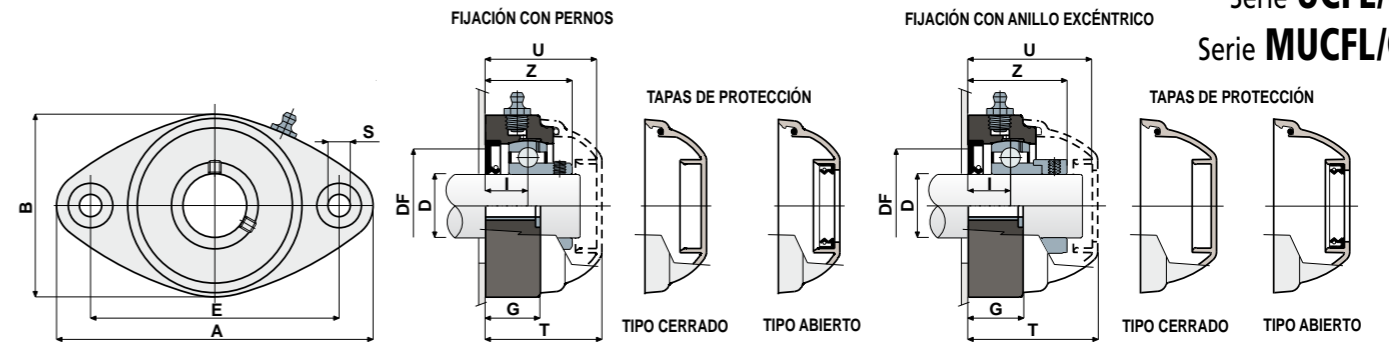
POR ENCARGO: Versiones con soportes de polipropileno + fibra de vidrio y antibacteriano; soporte de poliamida de color negro reforzada con fibra de vidrio; tapas de protección de varios colores y con marca personalizada; confecciones no estándar; guarniciones de Viton; se suministra sin junta posterior estanca de goma NBR.

Soportes rectos (Solid)

Datos técnicos



Serie UCFL/CX
Serie MUCFL/CX



FIJACIÓN CON PERNOS

D	SERIE	CÓDIGOS Soporte		DIMENSIONES (mm)										Carga cojinete (N)			Carga soporte			CÓDIGOS TAPA					
		Cojinete estándar	Cojinete Long Life	E	A	B	S	G	I	Z	U	T	DF		C	CO	(N)	GRIS RAL 7042		AZUL RAL 5015		NARANJA RAL 2004		ROJO RAL 3000	
													Max	Min				Cerrado	Abierto	Cerrado	Abierto	Cerrado	Abierto	Cerrado	Abierto
20	UCFL 204 CX	89180	89806	90	118	64	10,5	19	15,5	33,5	44	46,5	45	40	12800	6600	8500	80254	80255	87259	83901	82305	82306	87540	87541
20	MUCFL 204 CX	89181	89807	90	122	86	10,5	19	16	34	44	46,5	45	40	12800	6600	8500	80254	80255	87259	83901	82305	82306	87540	87541
20	MUCFL 204 CX	87702	89725	76,5	100	70	10,5	11	15,5	33,5	44	46,5	45	40	12800	6600	8500	80254	80255	87259	83901	82305	82306	87540	87541
25	UCFL 205 CX	89182	89808	99	131	72	10,5	22	17	36	47	49	50	45	14000	7800	10000	80075	80076	85384	85385	82276	82277	87542	87543
25	MUCFL 205 CX	89183	89809	90	122	86	10,5	19	15,5	35	44	46,5	50	45	14000	7800	10000	80075	80076	85384	85385	82276	82277	87542	87543
30	UCFL 206 CX	89184	89810	117	149	86	10,5	26	20	41	54	56	60	50	19500	11300	13000	80011	80053	84100	80354	82278	82279	87531	87530
30	MUCFL 206 CX	89185	89811	90	122	86	10,5	19	13	35	52	54,5	60	50	19500	11300	13000	82765	82764	87270	87272	87559	87560	87570	87571
35	UCFL 207 CX	89186	89812	130	163	94	10,5	26	20	45	57	59	70	55	25500	15300	14000	80077	80078	80969	80275	82284	82285	87544	87545
35	MUCFL 207 CX	89187	89813	117	147	112	10,5	27	20	45,3	57	59,6	70	55	25500	15300	14000	80077	80078	80969	80275	82284	82285	87544	87545
40	UCFL 208 CX	89188	89814	144	172	100	10,5	27	19,5	48,5	65,5	71	78	65	32500	19800	15000	80256	80257	83088	86722	82280	82281	87528	82804
40	MUCFL 208 CX	89189	89815	117	147	112	10,5	27	19,5	48,5	65,5	68	78	65	32500	19800	15000	80256	80257	83088	86722	82280	82281	87528	82804

FIJACIÓN CON ANILLO EXCÉNTRICO

D	SERIE	CÓDIGOS Soporte		DIMENSIONES (mm)										Carga cojinete (N)			Carga soporte		CÓDIGOS TAPA	
		Cojinete estándar	Cojinete Long Life	E	A	B	S	G	I	Z	U	T	DF		C	CO	(N)	GRIS RAL 7042		
													Max	Min				Cerrado	Abierto	
20	UCFL 204 CX	89190	89816	90	118	64	10,5	19	15,5	39	51	53,5	45	40	12800	6600	8500	88371	88372	
20	MUCFL 204 CX	89191	89817	90	122	86	10,5	19	16	39,5	51	53,5	45	40	12800	6600	8500	88371	88372	
20	MUCFL 204 CX	88510	89758	76,5	100	70	10,5	11	15,5	39	50,9	53,4	45	40	12800	6600	8500	88371	88372	
25	UCFL 205 CX	89192	89818	99	131	72	10,5	22	17,4	40,9	52,9	55,4	50	45	14000	7800	10000	88373	88374	
25	MUCFL 205 CX	89193	89819	90	122	86	10,5	19	15,5	39	50	52,4	50	45	14000	7800	10000	88373	88374	
30	UCFL 206 CX	89194	89820	117	149	86	10,5	26	20	47,4	59,4	61,9	60	50	19500	11300	13000	88375	88376	
30	MUCFL 206 CX	89195	89821	90	122	86	10,5	19	13	39,7	52	54,5	60	50	19500	11300	13000	82765	82764	
35	UCFL 207 CX	89196	89822	130	163	94	10,5	26	20	49,3	61,3	63,8	70	55	25500	15300	14000	88377	88378	
35	MUCFL 207 CX	89197	89823	117	147	112	10,5	27	20	49,3	62	64,4	70	55	25500	15300	14000	88377	88378	
40	UCFL 208 CX	89198	89824	144	172	100	10,5	27	19,5	52,2	65	68	78	65	32500	19800	15000	80256	80257	
40	MUCFL 208 CX	89199	89825	117	147	112	10,5	27	19,5	52,2	65,5	68	78	65	32500	19800	15000	80256	80257	

FIJACIÓN CON PERNOS

D	SERIE	CÓDIGOS Soporte		DIMENSIONES (mm)										Carga cojinete (N)			Carga soporte			CÓDIGOS TAPA					
		Cojinete estándar	Cojinete Long Life	E	A	B	S	G	I	Z	U	T	DF		C	CO	(N)	GRIS RAL 7042		AZUL RAL 5015		NARANJA RAL 2004		ROJO RAL 3000	
													Max	Min				Cerrado	Abierto	Cerrado	Abierto	Cerrado	Abierto	Cerrado	Abierto
20	UCFL 204 CX	89200	89826	90	118	64	10,5	19	15,5	33,5	44	46,5	45	40	8300	6600	8500	80254	80255	87259	83901	82305	82306	87540	87541
20	MUCFL 204 CX	89201	89827	90	122	86	10,5	19	16	34	44	46,5	45	40	8300	6600	8500	80254	80255	87259	83901	82305	82306	87540	87541
20	MUCFL 204 CX	87709	89785	76,5	100	70	10,5	11	15,5	33,5	44	46,5	45	40	8300	6600	8500	80254	80255	87259	83901	82305	82306	87540	87541
25	UCFL 205 CX	89202	89828	99	131	72	10,5	22	17	36	47	49	50	45	9150	7800	10000	80075	80076	85384	85385	82276	82277	87542	87543
25	MUCFL 205 CX	89203	89829	90	122	86	10,5	19	15,5	35	44	46,5	50	45	9150	7800	10000	80075	80076	85384	85385	82276	82277	87542	87543
30	UCFL 206 CX	89204	89830	117	149	86	10,5	26	20	41	54	56	60	50	12500	11200	13000	80011	80053	84100	80354	82278	82279	87531	87530
30	MUCFL 206 CX	89205	89831	90	122	86	10,5	19	13	35	52	54,5	60	50	12500	11200	13000	82765	82764	87270	87272	87559	87560	87570	87571
35	UCFL 207 CX	89206	89832	130	163	94	10,5	26	20	45	57	59	70	55	16600	15300	14000	80077	80078	80969	80275	82284	82285	87544	87545
35	MUCFL 207 CX	89207	89833	117	147	112	10,5	27	20	45,3	57	59,6	70	55	16600	15300	14000	80077	80078	80969	80275	82284	82285	87544	87545
40	UCFL 208 CX	89208	89834	144	172	100	10,5	27	19,5	48,5	65,5	71	78	65	20000	19000	15000	80256	80257	83088	86722	82280	82281	87528	82804
40	MUCFL 208 CX	89209	89835	117	147	112	10,5	27	19,5	48,5	65,5	68	78	65	20000	19000	15000	80256	80257	83088	86722	82280	82281	87528	82804

FIJACIÓN CON PERNOS - VERSIONES CON MEDIDAS EN PULGADAS

D	SERIE	CÓDIGOS Soporte		DIMENSIONES (mm)										Carga cojinete (N)			Carga soporte			CÓDIGOS TAPA						
		Cojinete estándar	Cojinete Long Life	E	A	B	S	G	I	Z	U	T	DF		C	CO	(N)	GRIS RAL 7042		AZUL RAL 5015		NARANJA RAL 2004		ROJO RAL 3000		
													Max	Min				Cerrado	Abierto	Cerrado	Abierto	Cerrado	Abierto	Cerrado	Abierto	
1"	25,4	UCFL 205 CX	89223	89836	99	131	72	10,5	22	17	36	47	49	50	45	14000	7800	10000	80075	85202	85384	87273	82276	87660	87542	87663
1"	25,4	MUCFL 205 CX	89224	89837	90	122	86	10,5	19	15,5	35	44	46,5	50	45	14000	7800	10000	80075	85202	85384	87273	82276	87660	87542	87663
1 1/4"	31,75	UCFL 206 CX	89225	89838	117	149	86	10,5	26	20	41	54	56	60	50	19500	11300	13000	80011	85203	84100	87274	82278	87661	87531	87664
1 1/4"	31,75	MUCFL 206 CX	89226	89839	90	122	86	10,5	19	13	35	52	54,5	60	50	19500	11300	13000	82765	85206	87270	87276	87559	87666	87570	87667

Las dimensiones en pulgadas son conformes con el sistema imperial británico