

دعامات بحافة خارجية مثقوبة ببيضاوية (Solid S)

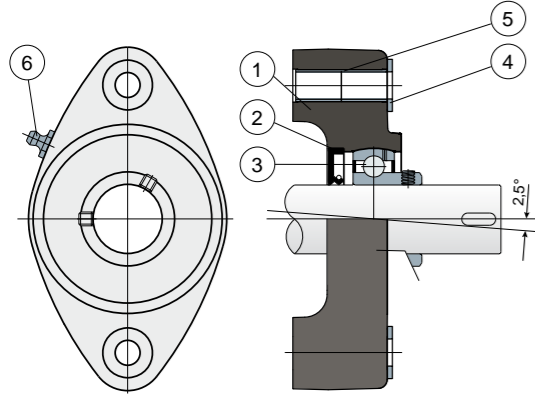
Serie UCFL/CX



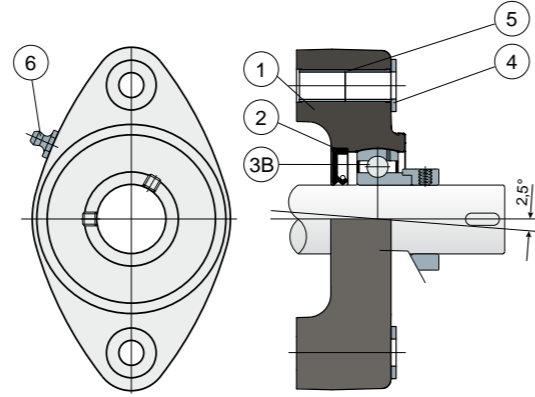
S دعامات مع فلنجة من نوع Solid: فلنجة مصنوعة من سطح مغلق لضمان أقصى درجات التعقيم.

L كراسي تحميل Long Life: تشحيم حتى نهاية العمر الافتراضي. **NEW**

التثبيت بمسامير ملولبة عديمة الرأس - لعدم وجود غطاء حماية



التثبيت بطوق لا مركزي - لعدم وجود غطاء حماية



مثال التطبيق



1. جسم خارجي لدعامة من عديد الأمد ذو اللون الأزرق RAL 5005، والمعزز بألياف زجاجية.
2. حشية خلفية مضادة للماء من مطاط نترال بيوتادين "NBR" للأعمدة الدوارة.
3. كرسي تحميل من صلب الكروم أو الفولاذ المقاوم للصدأ AISI 440.
- 3B. كرسي تحميل من صلب الكروم.
4. حلقة دعم معدنية UNI 6592 مصنوعة من الفولاذ المقاوم للصدأ AISI 304.
5. شُباعد لوحدة تعزيز التثبيت المصنوعة من الفولاذ المقاوم للصدأ AISI 304.
6. وحدة تشحيم من النوع المباشر بسن لولبة أنابيب غاز 8/1 من الفولاذ المقاوم للصدأ AISI 303 (غير موجود في الإصدارات المجهزة بكرسي تحميل Long Life).

لاحظ جيداً: يمكن طلب غطاء الحماية منفصلاً بوصفه أحد الملحقات. في إصدار Long Life، لا توجد وحدة تشحيم، وتكون قناة التشحيم محمية بغطاء من المطاط.

أبعاد الدعامة مطابقة لقواعد ISO 3228.

أقصى خطأ لاستقامة العمود 2,5 درجة.

للحصول على المزيد من المعلومات، اتصل بالمكتب الفني التجاري الخاص بشركتنا.

الخامات: جسم خارجي لدعامة من عديد الأمد ذو اللون الأزرق RAL 5005، والمعزز بألياف زجاجية؛ كرسي تحميل يتم تثبيته بمسامير ملولبة عديمة الرأس، ومصنوع من الفولاذ الكرومي أو من الفولاذ المقاوم للصدأ؛ كرسي تحميل يتم تثبيته بطوق لا مركزي، ومصنوع من الفولاذ الكرومي؛ وحدة تشحيم من النحاس المقوم للصدأ؛ جلب تعزيز وحلقات معدنية من الفولاذ المقاوم للصدأ AISI 304؛ حشوات من مطاط نترال بيوتادين "NBR"؛ غطاء من البولي بروبيلين بلون رمادي RAL 7042، أزرق RAL 5015، برتقالي RAL 2004، أحمر RAL 3000.

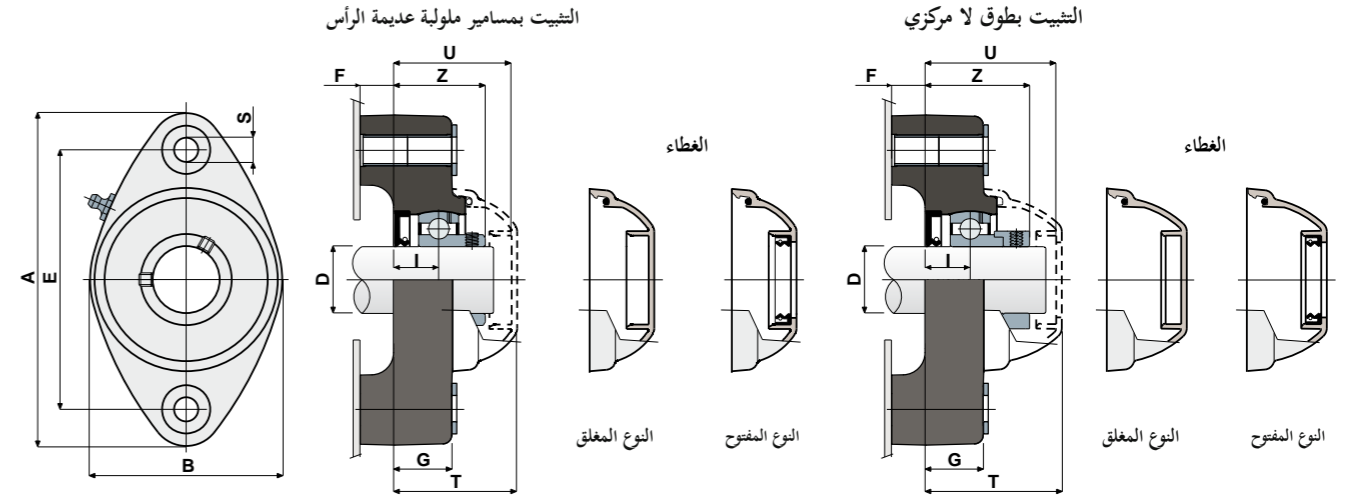
المواصفات: يمكن طلب غطاء الحماية منفصلاً بوصفه أحد الملحقات. تركيب بأعمدة بدون أكتاف. سطح تلامس صغير من أجل تحقيق أقصى تطهير. أقصى خطأ لاستقامة العمود 2,5 درجة.

العبوة: 8 قطع.

حسب الطلب: موديلات بدعامات من البولي بروبيلين + ألياف زجاجية ومضاد للجراثيم؛ أغطية واقية بألوان مختلفة وبعلامة مُخصصة؛ عبوات بمقاسات مختلفة تحت الطلب؛ حشوات من مطاط Viton. يمكن التوريد من دون حشية خلفية مضادة للماء ومصنوعة من مطاط نترال بيوتادين «NBR».

دعامات بحافة خارجية مثقوبة ببيضاوية (Solid S)

Serie UCFL/CX



التثبيت بمسامير ملولبة عديمة الرأس

D	SERIE	كرسي تحميل من صلب الكروم													أكواد الغطاء									
		أبعاد الداعم		الأبعاد (mm)											حجمية الدعامة		رمادي RAL 7042		أزرق RAL 5015		برتقالي RAL 2004		أحمر RAL 3000	
		كرسي تحميل قياسي	كرسي تحميل Long Life	E	A	B	S	F	G	I	Z	U	T	C	Co	(N)	النوع المغلق	النوع المفتوح	النوع المغلق	النوع المفتوح	النوع المغلق	النوع المفتوح		
25	UCFL 205 CX	88637	89840	99	131	72	10,5	15	22	17,4	36,9	47	49,5	14000	7800	10000	80075	80076	85384	85385	82276	82277	87542	87543
30	UCFL 206 CX	87427	89841	117	149	86	10,5	15	26	20	41	52,5	55	19500	11300	13000	80011	80053	84100	80354	82278	82279	87531	87530

التثبيت بطوق لا مركزي

D	SERIE	كرسي تحميل من صلب الكروم													أكواد الغطاء			
		أبعاد الداعم		الأبعاد (mm)											حجمية الدعامة		رمادي RAL 7042	
		كرسي تحميل قياسي	كرسي تحميل Long Life	E	A	B	S	F	G	I	Z	U	T	C	Co	(N)	النوع المغلق	النوع المفتوح
25	UCFL 205 CX	88649	89842	99	131	72	10,5	15	22	17,4	40,9	52,9	55,4	14000	7800	10000	88373	88374
30	UCFL 206 CX	88551	89843	117	149	86	10,5	15	26	20	46,7	59,4	61,9	19500	11300	13000	88375	88376

التثبيت بمسامير ملولبة عديمة الرأس

D	SERIE	كرسي تحميل من الفولاذ المقاوم للصدأ AISI 440													أكواد الغطاء									
		أبعاد الداعم		الأبعاد (mm)											حجمية الدعامة		رمادي RAL 7042		أزرق RAL 5015		برتقالي RAL 2004		أحمر RAL 3000	
		كرسي تحميل قياسي	كرسي تحميل Long Life	E	A	B	S	F	G	I	Z	U	T	C	Co	(N)	النوع المغلق	النوع المفتوح	النوع المغلق	النوع المفتوح	النوع المغلق	النوع المفتوح		
25	UCFL 205 CX	88638	89844	99	131	72	10,5	15	22	17,4	36,9	47	49,5	9150	7800	10000	80075	80076	85384	85385	82276	82277	87542	87543
30	UCFL 206 CX	87751	89845	117	149	86	10,5	15	26	20	41	52,5	55	12500	11200	13000	80011	80053	84100	80354	82278	82279	87531	87530