



Lager mit ovalem Gehäuse (Solid)

Serie **UCFL/CX**



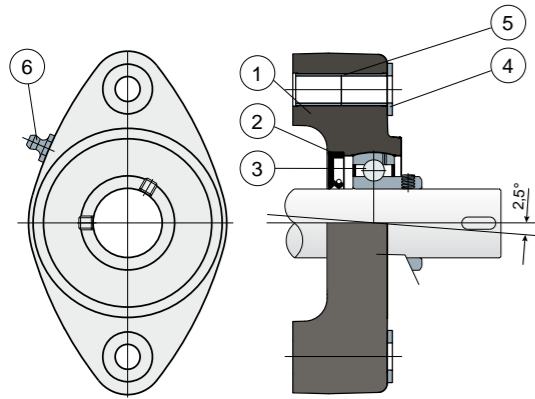
Gehäuse „SOLID“: diese Gehäuse sind ganz geschlossen; sie garantieren eine maximale Hygiene.



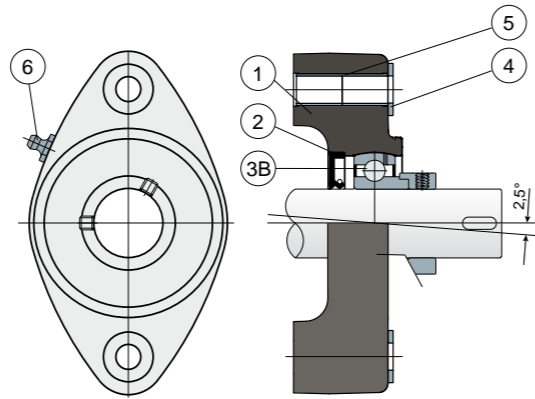
Long-Life-Lager: lebenslange Schmierung.



Befestigung mittels Stellschrauben - Ohne Kappe



Befestigung mittels Exzenter-Spannung - Ohne Kappe



- 1) Gehäuse aus Polyamid in Blau Ral 5005, glasfaserverstärkt.
- 2) Wasserdichte hintere Dichtung aus NBR-Gummi für Drehwellen.
- 3) Lager aus Chromstahl oder Edelstahl AISI 440.
- 3B) Lager aus Chromstahl.
- 4) Unterlegscheibe UNI 6592 aus Edelstahl AISI 304.
- 5) Distanzstück zur Verstärkung der Befestigung aus Edelstahl AISI 304.
- 6) Schmiernippel gerade mit 1/8-Gewinde aus Edelstahl AISI 303 (bei den Versionen mit Long-Life-Lager nicht vorhanden).

WICHTIGER HINWEIS: Die Schutzabdeckung kann separat als Zubehör bestellt werden.; Bei der Long-Life-Version entfällt der Schmiernippel und der Schmierkanal ist durch eine Gummikappe geschützt.

Die Abmessungen des Lager entsprechen der ISO-Norm 3228
Maximaler Fluchtungsfehler des Welle: 2,5°
Für weitere Informationen kontaktieren Sie bitte unserem technischen-kaufmännischen Büro.

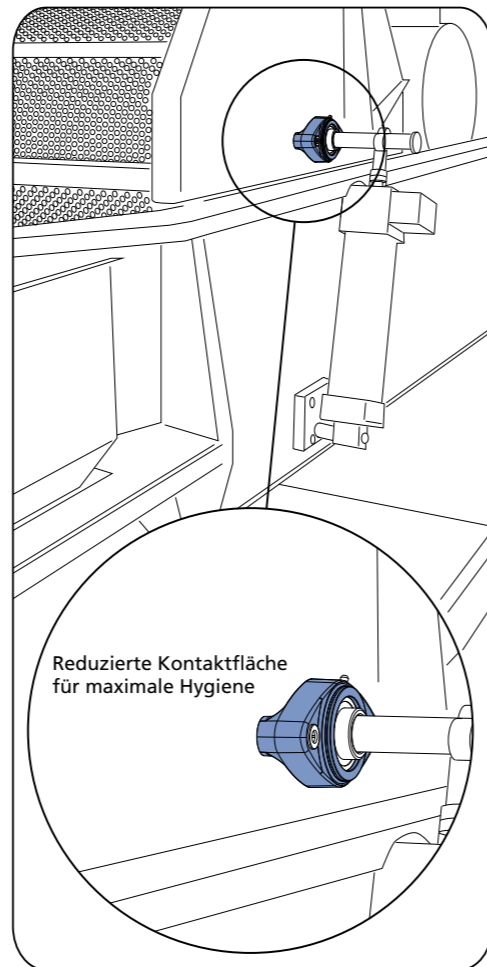
MATERIALIEN: Gehäuse aus Polyamid blau Ral 5005, glasfaserverstärkt; Lager mit Befestigung mittels Stellschrauben aus Chromstahl oder Edelstahl; Lager mit Befestigung mittels Exzenter-Spannung aus Chromstahl; Schmierbüchse aus Edelstahl; Verstärkungsbuchsen und Scheiben aus Edelstahl AISI 304; Dichtungen aus NBR-Gummi; Deckel aus Polypropylen grau Ral 7042, blau Ral 5015, orange Ral 2004, rot Ral 3000.

BESCHREIBUNG: Die Schutzabdeckung kann separat als Zubehör bestellt werden. Reduzierte Kontaktfläche für maximale Hygiene. Montage mit Welle ohne Schulter. Maximaler Fluchtungsfehler des Welle: 2,5°.

VERPACKUNG: 8 Stücke.

AUF ANFRAGE: Gehäuse aus Polypropylen glasfaserverstärkt und antibakteriell; Kappen in verschiedenen Farben und mit Logo; Verpackung: nicht standardmäßig; Dichtungen aus Viton; ohne Dichtring hinten aus NBR-Gummi lieferbar.

Anwendungsbeispiel



Reduzierte Kontaktfläche für maximale Hygiene

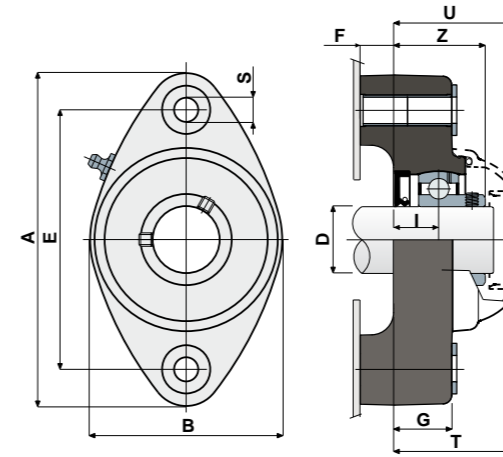
Lager mit ovalem Gehäuse (Solid)

Technische Daten

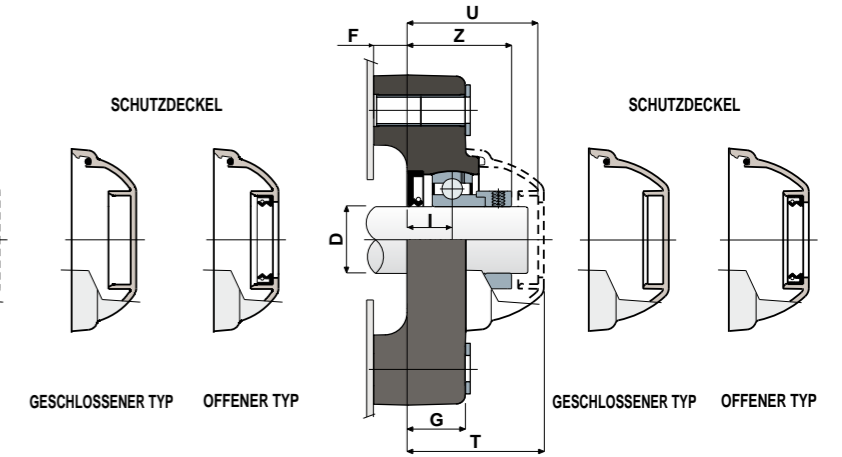


Serie **UCFL/CX**

BEFESTIGUNG MITTELS STELLSCHRAUBEN



BEFESTIGUNG MITTELS EXZENTER-SPANNUNG



BEFESTIGUNG MITTELS STELLSCHRAUBEN

D	SERIE	ARTIKEL-NUMMER		LAGER AUS CHROMSTAHL										CODES DECK										
		Standard-Lager	Long-Life-Lager	ABMESSUNGEN (mm)										GRAU RAL 7042										
		Blau Ral 5005		E	A	B	S	F	G	I	Z	U	T	C	CO	(N)	Geschlossener	Offener	Geschlossener	Offener	Geschlossener	Offener	Geschlossener	Offener
25	UCFL 205 CX	88637	89840	99	131	72	10,5	15	22	17,4	36,9	47	49,5	14000	7800	10000	80075	80076	85384	85385	82276	82277	87542	87543
30	UCFL 206 CX	87427	89841	117	149	86	10,5	15	26	20	41	52,5	55	19500	11300	13000	80011	80053	84100	80354	82278	82279	87531	87530

BEFESTIGUNG MITTELS EXZENTER-SPANNUNG

D	SERIE	ARTIKEL-NUMMER		LAGER AUS CHROMSTAHL										CODES DECK				
		Standard-Lager	Long-Life-Lager	ABMESSUNGEN (mm)										GRAU RAL 7042				
		Blau Ral 5005		E	A	B	S	F	G	I	Z	U	T	C	CO	(N)	Geschlossener	Offener
25	UCFL 205 CX	88649	89842	99	131	72	10,5	15	22	17,4	40,9	52,9	55,4	14000	7800	10000	88373	88374
30	UCFL 206 CX	88551	89843	117	149	86	10,5	15	26	20	46,7	59,4	61,9	19500	11300	13000	88375	88376

BEFESTIGUNG MITTELS STELLSCHRAUBEN

D	SERIE	ARTIKEL-NUMMER		LAGER AUS EDELSTAHL AISI 440										CODES DECK										
		Standard-Lager	Long-Life-Lager	ABMESSUNGEN (mm)										GRAU RAL 7042										
		Blau Ral 5005		E	A	B	S	F	G	I	Z	U	T	C	CO	(N)	Geschlossener	Offener	Geschlossener	Offener	Geschlossener	Offener	Geschlossener	Offener
25	UCFL 205 CX	88638	89844	99	131	72	10,5	15	22	17,4	36,9	47	49,5	9150	7800	10000	80075	80076	85384	85385	82276	82277	87542	87543
30	UCFL 206 CX	87751	89845	117	149	86	10,5	15	26	20	41	52,5	55	12500	11200	13000	80011	80053	84100	80354	82278	82279	87531	87530