



Paliers à bride ovale (Solid)

Serie **UCFL/CX**



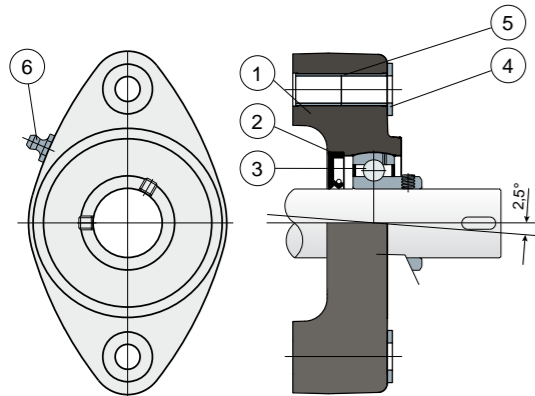
Paliers avec brides pleines: bride réalisée a surface pleine pour garantir une hygiène impeccable.



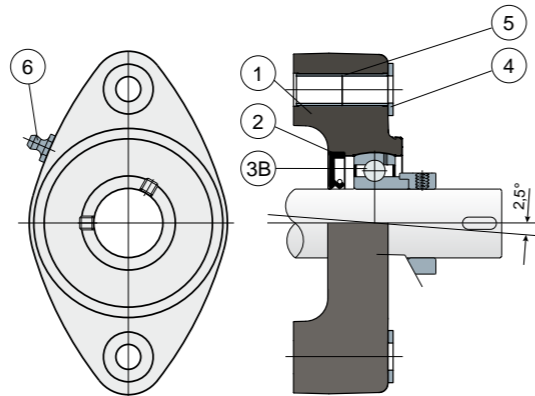
Roulements Long Life: lubrification jusqu'à la fin de la durée de vie



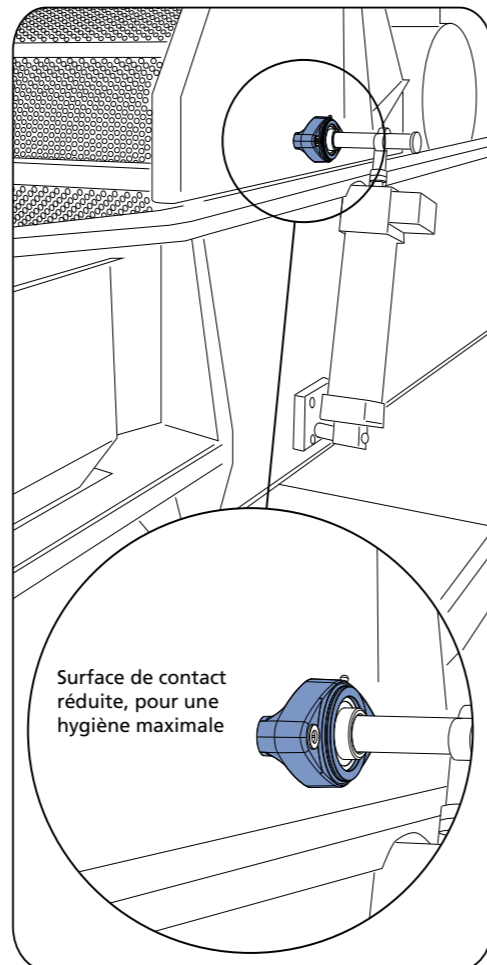
Fixation par goujong - Sans capot



Fixation par collier excentrique - Sans capot



Exemple d'application



- 1) Corps externe du support en polyamide bleu Ral 5005 renforcé avec des fibres de verre.
- 2) Joint postérieur à tenue étanche en caoutchouc NBR pour arbres rotatifs.
- 3) Roulement en acier au chrome ou acier inox AISI 440.
- 3B) Roulement en acier au chrome.
- 4) Rondelle d'appui UNI 6592 en acier inox AISI 304.
- 5) Boucles de renforcement des trous de fixation en acier inox AISI 304.
- 6) Graisseur droit avec filetage 1/8 gaz en acier inox AISI 303 (absent dans les versions avec roulement Long Life).

NB: Le couvercle de protection peut être commandé séparément comme accessoire; dans la version Long Life, le graisseur est absent et le canal de lubrification est protégé par un capuchon en caoutchouc.

Les dimensions du palier sont conformes à la norme ISO 3228. Erreur maximale d'alignement de l'arbre 2,5°. Pour toute autre information, contacter notre service technique et commercial.

MATÉRIAUX: Palier en polyamide couleur noir ou blanc renforcé avec fibres de verre; roulement avec fixation par goujons en acier au chrome ou acier inox; roulement avec fixation par collier excentrique en acier au chrome; graisseur en laiton nickelé; boucles de renforcement des trous de fixation et rondelles en acier inox AISI 304; joints en caoutchouc NBR; capot en polypropylène couleur gris RAL 7042, bleu Ral 5015, orange Ral 2004, rouge Ral 3000.

CARACTÉRISTIQUES: Le couvercle de protection peut être commandé séparément comme accessoire. Montage avec arbres sans épaulement. Surface de contact réduite, pour une hygiène maximale. Erreur maximale d'alignement de l'arbre 2.5°.

CONDITIONNEMENT: 8 pièces.

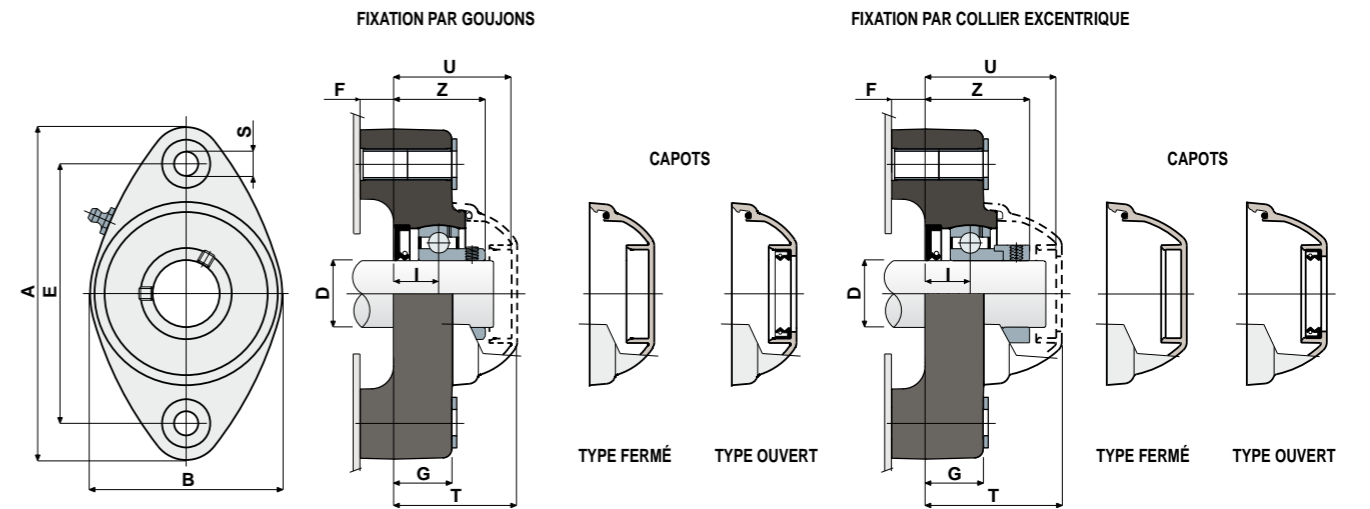
SUR DEMANDE: Versions avec brides en polypropylène renforcé et protection antibactérienne; capots de protection dans différentes couleurs et avec marque personnalisé; conditionnement: hors standard; joint en Viton; peut être fourni sans joint d'étanchéité arrière en caoutchouc NBR.

Paliers à bride ovale (Solid)

Données techniques



Serie **UCFL/CX**



FIXATION PAR GOUJONS

D	SERIE	ROULEMENT EN ACIER AU CHROME													CODES CAPOTS									
		CODES Supports		DIMENSIONS (mm)										Charge roulement (N)		Charge support		GRIS RAL 7042						
		Roulement standard	Roulement Long Life	E	A	B	S	F	G	I	Z	U	T	C	CO	(N)	Fermé	Ouvert	Fermé	Ouvert	Fermé	Ouvert		
25	UCFL 205 CX	88637	89840	99	131	72	10,5	15	22	17,4	37	47	49,5	14000	7800	10000	80075	80076	85384	85385	82276	82277	87542	87543
30	UCFL 206 CX	87427	89841	117	149	86	10,5	15	26	20	42	53	56	19500	11300	13000	80011	80053	84100	80354	82278	82279	87531	87530

FIXATION PAR COLLIER EXCENTRIQUE

D	SERIE	ROULEMENT EN ACIER AU CHROME													CODES CAPOTS				
		CODES Supports		DIMENSIONS (mm)										Charge roulement (N)		Charge support		GRIS RAL 7042	
		Roulement standard	Roulement Long Life	E	A	B	S	F	G	I	Z	U	T	C	CO	(N)	Fermé	Ouvert	
25	UCFL 205 CX	88649	89842	99	131	72	10,5	15	22	17,4	41	52,6	55	14000	7800	10000	88373	88374	
30	UCFL 206 CX	88551	89843	117	149	86	10,5	15	26	20	46,7	59,2	61,8	19500	11300	13000	88375	88376	

FIXATION PAR GOUJONS

D	SERIE	ROULEMENT EN ACIER INOX AISI 440													CODES CAPOTS									
		CODES Supports		DIMENSIONS (mm)										Charge roulement (N)		Charge support		GRIS RAL 7042						
		Roulement standard	Roulement Long Life	E	A	B	S	F	G	I	Z	U	T	C	CO	(N)	Fermé	Ouvert	Fermé	Ouvert	Fermé	Ouvert		
25	UCFL 205 CX	88638	89844	99	131	72	10,5	15	22	17,4	37	47	49,5	9150	7800	10000	80075	80076	85384	85385	82276	82277	87542	87543
30	UCFL 206 CX	87751	89845	117	149	86	10,5	15	26	20	42	53	56	12500	11200	13000	80011	80053	84100	80354	82278	82279	87531	87530