



# Wsporniki z kołnierzem owalnym ( Solid )

Serie UCFL/CX



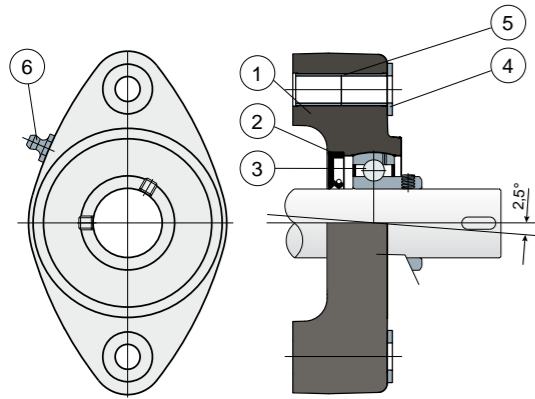
Wspornik z kołnierzem Solid: powierzchnia kołnierza jest zamknięta, co gwarantuje maksymalną sterylność.



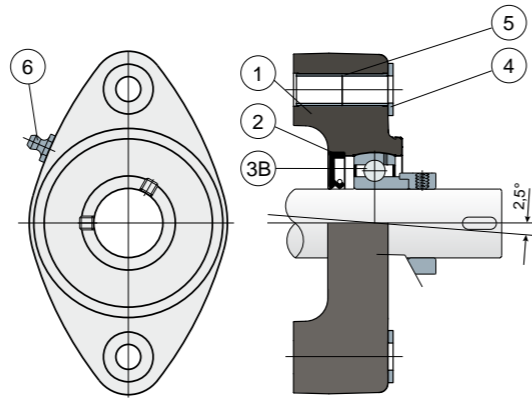
Łożyska Long Life: smarowanie do końca okresu eksploatacji.



Mocowanie na kołki - Bez pokrywy zabezpieczającej



Mocowanie na pierścieni mimośrodowy - Bez pokrywy zabezpieczającej



Przykład zastosowania



- 1) Korpus zewnętrzny wspornika z poliamidu w kolorze niebieskim Ral 5005, wzmocnionego włóknem szklanym.
- 2) Uszczelka tylna, wodoszczelna, z gumy NBR do wałów obrotowych.
- 3) Łożysko ze stali chromowej lub ze stali nierdzewnej inox AISI 440.
- 3B) Łożysko ze stali chromowej.
- 4) Podkładka wsporcza UNI 6592 ze stali nierdzewnej inox AISI 304.
- 5) Przekładka wzmocniająca mocowanie ze stali nierdzewnej inox AISI 304.
- 6) Smarownica prosta z gwintem gas 1/8 ze stali nierdzewnej inox AISI 303 (nieobecne w wersjach z łożyskiem Long Life).

UWAGA: osłonę ochronną można zamówić oddzielnie jako akcesorium; w wersji Long Life brak jest smarowniczki, a kanał smarowy jest chroniony gumową zaślepką.

Wymiary wspornika spełniają wymogi normy ISO 3228

Maksymalny błąd osiowania wału 2,5°.

W celu uzyskania dalszych informacji skontaktować się z handlowym Biurem technicznym.

**MATERIAŁY:** Korpus zewnętrzny wspornika z poliamidu w kolorze niebieskim Ral 5005; łożysko ze stali chromowanej lub ze stali nierdzewnej inox; Smarownica ze stali nierdzewnej inox; tuleje wzmocniające i podkładki ze stali nierdzewnej inox AISI 304; uszczelki z gumy NBR; pokrywa z polipropylenu, kolor szarego RAL 7042, niebieskiego RAL 5015, pomarańczowego Ral 2004, czerwonego Ral 3000.

**CHARAKTERYSTYKA:** osłonę ochronną można zamówić oddzielnie jako akcesorium. Montaż na wałach bez kołnierza oporowego. Zmniejszona powierzchnia kontaktu zapewnia maksymalną higienę. Maksymalny błąd osiowania wału 2,5°.

**OPAKOWANIE:** 8 sztuk.

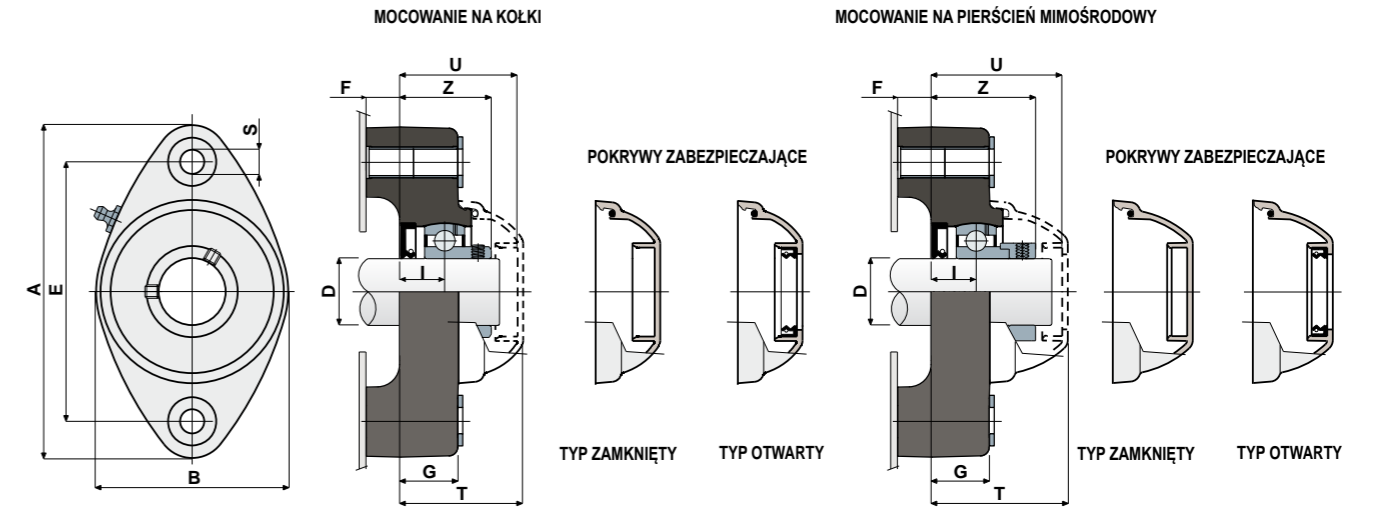
**NA ŻĄDANIE:** Wersje ze wspornikami z polipropylenu i włókna szklanego, antybakteryjne; pokrywy ochronne w różnych kolorach, z indywidualnym znakiem fabrycznym; opakowania niestandardowe; uszczelki z Vitonu; może być dostarczany bez tylnej uszczelki wykonanej z gumy NBR.

# Wsporniki z kołnierzem owalnym ( Solid )

Dane techniczne



Serie UCFL/CX



MOCOWANIE NA KOŁKI

D	SERIE	KODY Wspornik		ŁOŻYSKA ZE STALI CHROMOWEJ											KODY POKRYWY									
		Łożysko standardowe	Łożysko Long Life	WYMIARY (mm)											SZAREGO RAL 7042		NIEBIESKIEGO RAL 5015		POMARAŃCZOWEGO RAL 2004		CZERWONEGO RAL 3000			
				E	A	B	S	F	G	I	Z	U	T	C	CO	(N)	Zamknięty	Otwarty	Zamknięty	Otwarty	Zamknięty	Otwarty	Zamknięty	Otwarty
25	UCFL 205 CX	88637	89840	99	131	72	10,5	15	22	17,4	36,9	47	49,5	14000	7800	10000	80075	80076	85384	85385	82276	82277	87542	87543
30	UCFL 206 CX	87427	89841	117	149	86	10,5	15	26	20	41	52,5	55	19500	11300	13000	80011	80053	84100	80354	82278	82279	87531	87530

MOCOWANIE NA PIERŚCIEŃ MIMOŚRODOWY

D	SERIE	KODY Wspornik		ŁOŻYSKA ZE STALI CHROMOWEJ											KODY POKRYWY			
		Łożysko standardowe	Łożysko Long Life	WYMIARY (mm)											SZAREGO RAL 7042			
				E	A	B	S	F	G	I	Z	U	T	C	CO	(N)	Zamknięty	Otwarty
25	UCFL 205 CX	88649	89842	99	131	72	10,5	15	22	17,4	40,9	52,9	55,4	14000	7800	10000	88373	88374
30	UCFL 206 CX	88551	89843	117	149	86	10,5	15	26	20	46,7	59,4	61,9	19500	11300	13000	88375	88376

MOCOWANIE NA KOŁKI

D	SERIE	KODY Wspornik		ŁOŻYSKA ZE STALI NIERDZEWNEJ INOX AISI 440											KODY POKRYWY									
		Łożysko standardowe	Łożysko Long Life	WYMIARY (mm)											SZAREGO RAL 7042		NIEBIESKIEGO RAL 5015		POMARAŃCZOWEGO RAL 2004		CZERWONEGO RAL 3000			
				E	A	B	S	F	G	I	Z	U	T	C	CO	(N)	Zamknięty	Otwarty	Zamknięty	Otwarty	Zamknięty	Otwarty	Zamknięty	Otwarty
25	UCFL 205 CX	88638	89844	99	131	72	10,5	15	22	17,4	36,9	47	49,5	9150	7800	10000	80075	80076	85384	85385	82276	82277	87542	87543
30	UCFL 206 CX	87751	89845	117	149	86	10,5	15	26	20	41	52,5	55	12500	11200	13000	80011	80053	84100	80354	82278	82279	87531	87530