



# Chumaceira oval ( Solid )

Serie UCFL/CX



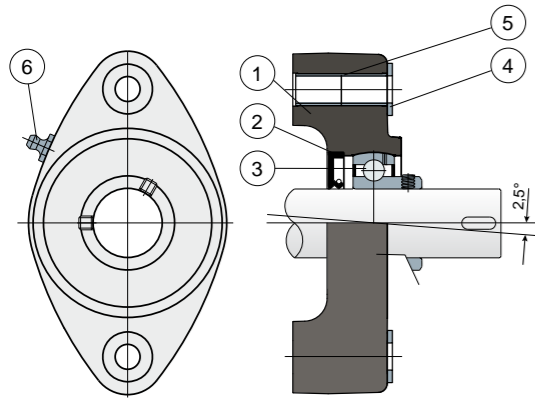
Supportes com flange Solid: flange realizado com superfície fechada para garantir a máxima higienização.



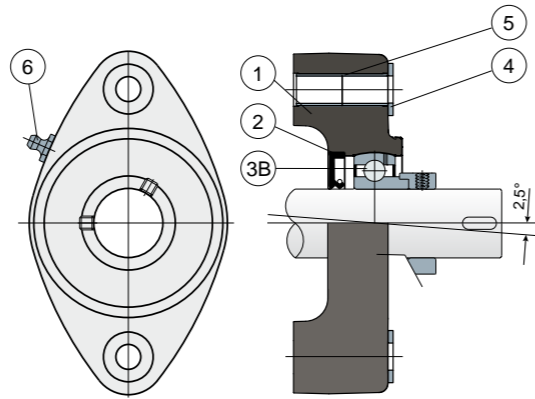
Rolamentos Long Life: lubrificação até o fim da vida útil.



Fixação com pinos - Sem tampa de proteção



Fixação com colar excêntrico - Sem tampa de proteção



Exemplo de aplicação



- 1) Corpo externo suporte em poliamida azul Ral 5005 reforçada com fibras de vidro.
- 2) Guarnição traseira com estanqueidade de borracha NBR para eixos giratórios.
- 3) Rolamento de aço ao cromo ou aço inox AISI 440.
- 3B) Rolamento de aço ao cromo.
- 4) Anilha de apoio UNI 6592 de aço inox AISI 304.
- 5) Espaçador de reforço das fixações de aço inox AISI 304.
- 6) Lubrificador tipo reto com rosca de 1/8 gás de aço inox AISI 303 (ausente nas versões com rolamento Long Life).

Obs.: A tampa de proteção pode ser pedida à parte, como acessório; na versão Long Life, a graieira não está presente e o canal para a lubrificação está protegido por uma tampa de borracha

As dimensões do suporte estão conformes com a normativa ISO 3228

Erro máximo de alinhamento do eixo 2,5°

Para mais informações, entre em contato com o nosso Escritório Técnico Comercial.

**MATERIAIS:** Suporte em poliamida azul Ral 5005 + fibra de vidro; rolamento com fixação por pinos de aço ao cromo ou aço inox; suportes com fixação por colar excêntrico de aço ao cromo; lubrificador de aço inox; casquilhos de reforço e anilhas de aço inox AISI 304; guarnições de borracha NBR; tampa de polipropileno colore cinza Ral 7042, azul Ral 5015, laranja Ral 2004, Vermelho Ral 3000.

**CARACTERÍSTICAS:** A tampa de proteção pode ser pedida à parte, como acessório. Montagem com eixos sem apoios. Superfície de contato reduzida para a máxima higienização. Erro máximo de alinhamento do eixo 2,5°.

**EMBALAGEM:** 8 peças.

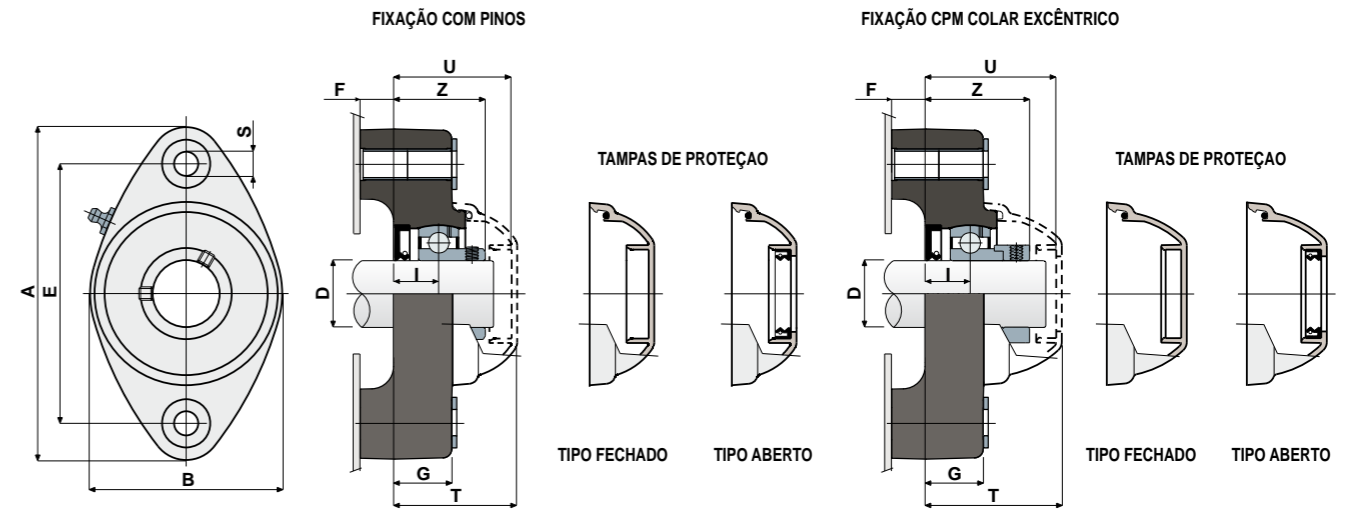
**SOB ENCOMENDA:** Versões com suportes de polipropileno + FV e antibactericidas; tampas de proteção de diferentes cores e com a marca personalizada; embalagens sem padrão; guarnições de Viton; fornecível sem guarnição traseira com estanqueidade de borracha NBR.

# Chumaceira oval ( Solid )

Dados técnicos



Serie UCFL/CX



FIXAÇÃO COM PINOS

D	SERIE	ROLAMENTO EM AÇO CROMADO											CÓDIGOS TAMPA											
		CÓDIGOS Suporte		DIMENSÕES (mm)									Carga rolamento (N)		Carga suporte		CINZA RAL 7042		AZUL RAL 5015		LARANJA RAL 2004		VERMELHO RAL 3000	
		Rolamento padrão	Rolamento Long Life	E	A	B	S	F	G	I	Z	U	T	C	CO	(N)	Fechado	Aberto	Fechado	Aberto	Fechado	Aberto	Fechado	Aberto
25	UCFL 205 CX	88637	89840	99	131	72	10,5	15	22	17,4	36,9	47	49,5	14000	7800	10000	80075	80076	85384	85385	82276	82277	87542	87543
30	UCFL 206 CX	87427	89841	117	149	86	10,5	15	26	20	41	52,5	55	19500	11300	13000	80011	80053	84100	80354	82278	82279	87531	87530

FIXAÇÃO COM COLAR EXCÊNTRICO

D	SERIE	ROLAMENTO EM AÇO CROMADO											CÓDIGOS TAMPA					
		CÓDIGOS Suporte		DIMENSÕES (mm)									Carga rolamento (N)		CINZA RAL 7042			
		Rolamento padrão	Rolamento Long Life	E	A	B	S	F	G	I	Z	U	T	C	CO	(N)	Fechado	Aberto
25	UCFL 205 CX	88649	89842	99	131	72	10,5	15	22	17,4	40,9	52,9	55,4	14000	7800	10000	88373	88374
30	UCFL 206 CX	88551	89843	117	149	86	10,5	15	26	20	46,7	59,4	61,9	19500	11300	13000	88375	88376

FIXAÇÃO COM PINOS

D	SERIE	ROLAMENTO EM AÇO INOX AISI 440C											CÓDIGOS TAMPA											
		CÓDIGOS Suporte		DIMENSÕES (mm)									Carga rolamento (N)		CINZA RAL 7042		AZUL RAL 5015		LARANJA RAL 2004		VERMELHO RAL 3000			
		Rolamento padrão	Rolamento Long Life	E	A	B	S	F	G	I	Z	U	T	C	CO	(N)	Fechado	Aberto	Fechado	Aberto	Fechado	Aberto	Fechado	Aberto
25	UCFL 205 CX	88638	89844	99	131	72	10,5	15	22	17,4	36,9	47	49,5	9150	7800	10000	80075	80076	85384	85385	82276	82277	87542	87543
30	UCFL 206 CX	87751	89845	117	149	86	10,5	15	26	20	41	52,5	55	12500	11200	13000	80011	80053	84100	80354	82278	82279	87531	87530