



## Опоры с овальным фланцем ( Solid )

Serie UCFL/CX



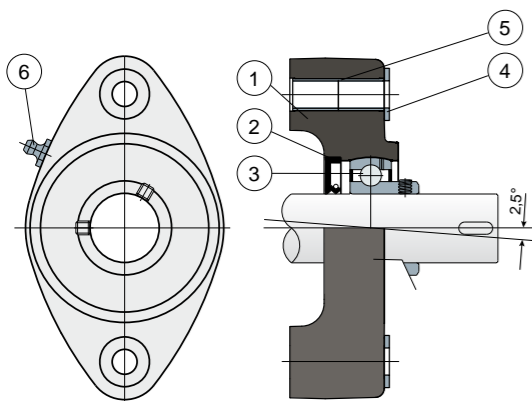
Опоры с фланцем Solid: фланец с закрытой поверхностью для гарантии максимальной гигиенической защиты.



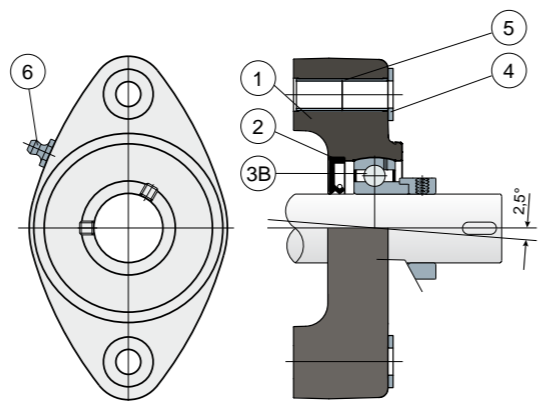
Подшипники Long Life: пожизненная смазка.



Крепление установочными винтами - Без защитной крышки



Крепление эксцентриковым хомутом - Без защитной крышки



- 1) Внешний корпус опоры из полиамида синего цвета Ral 5005 со стекловолокном.
- 2) Задняя герметичная прокладка из резины NBR для вращательных валов.
- 3) Подшипник из хромистой стали или нержавеющей стали AISI 440.
- 3B) Подшипник из хромистой стали.
- 4) Опорная шайба UNI 6592 из нержавеющей стали AISI 304.
- 5) Укрепительная распорка креплений из нержавеющей стали AISI 304.
- 6) Прямая масленка с резьбой 1/8 газ из нержавеющей стали AISI 303 (отсутствует в версиях с подшипником Long Life).

ПРИМЕЧАНИЕ: Защитную крышку можно заказать отдельно как аксессуар; в версии Long Life смазочный ниппель отсутствует, а канал смазки защищен резиновым колпачком.

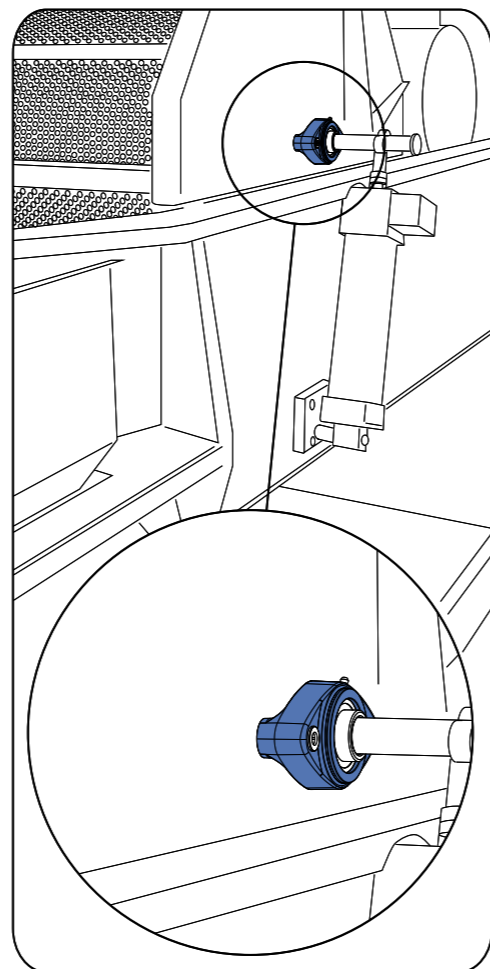
Размеры опоры соответствуют норме ISO 3228  
Максимальная погрешность выравнивания вала 2,5°

Для получения дополнительной информации свяжитесь с нашим техническим коммерческим отделом.

**МАТЕРИАЛЫ:** Внешний корпус опоры из полиамида синего цвета Ral 5005 со стекловолокном; подшипник из хромистой или нержавеющей стали; масленка из нержавеющей стали; укрепительные втулки и шайбы из нержавеющей стали AISI 304; прокладки из резины NBR; крышка из полипропилена серого цвета Ral 7042, синего Ral 5015, оранжевого Ral 2004, красного Ral 3000.  
**ХАРАКТЕРИСТИКИ:** Защитную крышку можно заказать отдельно как аксессуар. Полная защита подшипника от внешних агентов. Монтаж с валами без запячек. Уменьшенная контактная поверхность для гарантии максимальной гигиенической защиты. Максимальная погрешность выравнивания вала 2,5°.

УПАКОВКА: 8 шт.

**ПО ЗАЯВКЕ:** Варианты с опорой из полипропилена + FV и антибактериальные; защитные крышки разного цвета и с персонализированным торговым знаком; нестандартные упаковки; прокладки из Витона; поставляется без задней герметичной прокладки из резины NBR.



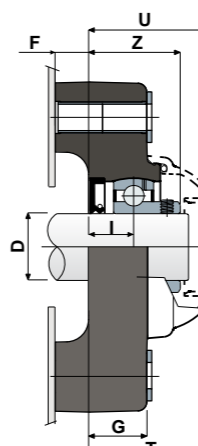
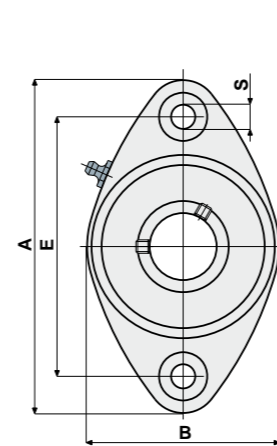
## Опоры с овальным фланцем ( Solid )

Технические данные

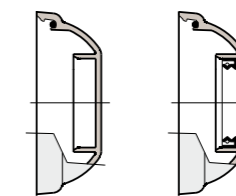


Serie UCFL/CX

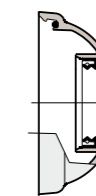
КРЕПЛЕНИЕ УСТАНОВОЧНЫМИ ВИНТАМИ



ЗАЩИТНЫЕ КРЫШКИ

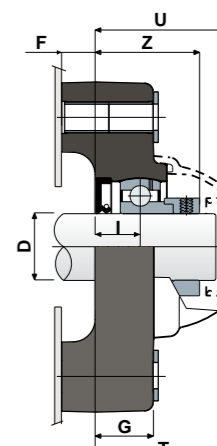


ЗАКРЫТЫЙ

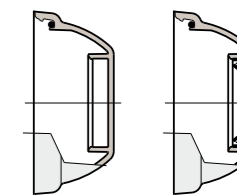


ОТКРЫТЫЙ

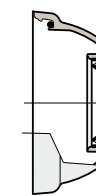
КРЕПЛЕНИЕ ЭКСЦЕНТРИКОВЫМ ХОМУТОМ



ЗАЩИТНЫЕ КРЫШКИ



ЗАКРЫТЫЙ



ОТКРЫТЫЙ

КРЕПЛЕНИЕ УСТАНОВОЧНЫМИ ВИНТАМИ

D	SERIE	ПОДШИПНИК ИЗ ХРОМИСТОЙ СТАЛИ														КОДЫ КРЫШКИ								
		КОДЫ ОПОРЫ		РАЗМЕРЫ (mm)												Нагрузка на подшипник (N)		Нагрузка на опору		СЕРЫЙ RAL 7042				
		Стандартный подшипник	Подшипник Long Life	E	A	B	S	F	G	I	Z	U	T	C	CO	(N)	Закрытый	Открытый	Закрытый	Открытый	Закрытый	Открытый		
25	UCFL 205 CX	88637	89840	99	131	72	10,5	15	22	17,4	36,9	47	49,5	14000	7800	10000	80075	80076	85384	85385	82276	82277	87542	87543
30	UCFL 206 CX	87427	89841	117	149	86	10,5	15	26	20	41	52,5	55	19500	11300	13000	80011	80053	84100	80354	82278	82279	87531	87530

КРЕПЛЕНИЕ ЭКСЦЕНТРИКОВЫМ ХОМУТОМ

D	SERIE	ПОДШИПНИК ИЗ ХРОМИСТОЙ СТАЛИ														КОДЫ КРЫШКИ					
		КОДЫ ОПОРЫ		РАЗМЕРЫ (mm)												Нагрузка на подшипник (N)		Нагрузка на опору		СЕРЫЙ RAL 7042	
		Стандартный подшипник	Подшипник Long Life	E	A	B	S	F	G	I	Z	U	T	C	CO	(N)	Закрытый	Открытый			
25	UCFL 205 CX	88649	89842	99	131	72	10,5	15	22	17,4	40,9	52,9	55,4	14000	7800	10000	88373	88374			
30	UCFL 206 CX	88551	89843	117	149	86	10,5	15	26	20	46,7	59,4	61,9	19500	11300	13000	88375	88376			

КРЕПЛЕНИЕ УСТАНОВОЧНЫМИ ВИНТАМИ

D	SERIE	ПОДШИПНИК ИЗ НЕРЖАВЕЮЩЕЙ СТАЛИ AISI 440														КОДЫ КРЫШКИ								
		КОДЫ ОПОРЫ		РАЗМЕРЫ (mm)												Нагрузка на подшипник (N)		Нагрузка на опору		СЕРЫЙ RAL 7042				
		Стандартный подшипник	Подшипник Long Life	E	A	B	S	F	G	I	Z	U	T	C	CO	(N)	Закрытый	Открытый	Закрытый	Открытый	Закрытый	Открытый		
25	UCFL 205 CX	88638	89844	99	131	72	10,5	15	22	17,4	36,9	47	49,5	9150	7800	10000	80075	80076	85384	85385	82276	82277	87542	87543
30	UCFL 206 CX	87751	89845	117	149	86	10,5	15	26	20	41	52,5	55	12500	11200	13000	80011	80053	84100	80354	82278	82279	87531	87530