



Soportes de brida ovalada (Solid)

Serie **UCFL/CX**



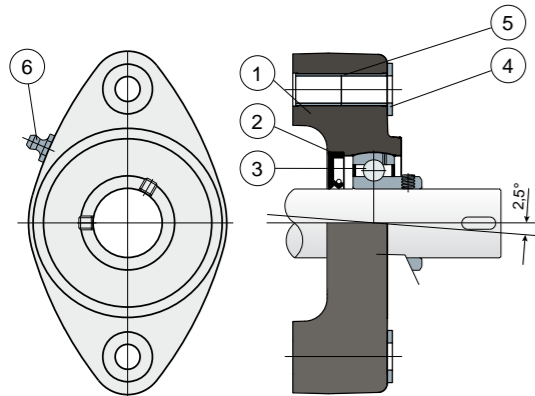
Soportes con brida Solid: brida realizada con superficie cerrada para garantizar la máxima esterilización.



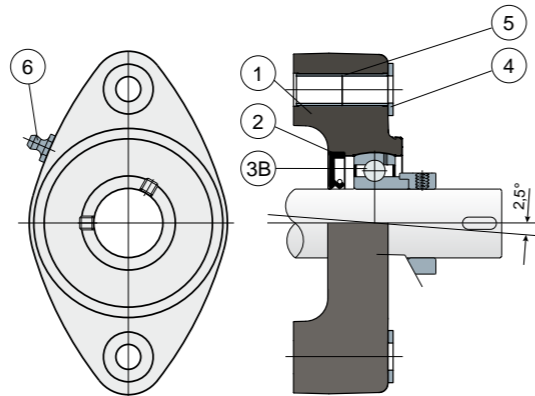
Cojinetes Long Life: lubricación hasta el final de su vida útil.



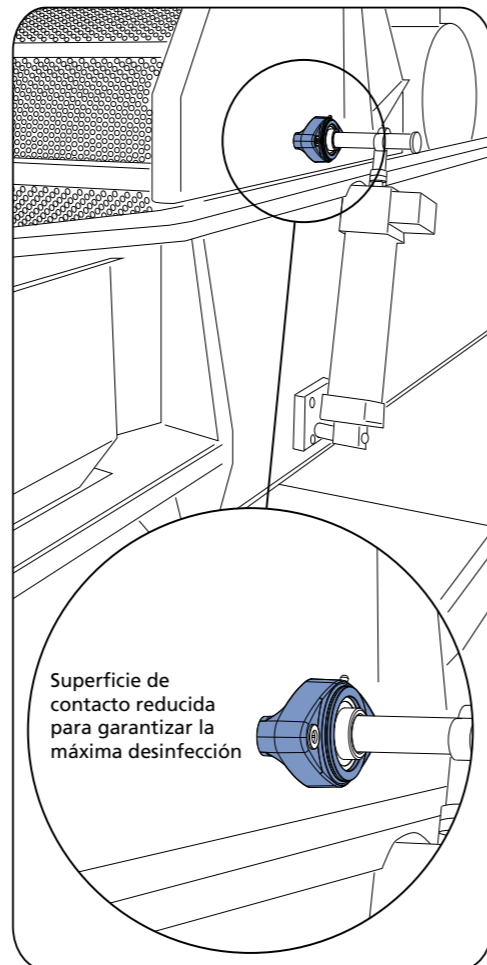
Fijación con pernos - Sin tapa de protección



Fijación con anillo excéntrico - Sin tapa de protección



Ejemplo de aplicación



- 1) Cuerpo externo del soporte de poliamida de color azul Ral 5005 reforzada con fibra de vidrio.
- 2) Junta trasera estanca de goma NBR para ejes giratorios.
- 3) Cojinete de acero al cromo o acero inoxidable AISI 440.
- 3B) Cojinete de acero al cromo.
- 4) Arandela de apoyo UNI 6592 de acero inoxidable AISI 304.
- 5) Distanciator de refuerzo para fijaciones de acero inoxidable AISI 304.
- 6) Engrasador recto con rosca de 1/8 gas de acero inoxidable AISI 303 (ausente en las versiones con cojinete Long Life).

NOTA: La tapa de protección se puede pedir aparte como accesorio; en la versión Long Life, no hay engrasador y el canal de lubricación va protegido con una capucha de goma.

Las dimensiones del soporte están en conformidad con la norma ISO 3228
Error máximo de alineación del eje 2,5°
Para más información, consultar a la Oficina Técnica comercial.

MATERIALES: Soporte de poliamida de color azul Ral 5005 + fibra de vidrio; cojinete con fijación mediante pernos de acero al cromo o acero inoxidable; cojinete con fijación mediante anillo excéntrico de acero al cromo; engrasador de acero inoxidable; casquillos de refuerzo y arandelas de acero inoxidable AISI 304; juntas de goma NBR; tapa de polipropileno de color gris Ral 7042, azul Ral 5015, naranja Ral 2004, rojo Ral 3000.

CARACTERÍSTICAS: La tapa de protección se puede pedir aparte como accesorio. Montaje con ejes sin apoyo. Superficie de contacto reducida para garantizar la máxima desinfección. Error máximo de alineación del eje 2,5°.

CONFECIÓN: 8 piezas.

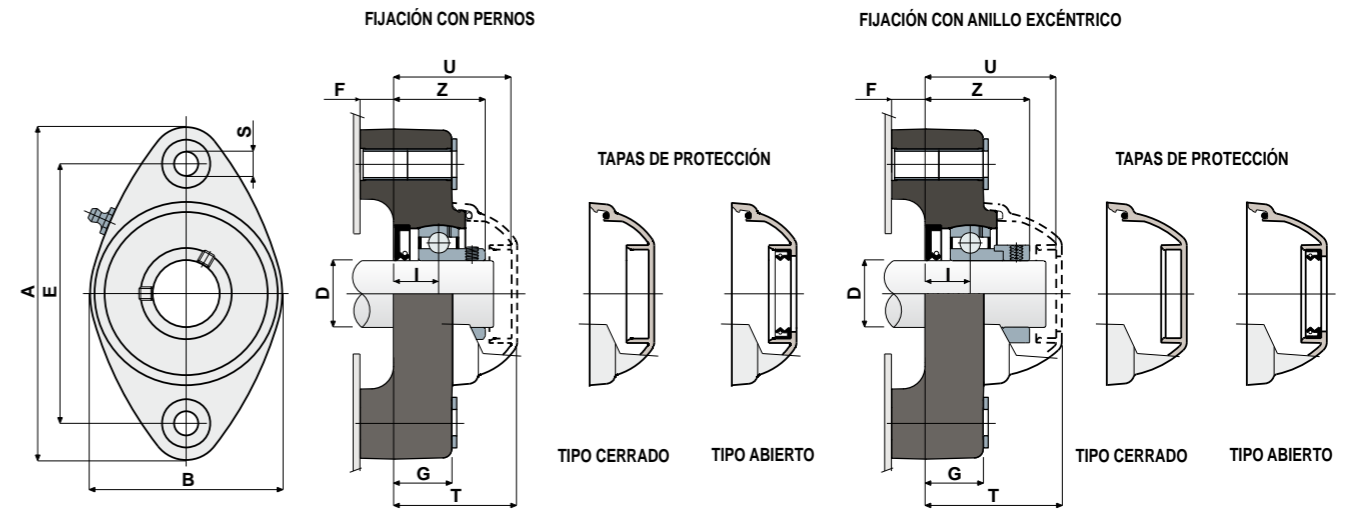
POR ENCARGO: Versiones con soportes de polipropileno + fibra de vidrio y antibacteriano; tapas de protección de varios colores y con marca personalizada; confecciones no estándar; guarniciones de Viton; se suministra sin junta posterior estanca de goma NBR.

Soportes de brida ovalada (Solid)

Datos técnicos



Serie **UCFL/CX**



FIJACIÓN CON PERNOS

D	SERIE	COJINETE EN ACERO DE CROMO													CÓDIGOS TAPA									
		CÓDIGOS Soporte		DIMENSIONES (mm)										Carga cojinete (N)		Carga soporte		GRIS RAL 7042						
		Cojinete estándar	Cojinete Long Life	E	A	B	S	F	G	I	Z	U	T	C	CO	(N)	Cerrado	Abierto	Cerrado	Abierto	Cerrado	Abierto		
25	UCFL 205 CX	88637	89840	99	131	72	10,5	15	22	17,4	37	47	49,5	14000	7800	10000	80075	80076	85384	85385	82276	82277	87542	87543
30	UCFL 206 CX	87427	89841	117	149	86	10,5	15	26	20	42	53	56	19500	11300	13000	80011	80053	84100	80354	82278	82279	87531	87530

FIJACIÓN CON ANILLO EXCÉNTRICO

D	SERIE	COJINETE EN ACERO DE CROMO													CÓDIGOS TAPA				
		CÓDIGOS Soporte		DIMENSIONES (mm)										Carga cojinete (N)		Carga soporte		GRIS RAL 7042	
		Cojinete estándar	Cojinete Long Life	E	A	B	S	F	G	I	Z	U	T	C	CO	(N)	Cerrado	Abierto	
25	UCFL 205 CX	88649	89842	99	131	72	10,5	15	22	17,4	41	52,6	55	14000	7800	10000	88373	88374	
30	UCFL 206 CX	88551	89843	117	149	86	10,5	15	26	20	46,7	59,2	61,8	19500	11300	13000	88375	88376	

FIJACIÓN CON PERNOS

D	SERIE	COJINETE EN ACERO INOX AISI 440													CÓDIGOS TAPA									
		CÓDIGOS Soporte		DIMENSIONES (mm)										Carga cojinete (N)		Carga soporte		GRIS RAL 7042						
		Cojinete estándar	Cojinete Long Life	E	A	B	S	F	G	I	Z	U	T	C	CO	(N)	Cerrado	Abierto	Cerrado	Abierto	Cerrado	Abierto		
25	UCFL 205 CX	88638	89844	99	131	72	10,5	15	22	17,4	37	47	49,5	9150	7800	10000	80075	80076	85384	85385	82276	82277	87542	87543
30	UCFL 206 CX	87751	89845	117	149	86	10,5	15	26	20	42	53	56	12500	11200	13000	80011	80053	84100	80354	82278	82279	87531	87530