

دعامات بحافة خارجية مثقوبة بيضاوية

Serie UCFL
Serie MUCFL



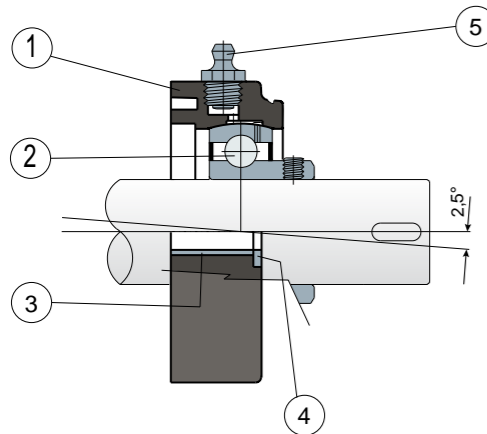
دعامات مع فلنجة من نوع Solid: فلنجة مصنوعة من سطح مغلق لضمان أقصى درجات التعقيم.



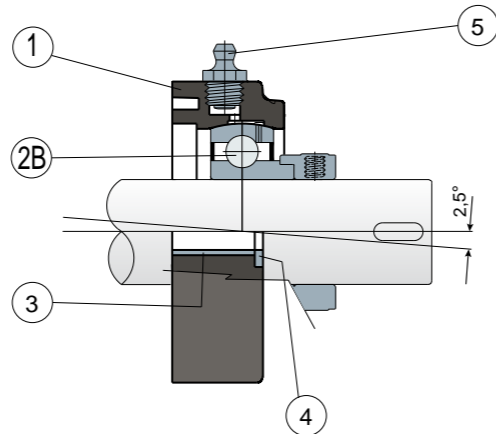
كراسي تحميل Long Life: تشحيم حتى نهاية العمر الافتراضي.



التثبيت بمسامير ملولبة عديمة الرأس - لعدم وجود غطاء حماية، و حشية خلفية



التثبيت بطق لا مركزي - لعدم وجود غطاء حماية، و حشية خلفية



1. جسم خارجي لدعامة مصنوع من عديد الأملد ذو اللون الأسود أو الأبيض أو الأزرق RAL 5005، والمعزز بألياف زجاجية.
2. كراسي تحميل من صلب الكروم أو الفولاذ المقاوم للصدأ AISI 440.
- 2B. كراسي تحميل من صلب الكروم.
3. مُباعد لوحدة تعزيز التثبيت المصنوعة من الفولاذ المقاوم للصدأ AISI 304.
4. حلقة دعم معدنية UNI 6592 مصنوعة من الفولاذ المقاوم للصدأ AISI 304.
5. وحدة تشحيم من النوع المباشر بسن لولبة أنابيب غاز 1/8، مصنوعة من النحاس المطلي بالنيكل (غير موجود في الإصدارات المبكرة كراسي تحميل Long Life).

لاحظ جيداً: يمكن طلب الحشية الخلفية وغطاء الحماية منفصلين بوصفهما من الملحقات. في إصدار Long Life، لا توجد وحدة تشحيم، وتكون قناة التشحيم محمية بغطاء من المطاط.

أبعاد الدعامة مطابقة لقواعد ISO 3228.

أقصى خطأ لاستقامة العمود 2,5 درجة.

للحصول على المزيد من المعلومات، اتصل بالمكتب الفني التجاري الخاص بشركتنا.

الخامات: دعامة من عديد الأملد ذو اللون الأسود أو الأبيض أو الأزرق RAL 5005 + ألياف زجاجية؛ كراسي تحميل يتم تثبيته بمسامير ملولبة عديمة الرأس، ومصنوع من صلب الكروم أو من الفولاذ المقاوم للصدأ؛ كراسي تحميل يتم تثبيته بطق لا مركزي، ومصنوع من صلب الكروم؛ وحدة تشحيم من النحاس المطلي بالنيكل؛ جلب تعزيز وحلقات معدنية من الفولاذ المقاوم للصدأ AISI 304؛ حشوات من مطاط نتريل بيوتادين "NBR"؛ غطاء من البولي بروبيلين بلون رمادي RAL 7042، أزرق RAL 5015، برتقالي RAL 2004، أحمر RAL 3000.

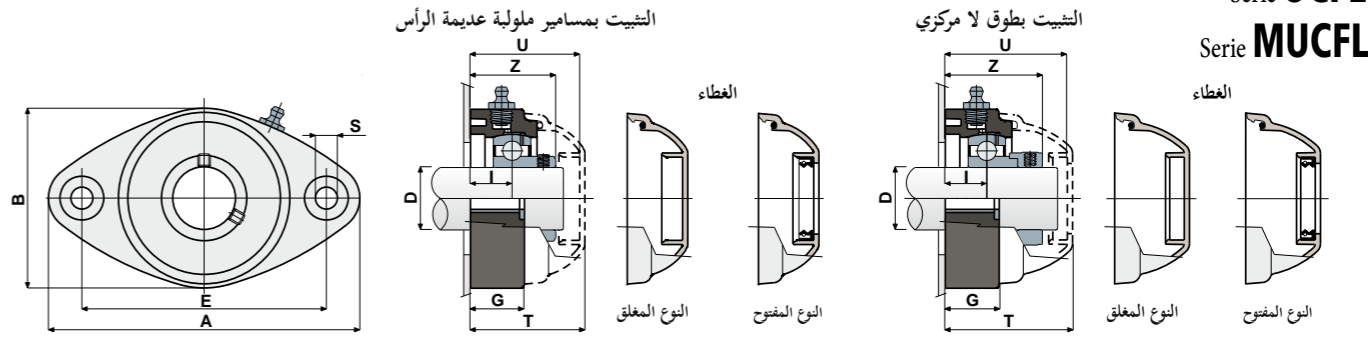
المواصفات: يمكن طلب الحشية الخلفية وغطاء الحماية منفصلين بوصفهما من الملحقات. تُستخدم على أعمدة بأكتاف وبدون أكتاف. أقصى خطأ لاستقامة العمود 2,5 درجة.

العبوة: 8 قطع.

حسب الطلب: موديلات بدعامات من البولي بروبيلين + ألياف زجاجية ومضاد للجراثيم؛ أغطية واقية بألوان مُختلفة وعلامة مُخصصة؛ عبوات مقاسات مختلفة تحت الطلب؛ حشوات من مطاط Viton.

دعامات بحافة خارجية مثقوبة بيضاوية

Serie UCFL
Serie MUCFL



التثبيت بمسامير ملولبة عديمة الرأس

D	SERIE	كراسي تحميل من صلب الكروم																حجمية الدعامة		أكواد الغطاء															
		أكواد الدعام				الأبعاد (mm)												حجمية كراسي التحميل (N)	حجمية الدعامة	رمادي RAL 7042															
		كراسي تحميل قياسي		كراسي تحميل Long Life		E	A	B	S	G	I	Z	U	T	C	C0	نوع المغلق			نوع المفتوح	نوع المغلق	نوع المفتوح	نوع المغلق	نوع المفتوح	نوع المغلق	نوع المفتوح									
20	UCFL 204	80265	84668	87723	82987	89851	89862	90	118	64	10,5	19	15,5	33,8	44	46,5	12800	6600	8500	80254	80255	87259	83901	82305	82306	87540	87541	80254	80255	87259	83901	82305	82306	87540	87541
20	MUCFL 204	83037	84706	87724	89846	89852	89863	90	122	86	10,5	19	16	34,3	44	46,5	12800	6600	8500	80254	80255	87259	83901	82305	82306	87540	87541	80254	80255	87259	83901	82305	82306	87540	87541
20	MUCFL 204	87217	87218	87725	89847	89853	89864	76,5	100	70	10,5	11	15,5	33,8	44	46,5	12800	6600	8500	80075	80076	85384	85385	82276	82277	87542	87543	80075	80076	85384	85385	82276	82277	87542	87543
25	UCFL 205	80063	84669	87726	80476	89854	89865	99	131	72	10,5	22	17	36,9	47	49,5	14000	7800	10000	80075	80076	85384	85385	82276	82277	87542	87543	80075	80076	85384	85385	82276	82277	87542	87543
25	MUCFL 205	83038	84707	87727	89848	89855	89866	90	122	86	10,5	19	15,5	35	44	46,5	14000	7800	10000	80075	80076	85384	85385	82276	82277	87542	87543	80075	80076	85384	85385	82276	82277	87542	87543
30	UCFL 206	80064	84670	87728	80480	89856	89867	117	149	86	10,5	26	20	41,7	52,5	55	19500	11300	13000	80011	80053	84100	80354	82278	82279	87531	87530	80011	80053	84100	80354	82278	82279	87531	87530
30	MUCFL 206	80542	84708	87729	89849	89857	89868	90	122	86	10,5	19	13	34	52,5	55	19500	11300	13000	82765	82764	87270	87272	87559	87560	87570	87571	82765	82764	87270	87272	87559	87560	87570	87571
35	UCFL 207	80065	84671	87730	80481	89858	89869	130	163	94	10,5	26	20	43,2	57	59	25500	15300	14000	80077	80078	80969	80275	82284	82285	87544	87545	80077	80078	80969	80275	82284	82285	87544	87545
35	MUCFL 207	83995	84709	87731	89850	89859	89870	117	147	112	10,5	27	20	43,2	57	59	25500	15300	14000	80077	80078	80969	80275	82284	82285	87544	87545	80077	80078	80969	80275	82284	82285	87544	87545
40	UCFL 208	85229	85231	87732	86083	89860	89871	144	172	100	10,5	27	19,5	44,8	65	68	32500	19800	15000	80256	80257	83088	86722	82280	82281	87528	82804	80256	80257	83088	86722	82280	82281	87528	82804
40	MUCFL 208	83996	84710	87733	84107	89861	89872	117	147	112	10,5	27	19,5	45,2	65	68	32500	19800	15000	80256	80257	83088	86722	82280	82281	87528	82804	80256	80257	83088	86722	82280	82281	87528	82804

التثبيت بطق لا مركزي

D	SERIE	كراسي تحميل من صلب الكروم																حجمية الدعامة		أكواد الغطاء									
		أكواد الدعام				الأبعاد (mm)												حجمية كراسي التحميل (N)	حجمية الدعامة	رمادي RAL 7042									
		كراسي تحميل قياسي		كراسي تحميل Long Life		E	A	B	S	G	I	Z	U	T	C	C0	نوع المغلق			نوع المفتوح									
20	UCFL 204	88519	88529	88540	89873	89884	89895	90	118	64	10,5	19	15,5	39	51	53,5	12800	6600	8500	88371	88372							88371	88372
20	MUCFL 204	88520	88530	88541	89874	89885	89896	90	122	86	10,5	19	16	39,5	51	53,5	12800	6600	8500	88371	88372							88371	88372
20	MUCFL 204	88521	88531	88542	89875	89886	89897	76,5	100	70	10,5	11	15,5	39	50,9	53,4	12800	6600	8500	88371	88372							88371	88372
25	UCFL 205	88522	88532	88543	89876	89887	89898	99	131	72	10,5	22	17,4	40,9	52,9	55,4	14000	7800	10000	88373	88374							88373	88374
25	MUCFL 205	88523	88533	88544	89877	89888	89899	90	122	86	10,5	19	15,5	39	50	52,4	14000	7800	10000	88373	88374							88373	88374
30	UCFL 206	83985	88534	88545	89878	89889	89900	117	149	86	10,5	26	20	47,4	59,4	61,9	19500	11300	13000	88375	88376							88375	88376
30	MUCFL 206	88524	88535	88546	89879	89890	89901	90	122	86	10,5	19	13	39,7	52,5	55	19500	11300	13000	82765	82764							82765	82764
35	UCFL 207	88525	88536	88547	89880	89891	89902	130	163	94	10,5	26	20	49,3	61,3	63,8	25500	15300	14000	88377	88378							88377	88378
35	MUCFL 207	88526	88537	88548	89881	89892	89903	117	147	112	10,5	27	20	49,3	62	64,4	25500	15300	14000	88377	88378							88377	88378
40	UCFL 208	88527	88538	88549	89882	89893	89904	144	172	100	10,5	27	19,5	52,2	65	68	32500	19800	15000	80256	80257							80256	80257
40	MUCFL 208	88528	88539	88550	89883	89894	89905	117	147	112	10,5	27	19,5	52,6	65	68	32500	19800	15000	80256	80257							80256	80257

التثبيت بمسامير ملولبة عديمة الرأس

D	SERIE	كراسي تحميل من الفولاذ المقاوم للصدأ AISI 440																حجمية الدعامة		أكواد الغطاء															
		أكواد الدعام				الأبعاد (mm)												حجمية كراسي التحميل (N)	حجمية الدعامة	رمادي RAL 7042															
		كراسي تحميل قياسي		كراسي تحميل Long Life		E	A	B	S	G	I	Z	U	T	C	C0	نوع المغلق			نوع المفتوح	نوع المغلق	نوع المفتوح	نوع المغلق	نوع المفتوح	نوع المغلق	نوع المفتوح									
20	UCFL 204	80519	84672	87734	82029	89913	89924	90	118	64	10,5	19	15,5	33,8	44	46,5	8300	6600	8500	80254	80255	87259	83901	82305	82306	87540	87541	80254	80255	87259	83901	82305	82306	87540	87541
20	MUCFL 204	83048	84711	87735	89906	89914	89925	90	122	86	10,5	19	16	34,3	44	46,5	8300	6600	8500	80254	80255	87259	83901	82305	82306	87540	87541	80254	80255	87259	83901	82305	82306	87540	87541
20	MUCFL 204	87227	87228	87736	89907	89915	89926	76,5	100	70	10,5	11	15,5	33,8	44	46,5	8300	6600	8500	80075	80076	85384	85385	82276	82277	87542	87543	80075	80076	85384	85385	82276	82277	87542	87543
25	UCFL 205	80520	84673	87737	82030	89916	89927	99	131	72	10,5	22	17	36,9	47	49,5	9150	7800	10000	80075	80076	85384	85385	82276	82277	87542	87543	80075	80076	85384	85385	82276	82277	87542	87543
25	MUCFL 205	83049	84712	87738	89908	89917	89928	90	122	86	10,5	19	15,5	35	44	46,5	9150	7800	10000	80075	80076	85384	85385	82276	82277	87542	87543	80075	80076	85384	85385	82276	82277	87542	87543
30	UCFL 206	80521	84674	87739	82031	89918	89929	117	149	86	10,5	26	20	41,7	52,5	55	12500	11200	13000	80011	80053	84100	80354	82278	82279	87531	87530	80011	80053	84100	80354	82278	82279	87531	87530
30	MUCFL 206	83050	84713	87740	89909	89919	89930	90	122	86	10,5	19	13	34	52,5	55	12500	11200	13000	82765	82764	87270	87272	87559	87560	87570	87571	82765	82764	87270	87272	87559	87560	87570	87571
35	UCFL 207	80522	84675	87741	80315	89920	89931	130	163	94	10,5	26	20	43,2	57	59	16																		