



Lager mit ovalem Gehäuse

Serie UCFL
Serie MUCFL

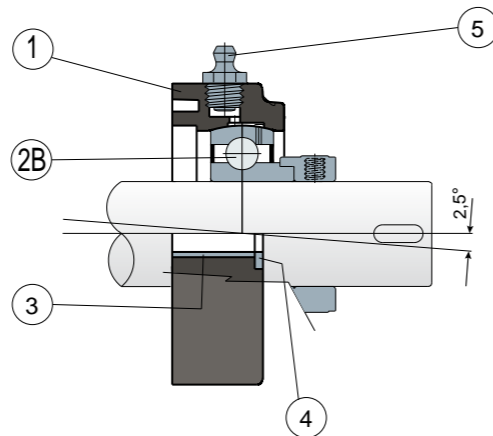
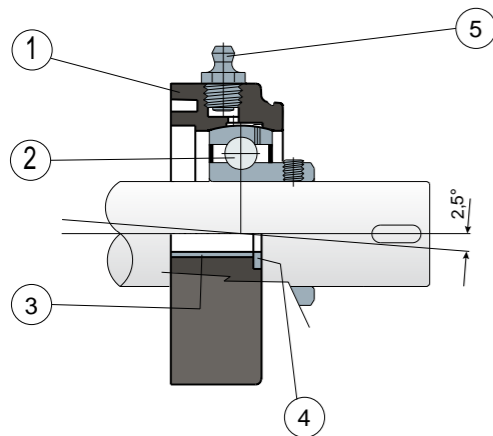


S Gehäuse „SOLID“: diese Gehäuse sind ganz geschlossen; sie garantieren eine maximale Hygiene.

L Long-Life-Lager: lebenslange Schmierung. **NEW**

Befestigung mittels Stellschrauben - Ohne Kappe und hintere Dichtung

Befestigung mittels Exzenter-Spannung - Ohne Kappe und hintere Dichtung



- 1) Gehäuse aus Polyamid in Schwarz, Weiß oder Blau Ral 5005, glasfaserverstärkt.
- 2) Lager aus Chromstahl oder Edelstahl AISI 440.
- 2B) Lager aus Chromstahl.
- 3) Distanzstück zur Verstärkung der Befestigung aus Edelstahl AISI 304.
- 4) Unterlegscheibe UNI 6592 aus Edelstahl AISI 304.
- 5) Schmiernippel gerade mit 1/8-Gewinde aus vernickeltem Messing (bei den Versionen mit Long-Life-Lager nicht vorhanden).

WICHTIGER HINWEIS: Der Dichtring hinten und die Schutzabdeckung können separat als Zubehör bestellt werden.; Bei der Long-Life-Version entfällt der Schmiernippel und der Schmierkanal ist durch eine Gummikappe geschützt.

Die Abmessungen des Lager entsprechen der ISO-Norm 3228
Maximaler Fluchtungsfehler des Welle: 2,5°
Für weitere Informationen kontaktieren Sie bitte unserem technischen-kaufmännischen Büro.

MATERIALIEN: Gehäuse aus Polyamid Schwarz, Weiß oder Blau Ral 5005, glasfaserverstärkt; Lager mit Befestigung mittels Stellschrauben aus Chromstahl oder Edelstahl; Lager mit Befestigung mittels Exzenter-Spannung aus Chromstahl; Schmierbüchse aus Nickelmessing; Verstärkungsbuchsen und Scheiben aus Edelstahl AISI 304; Dichtungen aus NBR-Gummi; Kappe aus Polypropylen grau Ral 7042, blau Ral 5015, orange Ral 2004, rot Ral 3000.

BESCHREIBUNG: Der Dichtring hinten und die Schutzabdeckung können separat als Zubehör bestellt werden. Montage auf dem Welle mit oder ohne Schulter. Maximaler Fluchtungsfehler des Welle: 2,5°.

VERPACKUNG: 8 Stücke.

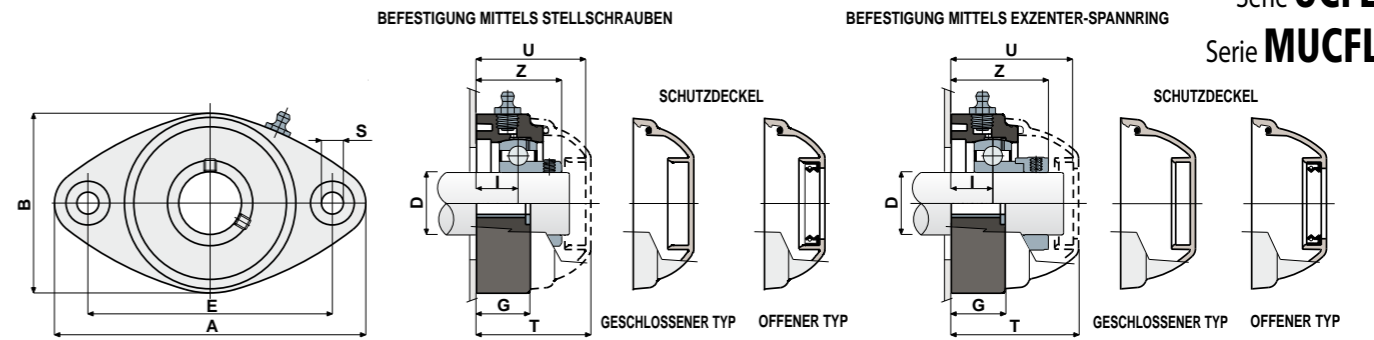
AUF ANFRAGE: Gehäuse aus Polypropylen glasfaserverstärkt und antibakteriell; Kappen in verschiedenen Farben und mit Logo; Verpackung: nicht standardmäßig; Dichtungen aus Viton.

Lager mit ovalem Gehäuse

Technische Daten



Serie UCFL
Serie MUCFL



BEFESTIGUNG MITTELS STELLSCHRAUBEN

D	SERIE	LAGER AUS CHROMSTAHL														CODES DECK																																																																																				
		ARTIKEL-NUMMER						ABMESSUNGEN (mm)								Lager-Belastung (N)		Halterungs-Belastung		GRAU RAL 7042				BLAU RAL 5015				ORANGE RAL 2004				ROT RAL 3000																																																																				
		Standard-Lager		Long-Life-Lager				E	A	B	S	G	I	Z	U	T	C	CO	(N)	Geschlossener	Offener	Geschlossener	Offener	Geschlossener	Offener	Geschlossener	Offener	Geschlossener	Offener	Geschlossener	Offener																																																																					
20	UCFL 204	80265	84668	87723	82987	89851	89862	90	118	64	10,5	19	15,5	33,8	44	46,5	12800	6600	8500	80254	80255	87259	83901	82305	82306	87540	87541	80254	80255	87259	83901	82305	82306	87540	87541	80075	80076	85384	85385	82276	82277	87542	87543	80075	80076	85384	85385	82276	82277	87542	87543	80011	80053	84100	80354	82278	82279	87531	87530	82765	82764	87270	87272	87559	87560	87570	87571	80077	80078	80969	80969	80275	82284	82285	87544	87545	80077	80078	80969	80275	82284	82285	87544	87545	80256	80257	83088	86722	82280	82281	87528	82804	80256	80257	83088	86722	82280	82281	87528	82804

BEFESTIGUNG MITTELS EXZENTER-SPANNUNG

D	SERIE	LAGER AUS CHROMSTAHL														CODES DECK					
		ARTIKEL-NUMMER						ABMESSUNGEN (mm)								Lager-Belastung (N)		Halterungs-Belastung		GRAU RAL 7042	
		Standard-Lager		Long-Life-Lager				E	A	B	S	G	I	Z	U	T	C	CO	(N)	Geschlossener	Offener
20	UCFL 204	88519	88529	88540	89873	89884	89895	90	118	64	10,5	19	15,5	39	51	53,5	12800	6600	8500	88371	88372

BEFESTIGUNG MITTELS STELLSCHRAUBEN

D	SERIE	LAGER AUS EDELSTAHL AISI 440														CODES DECK																																																																																				
		ARTIKEL-NUMMER						ABMESSUNGEN (mm)								Lager-Belastung (N)		Halterungs-Belastung		GRAU RAL 7042				BLAU RAL 5015				ORANGE RAL 2004				ROT RAL 3000																																																																				
		Standard-Lager		Long-Life-Lager				E	A	B	S	G	I	Z	U	T	C	CO	(N)	Geschlossener	Offener	Geschlossener	Offener	Geschlossener	Offener	Geschlossener	Offener	Geschlossener	Offener																																																																							
20	UCFL 204	80519	84672	87734	82029	89913	89924	90	118	64	10,5	19	15,5	33,8	44	46,5	8300	6600	8500	80254	80255	87259	83901	82305	82306	87540	87541	80254	80255	87259	83901	82305	82306	87540	87541	80075	80076	85384	85385	82276	82277	87542	87543	80075	80076	85384	85385	82276	82277	87542	87543	80011	80053	84100	80354	82278	82279	87531	87530	82765	82764	87270	87272	87559	87560	87570	87571	80077	80078	80969	80969	80275	82284	82285	87544	87545	80077	80078	80969	80275	82284	82285	87544	87545	80256	80257	83088	86722	82280	82281	87528	82804	80256	80257	83088	86722	82280	82281	87528	82804

BEFESTIGUNG MITTELS STELLSCHRAUBEN - VERSION MIT ABMESSUNGEN IN ZOLL

D	SERIE	LAGER AUS CHROMSTAHL														CODES DECK																																																																					
		ARTIKEL-NUMMER						ABMESSUNGEN (mm)								Lager-Belastung (N)		Halterungs-Belastung		GRAU RAL 7042				BLAU RAL 5015				ORANGE RAL 2004				ROT RAL 3000																																																					
		Standard-Lager		Long-Life-Lager				E	A	B	S	G	I	Z	U	T	C	CO	(N)	Geschlossener	Offener	Geschlossener	Offener	Geschlossener	Offener	Geschlossener	Offener	Geschlossener	Offener																																																								
1"	25,4	UCFL 205	84513	84903	87745	89935	89939	89943	99	131	72	10,5	22	17	36,9	47	49,5	14000	7800	10000	80075	85202	85384	87273	82276	87660	87542	87663	80075	85202	85384	87273	82276	87660	87542	87663	80011	85203	84100	87274	82278	87661	87531	87664	82765	85206	87270	87276	87559	87666	87570	87667	80077	80078	80969	80969	80275	82284	82285	87544	87545	80077	80078	80969	80275	82284	82285	87544	87545	80256	80257	83088	86722	82280	82281	87528	82804	80256	80257	83088	86722	82280	82281	87528	82804

Die Abmessungen in Zoll entsprechen dem britischen Maßsystem