



Paliers à bride ovale

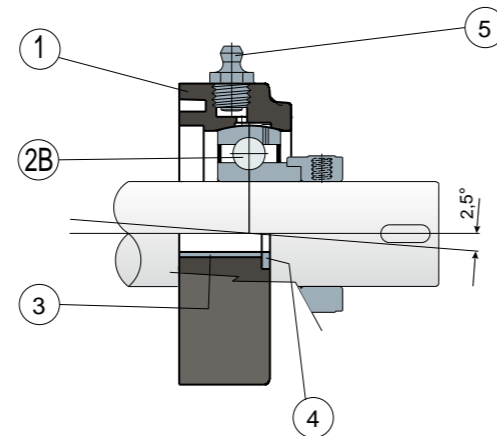
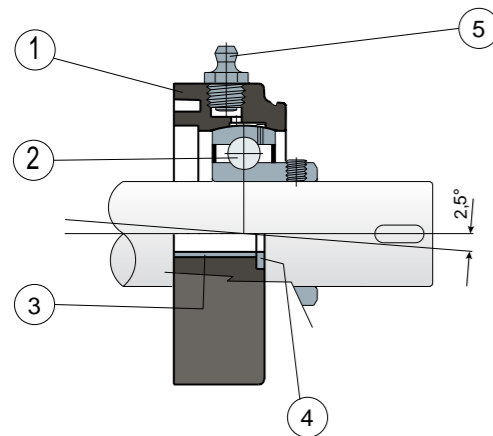
Serie **UCFL**
Serie **MUCFL**



- Paliers avec brides pleines: bride réalisée à surface pleine pour garantir une hygiène impeccable.
- Roulements Long Life: lubrification jusqu'à la fin de la durée de vie
-

Fixation par goujons - Sans capots ni joint postérieur

Fixation par collier excentrique - Sans capots ni joint postérieur



- 1) Corps externe du support en polyamide noir, blanc ou bleu Ral 5005 renforcé avec des fibres de verre.
- 2) Roulement en acier au chrome ou acier inox AISI 440.
- 2B) Roulement en acier au chrome.
- 3) Boucles de renforcement des trous de fixation en acier inox AISI 304.
- 4) Rondelle d'appui UNI 6592 en acier inox AISI 304.
- 5) Graisseur droit avec filetage 1/8 gaz en laiton nickelé (absent dans les versions avec roulement Long Life).

NB: Le joint arrière et le couvercle de protection peuvent être commandés séparément comme accessoires; dans la version Long Life, le graisseur est absent et le canal de lubrification est protégé par un capuchon en caoutchouc.

Les dimensions du palier sont conformes à la norme ISO 3228.
Erreur maximale d'alignement de l'arbre 2,5°.
Pour toute autre information, contacter notre service technique et commercial.

MATÉRIAUX: Support en polyamide noir, blanc ou bleu Ral 5005 + fibre de verre; roulement en acier au chrome ou acier inox; graisseur en laiton nickelé; boucles de renforcement des trous de fixation et rondelles en acier inox AISI 304; joints en caoutchouc NBR; capot en polypropylène couleur gris Ral 7042, bleu Ral 5015, orange Ral 2004, rouge Ral 3000.

CARACTÉRISTIQUES: Le joint arrière et le couvercle de protection peuvent être commandés séparément comme accessoires. Utilisation sur arbres avec et sans épaulement. Erreur maximale d'alignement de l'arbre 2,5°.

CONDITIONNEMENT: 8 pièces.

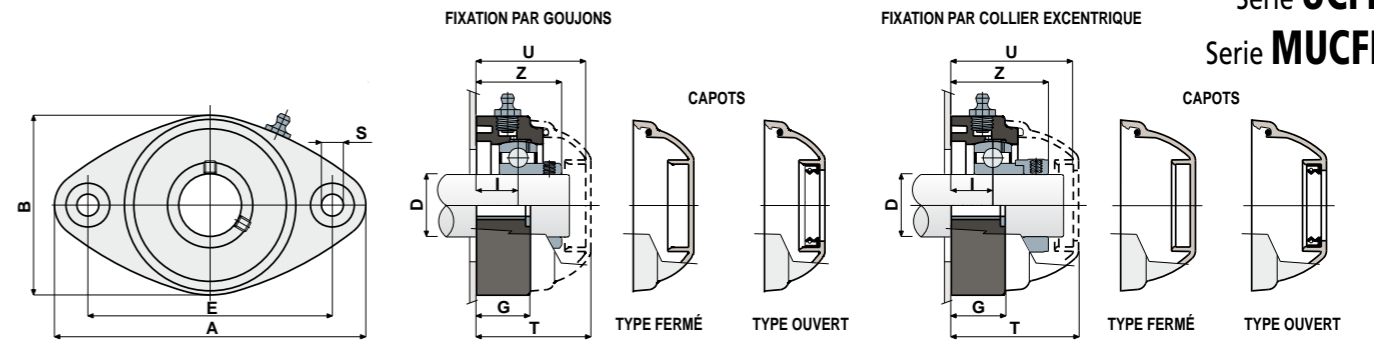
SUR DEMANDE: Versions avec brides en polypropylène renforcé et protection antibactérienne; capots de protection dans différentes couleurs et avec marque personnalisé; conditionnement: hors standard; joint en Viton.

Paliers à bride ovale

Données techniques



Serie **UCFL**
Serie **MUCFL**



D	SÉRIE	ROULEMENT EN ACIER AU CHROME													CODES CAPOTS																																																																																												
		CODES Supports						DIMENSIONS (mm)							Charge roulement (N)	Charge support	GRIS RAL 7042				BLEU RAL 5015				ORANGE RAL 2004				ROUGE RAL 3000																																																																														
		Roulement standard		Roulement Long Life				E	A	B	S	G	I	Z	U	T	C	CO	(N)	Fermé	Ouvert	Fermé	Ouvert	Fermé	Ouvert	Fermé	Ouvert	Fermé	Ouvert																																																																														
20	UCFL 204	80265	84668	87723	82987	89851	89862	90	118	64	10,5	19	15,5	33,5	44	46,5	12800	6600	8500	80254	80255	87259	83901	82305	82306	87540	87541	80254	80255	87259	83901	82305	82306	87540	87541	80254	80255	87259	83901	82305	82306	87540	87541	80075	80076	85384	85385	82276	82277	87542	87543	80075	80076	85384	85385	82276	82277	87542	87543	80011	80053	84100	80354	82278	82279	87531	87530	82765	82766	87270	87272	87559	87560	87570	87571	80077	80078	80969	80275	82284	82285	87544	87545	80077	80078	80969	80275	82284	82285	87544	87545	80256	80257	83088	86722	82280	82281	87528	82804	80256	80257	83088	86722	82280	82281	87528	82804

D	SÉRIE	ROULEMENT EN ACIER AU CHROME													CODES CAPOTS						
		CODES Supports						DIMENSIONS (mm)							Charge roulement (N)	Charge support	GRIS RAL 7042				
		Roulement standard		Roulement Long Life				E	A	B	S	G	I	Z	U	T	C	CO	(N)	Fermé	Ouvert
20	UCFL 204	88519	88529	88540	89873	89884	89895	90	118	64	10,5	19	15,5	39	51	53,5	12800	6600	8500	88371	88372

D	SÉRIE	ROULEMENT EN ACIER INOX AISI 440													CODES CAPOTS																																																																																				
		CODES Supports						DIMENSIONS (mm)							Charge roulement (N)	Charge support	GRIS RAL 7042				BLEU RAL 5015				ORANGE RAL 2004				ROUGE RAL 3000																																																																						
		Roulement standard		Roulement Long Life				E	A	B	S	G	I	Z	U	T	C	CO	(N)	Fermé	Ouvert	Fermé	Ouvert	Fermé	Ouvert	Fermé	Ouvert	Fermé	Ouvert																																																																						
20	UCFL 204	80519	84672	87734	82029	89913	89924	90	118	64	10,5	19	15,5	33,5	44	46,5	8300	6600	8500	80254	80255	87259	83901	82305	82306	87540	87541	80254	80255	87259	83901	82305	82306	87540	87541	80075	80076	85384	85385	82276	82277	87542	87543	80075	80076	85384	85385	82276	82277	87542	87543	80011	80053	84100	80354	82278	82279	87531	87530	82765	82766	87270	87272	87559	87560	87570	87571	80077	80078	80969	80275	82284	82285	87544	87545	80077	80078	80969	80275	82284	82285	87544	87545	80256	80257	83088	86722	82280	82281	87528	82804	80256	80257	83088	86722	82280	82281	87528	82804

D	SÉRIE	ROULEMENT EN ACIER AU CHROME													CODES CAPOTS																																																													
		CODES Supports						DIMENSIONS (mm)							Charge roulement (N)	Charge support	GRIS RAL 7042				BLEU RAL 5015				ORANGE RAL 2004				ROUGE RAL 3000																																															
		Roulement standard		Roulement Long Life				E	A	B	S	G	I	Z	U	T	C	CO	(N)	Fermé	Ouvert	Fermé	Ouvert	Fermé	Ouvert	Fermé	Ouvert	Fermé	Ouvert																																															
1"	25,4	UCFL 205	84513	84903	87745	89935	89939	89943	99	131	72	10,5	22	17	36	47	49	14000	7800	10000	80075	85202	85384	87273	82276	87660	87542	87663	80075	85202	85384	87273	82276	87660	87542	87663	80011	85203	84100	87274	82278	87661	87531	87664	80077	80078	80969	80275	82284	82285	87544	87545	80077	80078	80969	80275	82284	82285	87544	87545	82765	85206	87270	87276	87559	87666	87570	87667	82765	85206	87270	87276	87559	87666	87570	87667

Les dimensions en pouces sont conformes au système impérial britannique