



支持、高さ調節のためのコンポーネント

ひしフランジ形ユニット

Serie UCFL
Serie MUCFL



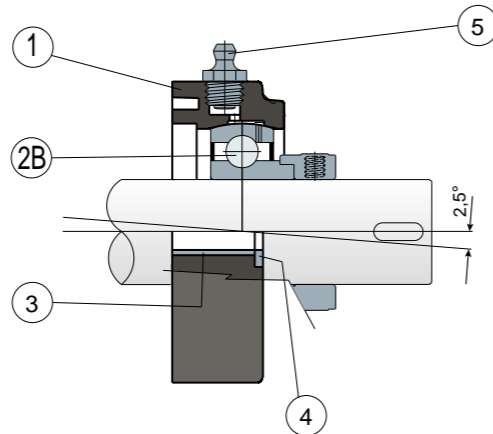
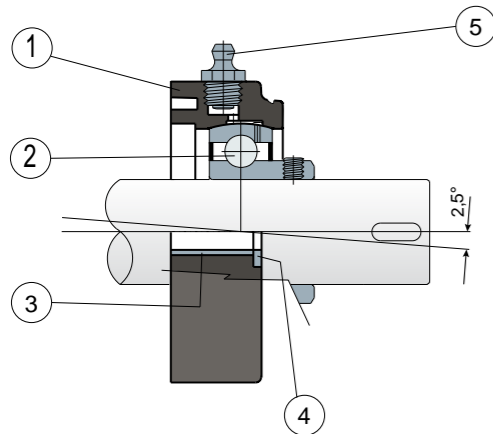
S フランジ付サポート 固体: 最高の衛生状態を保証するため、表面が閉じた状態で製造されたフランジ。

L ロングライフ軸受: 耐用期間終了まで潤滑。

NEW

ダウエルピン付き固定用部品 - 保護カバーとシールパッキンなし

偏心カラー付き固定用部品 - 保護カバーとシールパッキンなし



- 1) 黒色、白色、または青色 Ral 5005 ガラス繊維強化ポリアミド製軸受箱外側本体。
- 2) クロム鋼またはAISI 440のステンレス鋼を使用した軸受。
- 2B) クロムめっき鋼製ベアリング使用。
- 3) AISI 304のステンレス鋼を使用した固定補強スペーサー。
- 4) UNI 6592サポートウォッシャーにはAISI 304のステンレス鋼を使用。
- 5) ニッケルめっき真鍮製1/8管用ねじ山付キストレータイプグリースー(ロングライフ軸受付きのバージョンは除外)。

注記: 背面パッキンと保護カバーは、付属品として別に注文することができます。ロングライフバージョンでは、グリースガンは含まれておらず、潤滑経路はゴムキャップで保護されています。

軸受箱の寸法はISO 3228規格に適合
軸の調心の最大角度誤差は2.5°。
詳細は弊社の技術営業部門 (Ufficio Tecnico commerciale) までお問い合わせください。

材質: 黒色、白色、または青色 Ral 5005 ポリアミド + ガラス繊維製軸受箱。クロムめっき鋼製またはステンレス鋼製ダウエルピン付きベアリング; クロムめっき鋼製ベアリング使用の偏心カラー固定用部品。グリースニップルにはニッケルめっき真鍮を使用。補強プッシュおよびワッシャーにはAISI 304のステンレス鋼を使用。OリングおよびパッキンにはNBRゴムを使用。灰色Ral 7042、青色Ral 5015、橙色Ral 2004、赤色Ral 3000 ポリプロピレン製カバー。

特長: 保護カバーは付属品として別に注文することができます。ショルダー付およびショルダーなしの軸に使用可能。軸の調心の最大角度誤差は2.5°。
パッケージ内個数: 8個。

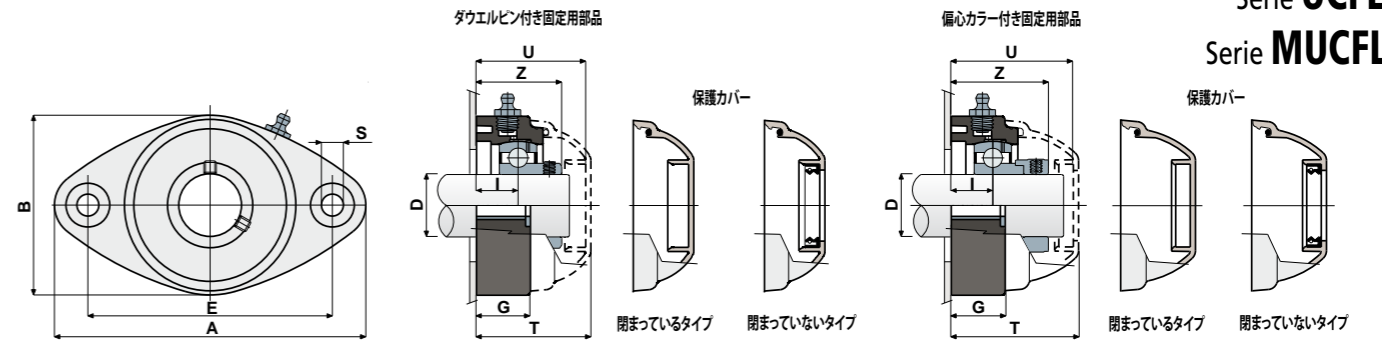
ご希望に応じて対応: ポリプロピレン + FV製サポートを使用したものや抗菌のもの。保護カバーに他の色を使用したり、独自のマークを入れることも可能。パッケージ内個数 標準なし。パイトン製パッキン。

支持、高さ調節のためのコンポーネント

ひしフランジ形ユニット 技術データ



Serie UCFL
Serie MUCFL



D	SERIE	クロム染料で染められた鋼鉄軸受														タイプ保護カバー																			
		コード軸受本体						外形寸法図 (mm)								軸受の荷重 (N)		本体の荷重		灰色 RAL 7042				青色 RAL 5015				橙色 RAL 2004				赤色 RAL 3000			
		標準軸受		ロングライフ軸受				E	A	B	S	G	I	Z	U	T	C	CO	(N)		開いているタイプ	閉まっているタイプ	開いているタイプ	閉まっているタイプ	開いているタイプ	閉まっているタイプ	開いているタイプ	閉まっているタイプ	開いているタイプ	閉まっているタイプ	開いているタイプ	閉まっているタイプ			
20	UCFL 204	80265	84668	87723	82987	89851	89862	90	118	64	10,5	19	15,5	33,8	44	46,5	12800	6600	8500	80254	80255	87259	83901	82305	82306	87540	87541	80254	80255	87259	83901	82305	82306	87540	87541

D	SERIE	クロム染料で染められた鋼鉄軸受														タイプ保護カバー					
		コード軸受本体						外形寸法図 (mm)								軸受の荷重 (N)		本体の荷重		灰色 RAL 7042	
		標準軸受		ロングライフ軸受				E	A	B	S	G	I	Z	U	T	C	CO	(N)	開いているタイプ	閉まっているタイプ
20	UCFL 204	88519	88529	88540	89873	89884	89895	90	118	64	10,5	19	15,5	39	51	53,5	12800	6600	8500	88371	88372

D	SERIE	AISI 440ステンレス軸受														タイプ保護カバー																			
		コード軸受本体						外形寸法図 (mm)								軸受の荷重 (N)		本体の荷重		灰色 RAL 7042				青色 RAL 5015				橙色 RAL 2004				赤色 RAL 3000			
		標準軸受		ロングライフ軸受				E	A	B	S	G	I	Z	U	T	C	CO	(N)	開いているタイプ	閉まっているタイプ	開いているタイプ	閉まっているタイプ	開いているタイプ	閉まっているタイプ	開いているタイプ	閉まっているタイプ	開いているタイプ	閉まっているタイプ						
20	UCFL 204	80519	84672	87734	82029	89913	89924	90	118	64	10,5	19	15,5	33,8	44	46,5	8300	6600	8500	80254	80255	87259	83901	82305	82306	87540	87541	80254	80255	87259	83901	82305	82306	87540	87541

D	SERIE	クロム染料で染められた鋼鉄軸受														タイプ保護カバー																			
		コード軸受本体						外形寸法図 (mm)								軸受の荷重 (N)		本体の荷重		灰色 RAL 7042				青色 RAL 5015				橙色 RAL 2004				赤色 RAL 3000			
		標準軸受		ロングライフ軸受				E	A	B	S	G	I	Z	U	T	C	CO	(N)	開いているタイプ	閉まっているタイプ	開いているタイプ	閉まっているタイプ	開いているタイプ	閉まっているタイプ	開いているタイプ	閉まっているタイプ	開いているタイプ	閉まっているタイプ						
1"	25,4	UCFL 205	84513	84903	87745	89935	89939	89943	99	131	72	10,5	22	17	36,9	47	49,5	14000	7800	10000	80075	85202	85384	87273	82276	87660	87542	80075	85202	85384	87273	82276	87660	87542	87663

インチ単位の寸法は、イギリスの帝国単位に準拠しています