



Wsporniki z kołnierzem owalnym

Serie UCFL
Serie MUCFL



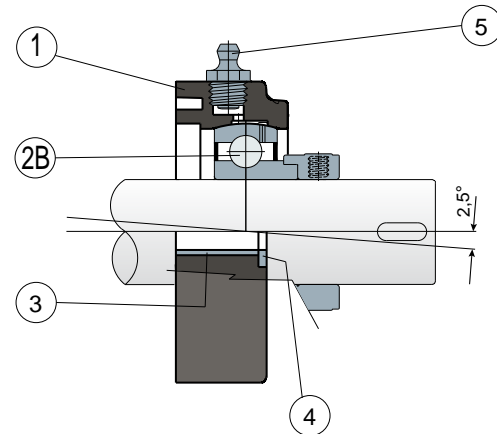
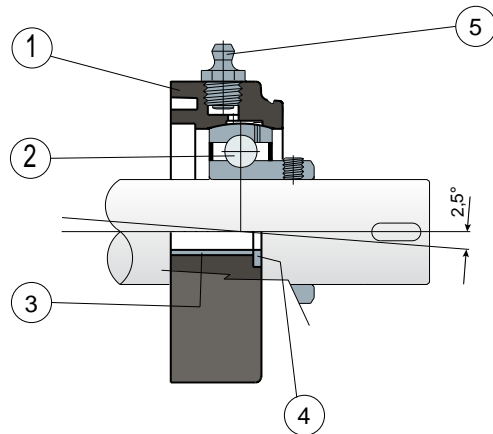
S Wspornik z kołnierzem Solid: powierzchnia kołnierza jest zamknięta, co gwarantuje maksymalną sterylność.

L Łożyska Long Life: smarowanie do końca okresu eksploatacji.

NEW

Mocowanie na kołki - Bez pokrywy i tylnej uszczelki

Mocowanie na pierścien mimośrodowy - Bez pokrywy i tylnej uszczelki



- 1) Korpus zewnętrzny wspornika z poliamidu w kolorze czarnym, białym lub niebieskim Ral 5005, wzmocnionego włóknem szklanym.
- 2) Łożysko ze stali chromowej lub ze stali nierdzewnej inox AISI 440.
- 2B) Łożysko ze stali chromowej.
- 3) Przekładka wzmocniająca mocowanie ze stali nierdzewnej inox AISI 304.
- 4) Podkładka wsporczą UNI 6592 ze stali nierdzewnej inox AISI 304.
- 5) Smarownica prosta z gwintem 1/8 gas z mosiądzu niklowanego (nieobecne w wersjach z łożyskiem Long Life).

UWAGA: uszczelkę tylną i osłonę ochronną można zamówić oddzielnie jako akcesoria; w wersji Long Life brak jest smarowniczki, a kanał smarowy jest chroniony gumową zaślepką.

Wymiary wspornika spełniają wymogi normy ISO 3228. Maksymalny błąd osiowania wału 2,5°.

W celu uzyskania dalszych informacji skontaktować się z handlowym Biurem technicznym.

MATERIAŁY: Wspornik z poliamidu w kolorze czarnym, białym lub niebieskim Ral 5005 + włókno szklane; łożysko z mocowaniem na kołki ze stali chromowej lub nierdzewnej; łożysko z mocowaniem na pierścien mimośrodowy ze stali chromowej; smarownica z mosiądzu niklowanego; tuleje wzmocniające i podkładki ze stali nierdzewnej inox AISI 304; uszczelki z gumy NBR; pokrywa z polipropylenu, kolor szarego RAL 7042, niebieskiego RAL 5015, pomarańczowego Ral 2004, czerwonego Ral 3000.

CHARAKTERYSTYKA: uszczelkę tylną i osłonę ochronną można zamówić oddzielnie jako akcesoria. Do stosowania na wałach bez kołnierza oporowego. Maksymalny błąd osiowania wału 2,5°.

OPAKOWANIE: 8 sztuk.

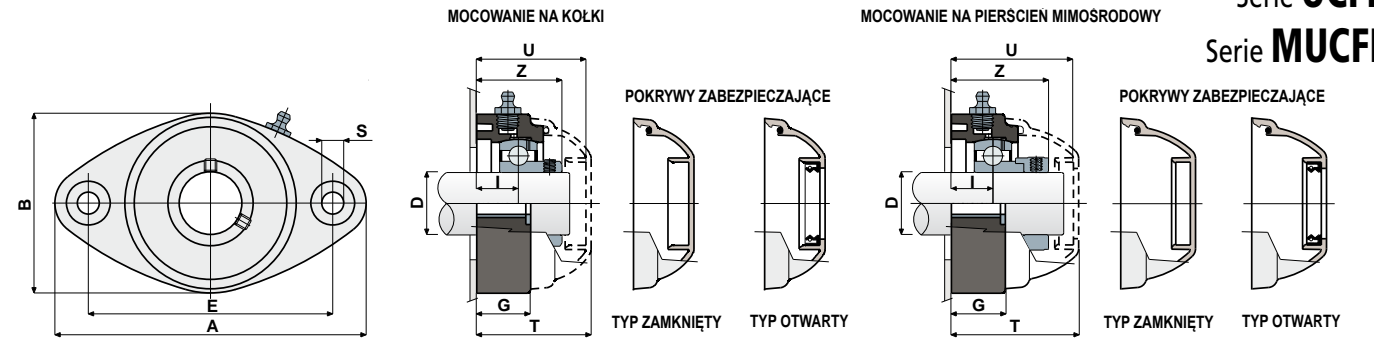
NA ŻĄDANIE: Wersje ze wspornikami z polipropylenu i włókna szklanego, antybakteryjne; pokrywy ochronne w różnych kolorach, z indywidualnym znakiem fabrycznym; opakowania niestandardowe; uszczelki z Vitonu.

Wsporniki z kołnierzem owalnym

Dane techniczne



Serie UCFL
Serie MUCFL



| D | SERIE | ŁOŻYSKA ZE STALI CHROMOWEJ | | | | | | | | | | | | | | KODY POKRYWY | | | | | | | | | | | |
|----|-----------|----------------------------|-------|-------------------|-------|-------|-------|--------------|-----|-----|------|----|------|------|------|------------------------|-------|-------------------|---------|------------------|---------|-----------|---------|--------------|---------|-------|-------|
| | | KODY Wspornik | | | | | | WYMIARY (mm) | | | | | | | | Obciążenie łożyska (N) | | Obciążenie wspor. | | SZAREGO RAL 7042 | | | | KODY POKRYWY | | | |
| | | Łożysko standardowe | | Łożysko Long Life | | E | A | B | S | G | I | Z | U | T | C | CO | (N) | Zamknięty | Otwarty | Zamknięty | Otwarty | Zamknięty | Otwarty | Zamknięty | Otwarty | | |
| 20 | UCFL 204 | 80265 | 84668 | 87723 | 82987 | 89851 | 89862 | 90 | 118 | 64 | 10,5 | 19 | 15,5 | 33,8 | 44 | 46,5 | 12800 | 6600 | 8500 | 80254 | 80255 | 87259 | 83901 | 82305 | 82306 | 87540 | 87541 |
| 20 | MUCFL 204 | 83037 | 84706 | 87724 | 89846 | 89852 | 89863 | 90 | 122 | 86 | 10,5 | 19 | 16 | 34,3 | 44 | 46,5 | 12800 | 6600 | 8500 | 80254 | 80255 | 87259 | 83901 | 82305 | 82306 | 87540 | 87541 |
| 20 | MUCFL 204 | 87217 | 87218 | 87725 | 89847 | 89853 | 89864 | 76,5 | 100 | 70 | 10,5 | 11 | 15,5 | 33,8 | 44 | 46,5 | 12800 | 6600 | 8500 | 80075 | 80076 | 85384 | 85385 | 82276 | 82277 | 87542 | 87543 |
| 25 | UCFL 205 | 80063 | 84669 | 87726 | 80476 | 89854 | 89865 | 99 | 131 | 72 | 10,5 | 22 | 17 | 36,9 | 47 | 49,5 | 14000 | 7800 | 10000 | 80075 | 80076 | 85384 | 85385 | 82276 | 82277 | 87542 | 87543 |
| 25 | MUCFL 205 | 83038 | 84707 | 87727 | 89848 | 89855 | 89866 | 90 | 122 | 86 | 10,5 | 19 | 15,5 | 35 | 44 | 46,5 | 14000 | 7800 | 10000 | 80075 | 80076 | 85384 | 85385 | 82276 | 82277 | 87542 | 87543 |
| 30 | UCFL 206 | 80064 | 84670 | 87728 | 80480 | 89856 | 89867 | 117 | 149 | 86 | 10,5 | 26 | 20 | 41,7 | 52,5 | 55 | 19500 | 11300 | 13000 | 80011 | 80053 | 84100 | 80354 | 82278 | 82279 | 87531 | 87530 |
| 30 | MUCFL 206 | 80542 | 84708 | 87729 | 89849 | 89857 | 89868 | 90 | 122 | 86 | 10,5 | 19 | 13 | 34 | 52,5 | 55 | 19500 | 11300 | 13000 | 82765 | 82764 | 87270 | 87272 | 87559 | 87560 | 87570 | 87571 |
| 35 | UCFL 207 | 80065 | 84671 | 87730 | 80481 | 89858 | 89869 | 130 | 163 | 94 | 10,5 | 26 | 20 | 43,2 | 57 | 59 | 25500 | 15300 | 14000 | 80077 | 80078 | 80969 | 80275 | 82284 | 82285 | 87544 | 87545 |
| 35 | MUCFL 207 | 83995 | 84709 | 87731 | 89850 | 89859 | 89870 | 117 | 147 | 112 | 10,5 | 27 | 20 | 43,2 | 57 | 59 | 25500 | 15300 | 14000 | 80077 | 80078 | 80969 | 80275 | 82284 | 82285 | 87544 | 87545 |
| 40 | UCFL 208 | 85229 | 85231 | 87732 | 86083 | 89860 | 89871 | 144 | 172 | 100 | 10,5 | 27 | 19,5 | 44,8 | 65 | 68 | 32500 | 19800 | 15000 | 80256 | 80257 | 83088 | 86722 | 82280 | 82281 | 87528 | 82804 |
| 40 | MUCFL 208 | 83996 | 84710 | 87733 | 84107 | 89861 | 89872 | 117 | 147 | 112 | 10,5 | 27 | 19,5 | 45,2 | 65 | 68 | 32500 | 19800 | 15000 | 80256 | 80257 | 83088 | 86722 | 82280 | 82281 | 87528 | 82804 |

| D | SERIE | ŁOŻYSKA ZE STALI CHROMOWEJ | | | | | | | | | | | | | | KODY POKRYWY | | | | | | | | | | | |
|----|-----------|----------------------------|-------|-------------------|-------|-------|-------|--------------|-----|-----|------|----|------|------|------|------------------------|-------|-------------------|---------|------------------|---------|-----------|---------|-----------|---------|--|--|
| | | KODY Wspornik | | | | | | WYMIARY (mm) | | | | | | | | Obciążenie łożyska (N) | | Obciążenie wspor. | | SZAREGO RAL 7042 | | | | | | | |
| | | Łożysko standardowe | | Łożysko Long Life | | E | A | B | S | G | I | Z | U | T | C | CO | (N) | Zamknięty | Otwarty | Zamknięty | Otwarty | Zamknięty | Otwarty | Zamknięty | Otwarty | | |
| 20 | UCFL 204 | 88519 | 88529 | 88540 | 89873 | 89884 | 89895 | 90 | 118 | 64 | 10,5 | 19 | 15,5 | 39 | 51 | 53,5 | 12800 | 6600 | 8500 | 88371 | 88372 | | | | | | |
| 20 | MUCFL 204 | 88520 | 88530 | 88541 | 89874 | 89885 | 89896 | 90 | 122 | 86 | 10,5 | 19 | 16 | 39,5 | 51 | 53,5 | 12800 | 6600 | 8500 | 88371 | 88372 | | | | | | |
| 20 | MUCFL 204 | 88521 | 88531 | 88542 | 89875 | 89886 | 89897 | 76,5 | 100 | 70 | 10,5 | 11 | 15,5 | 39 | 50,9 | 53,4 | 12800 | 6600 | 8500 | 88371 | 88372 | | | | | | |
| 25 | UCFL 205 | 88522 | 88532 | 88543 | 89876 | 89887 | 89898 | 99 | 131 | 72 | 10,5 | 22 | 17,4 | 40,9 | 52,9 | 55,4 | 14000 | 7800 | 10000 | 88373 | 88374 | | | | | | |
| 25 | MUCFL 205 | 88523 | 88533 | 88544 | 89877 | 89888 | 89899 | 90 | 122 | 86 | 10,5 | 19 | 15,5 | 39 | 50 | 52,4 | 14000 | 7800 | 10000 | 88373 | 88374 | | | | | | |
| 30 | UCFL 206 | 83985 | 88534 | 88545 | 89878 | 89889 | 89900 | 117 | 149 | 86 | 10,5 | 26 | 20 | 47,4 | 59,4 | 61,9 | 19500 | 11300 | 13000 | 88375 | 88376 | | | | | | |
| 30 | MUCFL 206 | 88524 | 88535 | 88546 | 89879 | 89890 | 89901 | 90 | 122 | 86 | 10,5 | 19 | 13 | 39,7 | 52,5 | 55 | 19500 | 11300 | 13000 | 82765 | 82764 | | | | | | |
| 35 | UCFL 207 | 88525 | 88536 | 88547 | 89880 | 89891 | 89902 | 130 | 163 | 94 | 10,5 | 26 | 20 | 49,3 | 61,3 | 63,8 | 25500 | 15300 | 14000 | 88377 | 88378 | | | | | | |
| 35 | MUCFL 207 | 88526 | 88537 | 88548 | 89881 | 89892 | 89903 | 117 | 147 | 112 | 10,5 | 27 | 20 | 49,3 | 62 | 64,4 | 25500 | 15300 | 14000 | 88377 | 88378 | | | | | | |
| 40 | UCFL 208 | 88527 | 88538 | 88549 | 89882 | 89893 | 89904 | 144 | 172 | 100 | 10,5 | 27 | 19,5 | 52,2 | 65 | 68 | 32500 | 19800 | 15000 | 80256 | 80257 | | | | | | |
| 40 | MUCFL 208 | 88528 | 88539 | 88550 | 89883 | 89894 | 89905 | 117 | 147 | 112 | 10,5 | 27 | 19,5 | 52,6 | 65 | 68 | 32500 | 19800 | 15000 | 80256 | 80257 | | | | | | |

| D | SERIE | ŁOŻYSKA ZE STALI NIERDZEWNEJ INOX AISI 440 | | | | | | | | | | | | | | KODY POKRYWY | | | | | | | | | | | |
|----|-----------|--|-------|-------------------|-------|-------|-------|--------------|-----|-----|------|----|------|------|------|------------------------|-------|-------------------|---------|------------------|---------|-----------|---------|--------------|---------|-------|-------|
| | | KODY Wspornik | | | | | | WYMIARY (mm) | | | | | | | | Obciążenie łożyska (N) | | Obciążenie wspor. | | SZAREGO RAL 7042 | | | | KODY POKRYWY | | | |
| | | Łożysko standardowe | | Łożysko Long Life | | E | A | B | S | G | I | Z | U | T | C | CO | (N) | Zamknięty | Otwarty | Zamknięty | Otwarty | Zamknięty | Otwarty | Zamknięty | Otwarty | | |
| 20 | UCFL 204 | 80519 | 84672 | 87734 | 82029 | 89913 | 89924 | 90 | 118 | 64 | 10,5 | 19 | 15,5 | 33,8 | 44 | 46,5 | 8300 | 6600 | 8500 | 80254 | 80255 | 87259 | 83901 | 82305 | 82306 | 87540 | 87541 |
| 20 | MUCFL 204 | 83048 | 84711 | 87735 | 89906 | 89914 | 89925 | 90 | 122 | 86 | 10,5 | 19 | 16 | 34,3 | 44 | 46,5 | 8300 | 6600 | 8500 | 80254 | 80255 | 87259 | 83901 | 82305 | 82306 | 87540 | 87541 |
| 20 | MUCFL 204 | 87227 | 87228 | 87736 | 89907 | 89915 | 89926 | 76,5 | 100 | 70 | 10,5 | 11 | 15,5 | 33,8 | 44 | 46,5 | 8300 | 6600 | 8500 | 80075 | 80076 | 85384 | 85385 | 82276 | 82277 | 87542 | 87543 |
| 25 | UCFL 205 | 80520 | 84673 | 87737 | 82030 | 89916 | 89927 | 99 | 131 | 72 | 10,5 | 22 | 17 | 36,9 | 47 | 49,5 | 9150 | 7800 | 10000 | 80075 | 80076 | 85384 | 85385 | 82276 | 82277 | 87542 | 87543 |
| 25 | MUCFL 205 | 83049 | 84712 | 87738 | 89908 | 89917 | 89928 | 90 | 122 | 86 | 10,5 | 19 | 15,5 | 35 | 44 | 46,5 | 9150 | 7800 | 10000 | 80075 | 80076 | 85384 | 85385 | 82276 | 82277 | 87542 | 87543 |
| 30 | UCFL 206 | 80521 | 84674 | 87739 | 82031 | 89918 | 89929 | 117 | 149 | 86 | 10,5 | 26 | 20 | 41,7 | 52,5 | 55 | 12500 | 11200 | 13000 | 80011 | 80053 | 84100 | 80354 | 82278 | 82279 | 87531 | 87530 |
| 30 | MUCFL 206 | 83050 | 84713 | 87740 | 89909 | 89919 | 89930 | 90 | 122 | 86 | 10,5 | 19 | 13 | 34 | 52,5 | 55 | 12500 | 11200 | 13000 | 82765 | 82764 | 87270 | 87272 | 87559 | 87560 | 87570 | 87571 |
| 35 | UCFL 207 | 80522 | 84675 | 87741 | 80315 | 89920 | 89931 | 130 | 163 | 94 | 10,5 | 26 | 20 | 43,2 | 57 | 59 | 16600 | 15300 | 14000 | 80077 | 80078 | 80969 | 80275 | 82284 | 82285 | 87544 | 87545 |
| 35 | MUCFL 207 | 84020 | 84714 | 87742 | 89910 | 89921 | 89932 | 117 | 147 | 112 | 10,5 | 27 | 20 | 43,2 | 57 | 59 | 16600 | 15300 | 14000 | 80077 | 80078 | 80969 | 80275 | 82284 | 82285 | 87544 | 87545 |
| 40 | UCFL 208 | 85230 | 85232 | 87743 | 89911 | 89922 | 89933 | 144 | 172 | 100 | 10,5 | 27 | 19,5 | 44,8 | 65 | 68 | 20000 | 19000 | 15000 | 80256 | 80257 | 83088 | 86722 | 82280 | 82281 | 87528 | 82804 |
| 40 | MUCFL 208 | 83997 | 84715 | 87744 | 89912 | 89923 | 89934 | 117 | 147 | 112 | 10,5 | 27 | 19,5 | 45,2 | 65 | 68 | 20000 | 19000 | 15000 | 80256 | 80257 | 83088 | 86722 | 82280 | 82281 | 87528 | 82804 |

| D | SERIE | ŁOŻYSKA ZE STALI CHROMOW | | | | | | | | | | | | | |
|---|-------|--------------------------|--|--|--|--|--|--|--|--|--|--|--|--|--|
|---|-------|--------------------------|--|--|--|--|--|--|--|--|--|--|--|--|--|