



# Chumaceira oval

Serie **UCFL**  
Serie **MUCFL**



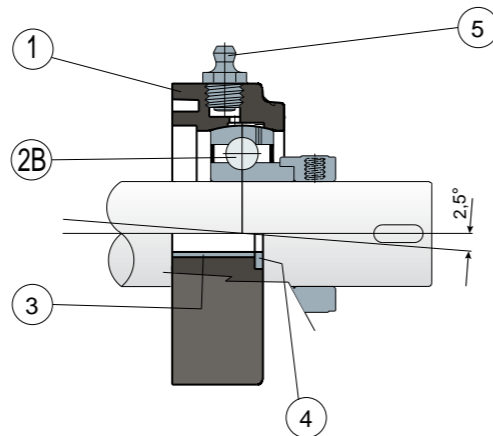
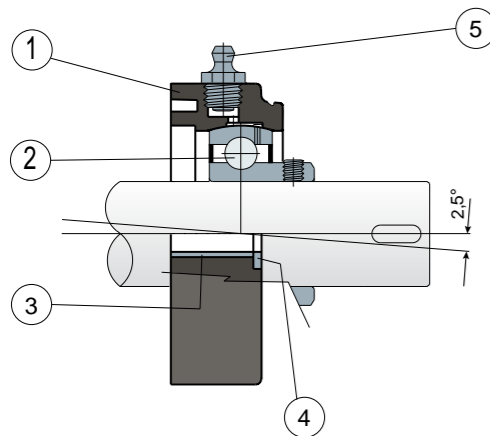
**S** Suportes com flange Solid: flange realizado com superfície fechada para garantir a máxima higienização.

**L** Rolamentos Long Life: lubrificação até o fim da vida útil.

**NEW**

Fixação com pinos - Sem tampa de proteção e guarnição traseira

Fixação com colar excêntrico - Sem tampa de proteção e guarnição traseira



- 1) Corpo externo suporte em poliamida preta, branca ou azul Ral 5005 reforçada com fibras de vidro.
- 2) Rolamento de aço ao cromo ou aço inox AISI 440.
- 2B) Rolamento de aço ao cromo.
- 3) Espaçador de reforço das fixações de aço inox AISI 304.
- 4) Anilha de apoio UNI 6592 de aço inox AISI 304.
- 5) Lubrificador tipo reto com rosca de 1/8 gás de latão niquelado (ausente nas versões com rolamento Long Life).

Obs.: A guarnição traseira e a tampa de proteção podem ser pedidas à parte, como acessórios; na versão Long Life, a graxeira não está presente e o canal para a lubrificação está protegido por uma tampa de borracha.

As dimensões do suporte estão conformes com a normativa ISO 3228

Ero máximo de alinhamento do eixo 2,5°

Para mais informações, entre em contato com o nosso Escritório Técnico Comercial.

**MATERIAIS:** Suporte em poliamida preta, branca ou azul Ral 5005 + fibra de vidro; rolamento com fixação por pinos de aço ao cromo ou aço inox; suportes com fixação por colar excêntrico de aço ao cromo; lubrificador de latão niquelado; casquilhos de reforço e anilhas de aço inox AISI 304; guarnições de borracha NBR; tampa de polipropileno cinza Ral 7042, azul Ral 5015, laranja Ral 2004, Vermelho Ral 3000.

**CARACTERÍSTICAS:** A guarnição traseira e a tampa de proteção podem ser pedidas à parte, como acessórios. Uso em eixos com ou sem apoios. Erro máximo de alinhamento do eixo 2,5°.

**EMBALAGEM:** 8 peças.

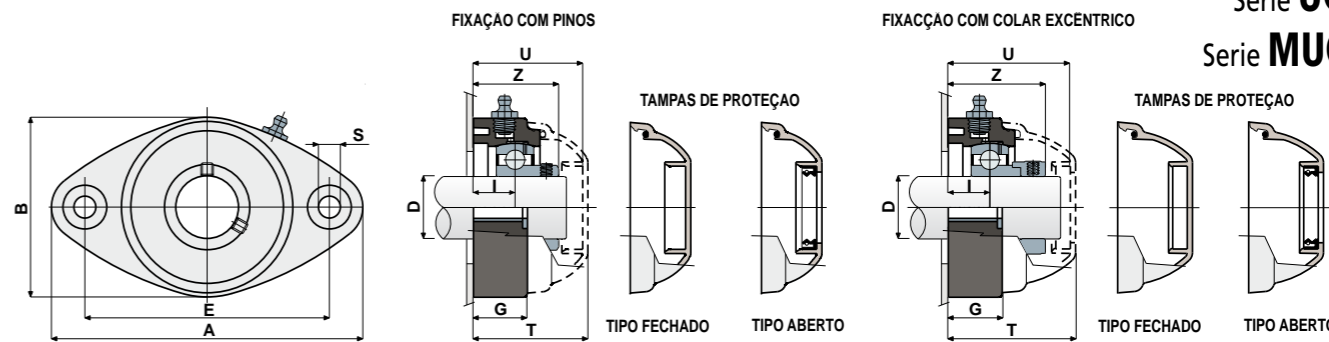
**SOB ENCOMENDA:** Versões com suportes de polipropileno + FV e antibactericidas; tampas de proteção de diferentes cores e com a marca personalizada; embalagens sem padrão; guarnições de Viton.

# Chumaceira oval

Dados técnicos



Serie **UCFL**  
Serie **MUCFL**



D	SERIE	ROLAMENTO EM AÇO CROMADO														CÓDIGOS TAMPA																			
		CÓDIGOS Suporte						DIMENSÕES (mm)								Carga rolamento (N)		Carga suporte (N)		CINZA RAL 7042				AZUL RAL 5015				LARANJA RAL 2004				VERMELHO RAL 3000			
		Rolamento padrão		Rolamento Long Life		E	A	B	S	G	I	Z	U	T	C	CO	(N)	Fechado	Aberto	Fechado	Aberto	Fechado	Aberto	Fechado	Aberto	Fechado	Aberto	Fechado	Aberto						
20	UCFL 204	80265	84668	87723	82987	89851	89862	90	118	64	10,5	19	15,5	33,8	44	46,5	12800	6600	8500	80254	80255	87259	83901	82305	82306	87540	87541								
20	MUCFL 204	83037	84706	87724	89846	89852	89863	90	122	86	10,5	19	16	34,3	44	46,5	12800	6600	8500	80254	80255	87259	83901	82305	82306	87540	87541								
20	MUCFL 204	87217	87218	87725	89847	89853	89864	76,5	100	70	10,5	11	15,5	33,8	44	46,5	12800	6600	8500	80075	80076	85384	85385	82276	82277	87542	87543								
25	UCFL 205	80063	84669	87726	80476	89854	89865	99	131	72	10,5	22	17	36,9	47	49,5	14000	7800	10000	80075	80076	85384	85385	82276	82277	87542	87543								
25	MUCFL 205	83038	84707	87727	89848	89855	89866	90	122	86	10,5	19	15,5	35	44	46,5	14000	7800	10000	80075	80076	85384	85385	82276	82277	87542	87543								
30	UCFL 206	80064	84670	87728	80480	89856	89867	117	149	86	10,5	26	20	41,7	52,5	55	19500	11300	13000	80011	80053	84100	80354	82278	82279	87531	87530								
30	MUCFL 206	80542	84708	87729	89849	89857	89868	90	122	86	10,5	19	13	34	52,5	55	19500	11300	13000	82765	82764	87270	87272	87559	87560	87570	87571								
35	UCFL 207	80065	84671	87730	80481	89858	89869	130	163	94	10,5	26	20	43,2	57	59	25500	15300	14000	80077	80078	80969	80275	82284	82285	87544	87545								
35	MUCFL 207	83995	84709	87731	89850	89859	89870	117	147	112	10,5	27	20	43,2	57	59	25500	15300	14000	80077	80078	80969	80275	82284	82285	87544	87545								
40	UCFL 208	85229	85231	87732	86083	89860	89871	144	172	100	10,5	27	19,5	44,8	65	68	32500	19800	15000	80256	80257	83088	86722	82280	82281	87528	82804								
40	MUCFL 208	83996	84710	87733	84107	89861	89872	117	147	112	10,5	27	19,5	45,2	65	68	32500	19800	15000	80256	80257	83088	86722	82280	82281	87528	82804								

D	SERIE	ROLAMENTO EM AÇO CROMADO														CÓDIGOS TAMPA										
		CÓDIGOS Suporte						DIMENSÕES (mm)								Carga rolamento (N)		Carga suporte (N)		CINZA RAL 7042						
		Rolamento padrão		Rolamento Long Life		E	A	B	S	G	I	Z	U	T	C	CO	(N)	Fechado	Aberto	Fechado	Aberto	Fechado	Aberto	Fechado	Aberto	
20	UCFL 204	88519	88529	88540	89873	89884	89895	90	118	64	10,5	19	15,5	39	51	53,5	12800	6600	8500	88371	88372					
20	MUCFL 204	88520	88530	88541	89874	89885	89896	90	122	86	10,5	19	16	39,5	51	53,5	12800	6600	8500	88371	88372					
20	MUCFL 204	88521	88531	88542	89875	89886	89897	76,5	100	70	10,5	11	15,5	39	50,9	53,4	12800	6600	8500	88371	88372					
25	UCFL 205	88522	88532	88543	89876	89887	89898	99	131	72	10,5	22	17,4	40,9	52,9	55,4	14000	7800	10000	88373	88374					
25	MUCFL 205	88523	88533	88544	89877	89888	89899	90	122	86	10,5	19	15,5	39	50	52,4	14000	7800	10000	88373	88374					
30	UCFL 206	83985	88534	88545	89878	89889	89900	117	149	86	10,5	26	20	47,4	59,4	61,9	19500	11300	13000	88375	88376					
30	MUCFL 206	88524	88535	88546	89879	89890	89901	90	122	86	10,5	19	13	39,7	52,5	55	19500	11300	13000	82765	82764					
35	UCFL 207	88525	88536	88547	89880	89891	89902	130	163	94	10,5	26	20	49,3	61,3	63,8	25500	15300	14000	88377	88378					
35	MUCFL 207	88526	88537	88548	89881	89892	89903	117	147	112	10,5	27	20	49,3	62	64,4	25500	15300	14000	88377	88378					
40	UCFL 208	88527	88538	88549	89882	89893	89904	144	172	100	10,5	27	19,5	52,2	65	68	32500	19800	15000	80256	80257					
40	MUCFL 208	88528	88539	88550	89883	89894	89905	117	147	112	10,5	27	19,5	52,6	65	68	32500	19800	15000	80256	80257					

D	SERIE	ROLAMENTO EM AÇO INOX AISI 440C														CÓDIGOS TAMPA																			
		CÓDIGOS Suporte						DIMENSÕES (mm)								Carga rolamento (N)		Carga suporte (N)		CINZA RAL 7042				AZUL RAL 5015				LARANJA RAL 2004				VERMELHO RAL 3000			
		Rolamento padrão		Rolamento Long Life		E	A	B	S	G	I	Z	U	T	C	CO	(N)	Fechado	Aberto	Fechado	Aberto	Fechado	Aberto	Fechado	Aberto	Fechado	Aberto								
20	UCFL 204	80519	84672	87734	82029	89913	89924	90	118	64	10,5	19	15,5	33,8	44	46,5	8300	6600	8500	80254	80255	87259	83901	82305	82306	87540	87541								
20	MUCFL 204	83048	84711	87735	89906	89914	89925	90	122	86	10,5	19	16	34,3	44	46,5	8300	6600	8500	80254	80255	87259	83901	82305	82306	87540	87541								
20	MUCFL 204	87227	87228	87736	89907	89915	89926	76,5	100	70	10,5	11	15,5	33,8	44	46,5	8300	6600	8500	80075	80076	85384	85385	82276	82277	87542	87543								
25	UCFL 205	80520	84673	87737	82030	89916	89927	99	131	72	10,5	22	17	36,9	47	49,5	9150	7800	10000	80075	80076	85384	85385	82276	82277	87542	87543								
25	MUCFL 205	83049	84712	87738	89908	89917	89928	90	122	86	10,5	19	15,5	35	44	46,5	9150	7800	10000	80075	80076	85384	85385	82276	82277	87542	87543								
30	UCFL 206	80521	84674	87739	82031	89918	89929	117	149	86	10,5	26	20	41,7	52,5	55	12500	11200	13000	80011	80053	84100	80354	82278	82279	87531	87530								
30	MUCFL 206	83050	84713	87740	89909	89919	89930	90	122	86	10,5	19	13	34	52,5	55	12500	11200	13000	82765	82764	87270	87272	87559	87560	87570	87571								
35	UCFL 207	80522	84675	87741	80315	89920	89931	130	163	94	10,5	26	20	43,2	57	59	16600	15300	14000	80077	80078	80969	80275	82284	82285	87544	87545								
35	MUCFL 207	84020	84714	87742	89910	89921	89932	117	147	112	10,5	27	20	43,2	57	59	16600	15300	14000	80077	80078	80969	80275	82284	82285	87544	87545								
40	UCFL 208	85230	85232	87743	89911	89922	89933	144	172	100	10,5	27	19,5	44,8	65	68	20000	19000	15000	80256	80257	83088	86722	82280	82281	87528	82804								
40	MUCFL 208	83997	84715	87744	89912	89923	89934	117	147	112	10,5	27	19,5	45,2	65	68	20000	19000	15000	80256	80257	83088	86722	82280	82281	87528	82804								

D	SERIE	ROLAMENTO EM AÇO CROMADO														CÓDIGOS TAMPA																			
		CÓDIGOS Suporte						DIMENSÕES (mm)								Carga rolamento (N)		Carga suporte (N)		CINZA RAL 7042				AZUL RAL 5015				LARANJA RAL 2004				VERMELHO RAL 3000			
		Rolamento padrão		Rolamento Long Life		E	A	B																											