



Опоры с овальным фланцем

Серия UCFL
Серия MUCFL



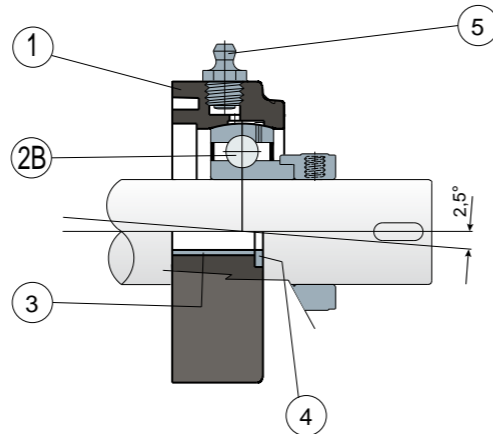
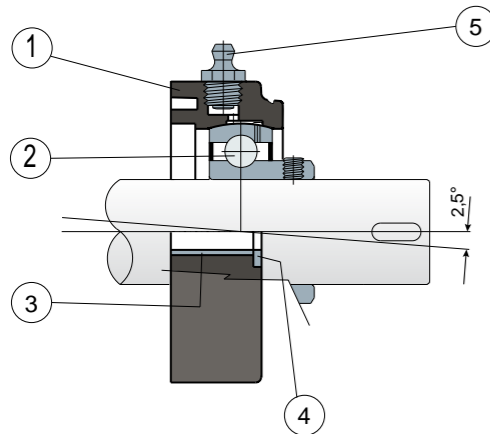
S Опоры с фланцем Solid: фланец с закрытой поверхностью для гарантии максимальной гигиенической защиты.

L Подшипники Long Life: пожизненная смазка.

NEW

Крепление установочными винтами - Без крышки и задней прокладки

Крепление эксцентриковым хомутом - Без крышки и задней прокладки



- 1) Внешний корпус опоры из полиамида черного, белого или синего цвета Ral 5005 со стекловолокном.
- 2) Подшипник из хромистой стали или нержавеющей стали AISI 440.
- 2B) Подшипник из хромистой стали.
- 3) Укрепительная распорка креплений из нержавеющей стали AISI 304.
- 4) Опорная шайба UNI 6592 из нержавеющей стали AISI 304.
- 5) Прямая масленка с резьбой 1/8 газ из никелированной латуни (отсутствует в версиях с подшипником Long Life).

ПРИМЕЧАНИЕ: Заднюю уплотнительную прокладку и защитную крышку можно заказать отдельно как аксессуары; в версии Long Life смазочный ниппель отсутствует, а канал смазки защищен резиновым колпачком.

Размеры опоры соответствуют норме ISO 3228
Максимальная погрешность выравнивания вала 2,5°
Для получения дополнительной информации свяжитесь с нашим техническим коммерческим отделом.

МАТЕРИАЛЫ: Опора из полиамида черного, белого или синего цвета Ral 5005 + стекловолокно; подшипник с креплением установочными винтами из хромированной или нержавеющей стали; подшипник с креплением эксцентриковыми хомутом из хромированной стали; масленка из никелированной латуни; укрепительные втулки и шайбы из нержавеющей стали AISI 304; прокладки из резины NBR; крышка из полипропилена серого цвета Ral 7042, синего Ral 5015, оранжевого Ral 2004, красного Ral 3000.

ХАРАКТЕРИСТИКИ: Отличается от серии UCFL/C только в связи с отсутствием задней прокладки и защитной крышки, которые могут быть заказаны дополнительно. Использование на валах при наличии или без заплевика. Максимальная погрешность выравнивания вала 2,5°.

УПАКОВКА: 8 шт.

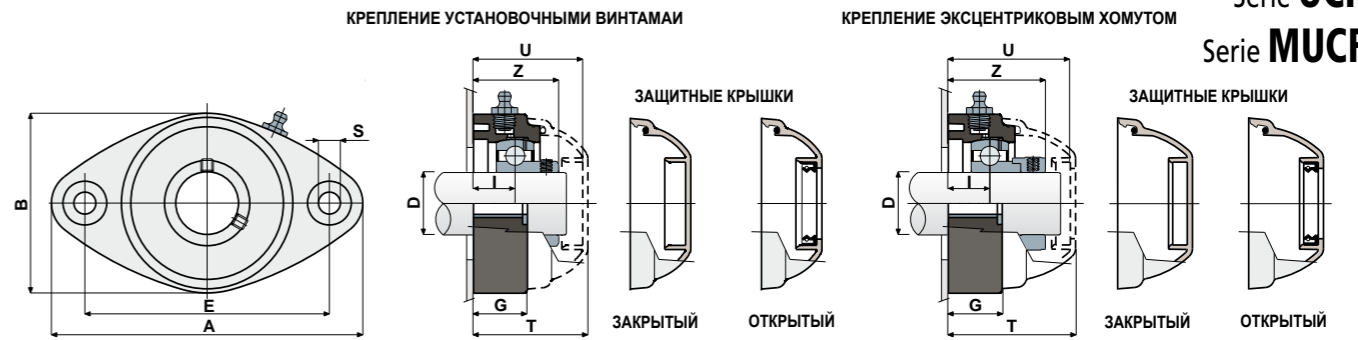
ПО ЗАЯВКЕ: Варианты с опорой из полипропилена + FV и антибактериальные; защитные крышки разного цвета и с персонализированным торговым знаком; нестандартные упаковки; прокладки из Витона.

Опоры с овальным фланцем

Технические данные



Серия UCFL
Серия MUCFL



D	SERIE	ПОДШИПНИК ИЗ ХРОМИСТОЙ СТАЛИ														КОДЫ КРЫШКИ																			
		КОДЫ ОПОРЫ						РАЗМЕРЫ (mm)								Нагрузка на подшипник (N)		Нагрузка на опору		СЕРИЙ RAL 7042				СИННИЙ RAL 5015				ОРАНЖЕВЫЙ RAL 2004				КРАСНЫЙ RAL 3000			
		Стандартный подшипник	Подшипник Long Life					E	A	B	S	G	I	Z	U	T	C	CO	(N)	Закрытый	Открытый	Закрытый	Открытый	Закрытый	Открытый	Закрытый	Открытый	Закрытый	Открытый	Закрытый	Открытый				
20	UCFL 204	80265	84668	87723	82987	89851	89862	90	118	64	10,5	19	15,5	33,8	44	46,5	12800	6600	8500	80254	80255	87259	83901	82305	82306	87540	87541								
20	MUCFL 204	83037	84706	87724	89846	89852	89863	90	122	86	10,5	19	16	34,3	44	46,5	12800	6600	8500	80254	80255	87259	83901	82305	82306	87540	87541								
20	MUCFL 204	87217	87218	87725	89847	89853	89864	76,5	100	70	10,5	11	15,5	33,8	44	46,5	12800	6600	8500	80075	80076	85384	85385	82276	82277	87542	87543								
25	UCFL 205	80063	84669	87726	80476	89854	89865	99	131	72	10,5	22	17	36,9	47	49,5	14000	7800	10000	80075	80076	85384	85385	82276	82277	87542	87543								
25	MUCFL 205	83038	84707	87727	89848	89855	89866	90	122	86	10,5	19	15,5	35	44	46,5	14000	7800	10000	80075	80076	85384	85385	82276	82277	87542	87543								
30	UCFL 206	80064	84670	87728	80480	89856	89867	117	149	86	10,5	26	20	41,7	52,5	55	19500	11300	13000	80011	80053	84100	80354	82278	82279	87531	87530								
30	MUCFL 206	80542	84708	87729	89849	89857	89868	90	122	86	10,5	19	13	34	52,5	55	19500	11300	13000	82765	82764	87270	87272	87559	87560	87570	87571								
35	UCFL 207	80065	84671	87730	80481	89858	89869	130	163	94	10,5	26	20	43,2	57	59	25500	15300	14000	80077	80078	80969	80275	82284	82285	87544	87545								
35	MUCFL 207	83995	84709	87731	89850	89859	89870	117	147	112	10,5	27	20	43,2	57	59	25500	15300	14000	80077	80078	80969	80275	82284	82285	87544	87545								
40	UCFL 208	85229	85231	87732	86083	89860	89871	144	172	100	10,5	27	19,5	44,8	65	68	32500	19800	15000	80256	80257	83088	86722	82280	82281	87528	82804								
40	MUCFL 208	83996	84710	87733	84107	89861	89872	117	147	112	10,5	27	19,5	45,2	65	68	32500	19800	15000	80256	80257	83088	86722	82280	82281	87528	82804								

D	SERIE	ПОДШИПНИК ИЗ ХРОМИСТОЙ СТАЛИ														КОДЫ КРЫШКИ					
		КОДЫ ОПОРЫ						РАЗМЕРЫ (mm)								Нагрузка на подшипник (N)		Нагрузка на опору		СЕРИЙ RAL 7042	
		Стандартный подшипник	Подшипник Long Life					E	A	B	S	G	I	Z	U	T	C	CO	(N)	Закрытый	Открытый
20	UCFL 204	88519	88529	88540	89873	89884	89895	90	118	64	10,5	19	15,5	39	51	53,5	12800	6600	8500	88371	88372
20	MUCFL 204	88520	88530	88541	89874	89885	89896	90	122	86	10,5	19	16	39,5	51	53,5	12800	6600	8500	88371	88372
20	MUCFL 204	88521	88531	88542	89875	89886	89897	76,5	100	70	10,5	11	15,5	39	50,9	53,4	12800	6600	8500	88371	88372
25	UCFL 205	88522	88532	88543	89876	89887	89898	99	131	72	10,5	22	17,4	40,9	52,9	55,4	14000	7800	10000	88373	88374
25	MUCFL 205	88523	88533	88544	89877	89888	89899	90	122	86	10,5	19	15,5	39	50	52,4	14000	7800	10000	88373	88374
30	UCFL 206	83985	88534	88545	89878	89889	89900	117	149	86	10,5	26	20	47,4	59,4	61,9	19500	11300	13000	88375	88376
30	MUCFL 206	88524	88535	88546	89879	89890	89901	90	122	86	10,5	19	13	39,7	52,5	55	19500	11300	13000	82765	82764
35	UCFL 207	88525	88536	88547	89880	89891	89902	130	163	94	10,5	26	20	49,3	61,3	63,8	25500	15300	14000	88377	88378
35	MUCFL 207	88526	88537	88548	89881	89892	89903	117	147	112	10,5	27	20	49,3	62	64,4	25500	15300	14000	88377	88378
40	UCFL 208	88527	88538	88549	89882	89893	89904	144	172	100	10,5	27	19,5	52,2	65	68	32500	19800	15000	80256	80257
40	MUCFL 208	88528	88539	88550	89883	89894	89905	117	147	112	10,5	27	19,5	52,6	65	68	32500	19800	15000	80256	80257

D	SERIE	ПОДШИПНИК ИЗ НЕРЖАВЕЮЩЕЙ СТАЛИ AISI 440														КОДЫ КРЫШКИ																			
		КОДЫ ОПОРЫ						РАЗМЕРЫ (mm)								Нагрузка на подшипник (N)		Нагрузка на опору		СЕРИЙ RAL 7042				СИННИЙ RAL 5015				ОРАНЖЕВЫЙ RAL 2004				КРАСНЫЙ RAL 3000			
		Стандартный подшипник	Подшипник Long Life					E	A	B	S	G	I	Z	U	T	C	CO	(N)	Закрытый	Открытый	Закрытый	Открытый	Закрытый	Открытый	Закрытый	Открытый	Закрытый	Открытый						
20	UCFL 204	80519	84672	87734	82029	89913	89924	90	118	64	10,5	19	15,5	33,8	44	46,5	8300	6600	8500	80254	80255	87259	83901	82305	82306	87540	87541								
20	MUCFL 204	83048	84711	87735	89906	89914	89925	90	122	86	10,5	19	16	34,3	44	46,5	8300	6600	8500	80254	80255	87259	83901	82305	82306	87540	87541								
20	MUCFL 204	87227	87228	87736	89907	89915	89926	76,5	100	70	10,5	11	15,5	33,8	44	46,5	8300	6600	8500	80254	80255	87259	83901	82305	82306	87540	87541								
25	UCFL 205	80520	84673	87737	82030	89916	89927	99	131	72	10,5	22	17	36,9	47	49,5	9150	7800	10000	80075	80076	85384	85385	82276	82277	87542	87543								
25	MUCFL 205	83049	84712	87738	89908	89917	89928	90	122	86	10,5	19	15,5	35	44	46,5	9150	7800	10000	80075	80076	85384	85385	82276	82277	87542	87543								
30	UCFL 206	80521	84674	87739	82031	89918	89929	117	149	86	10,5	26	20	41,7	52,5	55	12500	11200	13000	80011	80053	84100	80354	82278	82279	87531	87530								
30	MUCFL 206	83050	84713	87740	89909	89919	89930	90	122	86	10,5	19	13	34	52,5	55	12500	11200	13000	82765	82764	87270	87272	87559	87560	87570	87571								
35	UCFL 207	80522	84675	87741	80315	89920	89931	130	163	94	10,5	26	20	43,2	57	59	16600	15300	14000	80077	80078	80969	80275	82284	82285	87544	87545								
35	MUCFL 207	84020	84714	87742	89910	89921	89932	117	147	112	10,5	27	20	43,2	57	59	16600	15300	14000	80077	80078	80969	80275	82284	82285	87544	87545								
40	UCFL 208	85230	85232	87743	89911	89922	89933	144	172	100	10,5	27	19,5	44,8	65	68	20000	19000	15000	80256	80257	83088	86722	82280	82281	87528	82804								
40	MUCFL 208	83997	84715	87744	89912	89923	89934	117	147	112	10,5	27	19,5	45,2	65	68	20000	19000	15000	80256	80257	83088	86722	82280	82281	87528	82804								

D	SERIE	ПОДШИПНИК ИЗ ХРОМИСТОЙ СТАЛИ														КОДЫ КРЫШКИ																			
		КОДЫ ОПОРЫ						РАЗМЕРЫ (mm)								Нагрузка на подшипник (N)		Нагрузка на опору		СЕРИЙ RAL 7042				СИННИЙ RAL 5015				ОРАНЖЕВЫЙ RAL 2004				КРАСНЫЙ RAL 3000			
		Стандартный подшипник	Подшипник Long Life					E	A	B	S	G	I	Z	U	T	C	CO	(N)	Закрытый	Открытый	Закрытый	Открытый	Закрытый	Открытый	Закрытый	Открытый	Закрытый	Открытый						
1"	25,4	UCFL 205	84513	84903	87745	89935	89939	89943	99	131	72	10,5	22	17	36,9	47	49,5	14000	7800	10000	80075	85202	85384	87273	82276	87660	87542	87663							
1"	25,4	MUCFL 205	84519	84985	87746	89936	89940	89944	90	122	86	10,5	19	15,5	35	44	46,5	14000	7800	10000	80075	85202	85384	87273	82276	87660	87542	87663							
1 1/4"	31,75	UCFL 206	84514	84904	87747	89937	89941	89945	117	149	86	10,5	26	20	41,7	52,5	55	19500	11300	13000	80011	85203	84100	87274	82278	87661	87531	87664							
1 1/4"	31,75	MUCFL 206	84520	84986	87748	89938	89942	89946	90	122	86	10,5	19	13	3																				